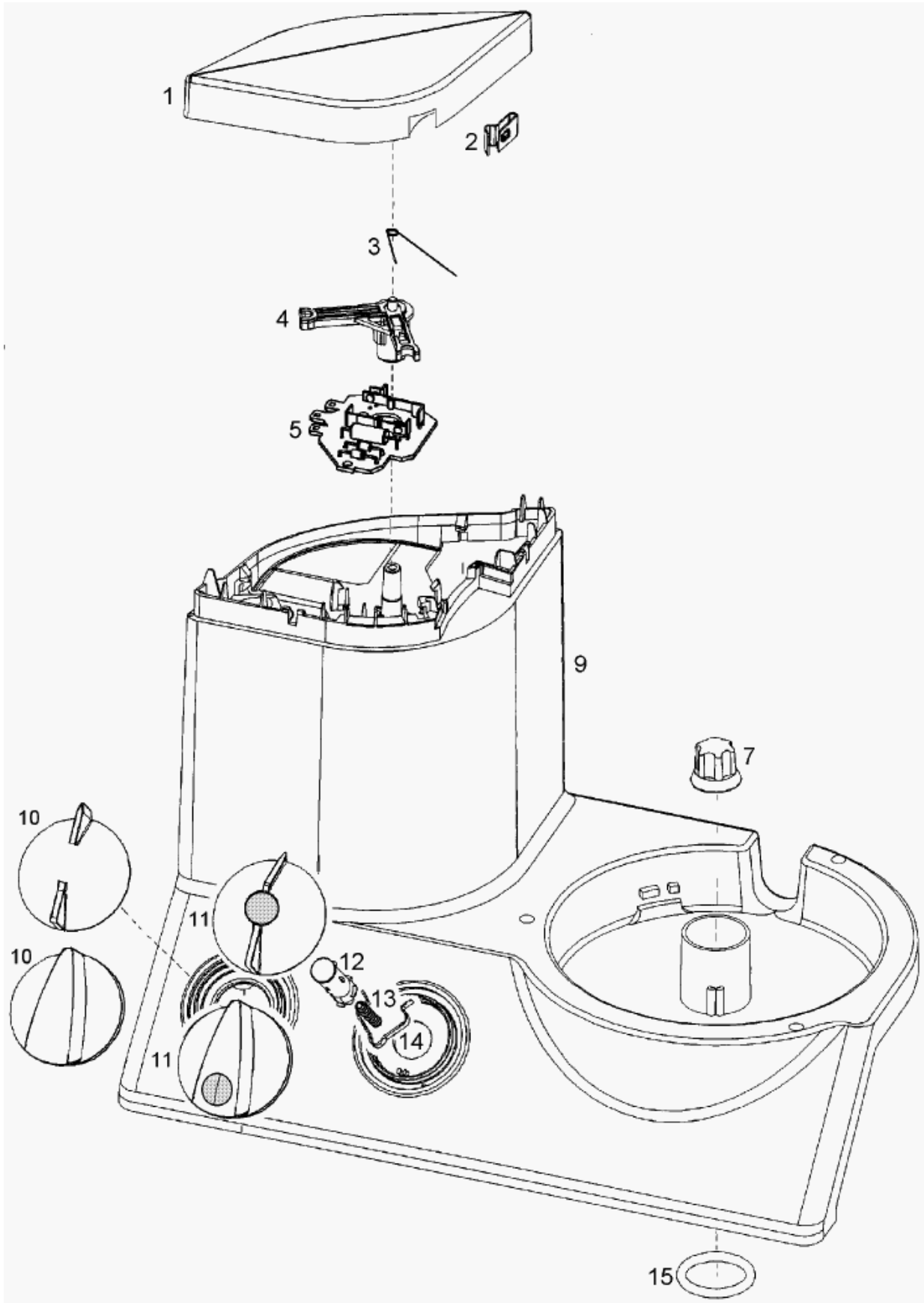
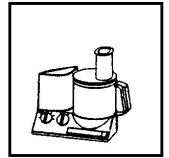
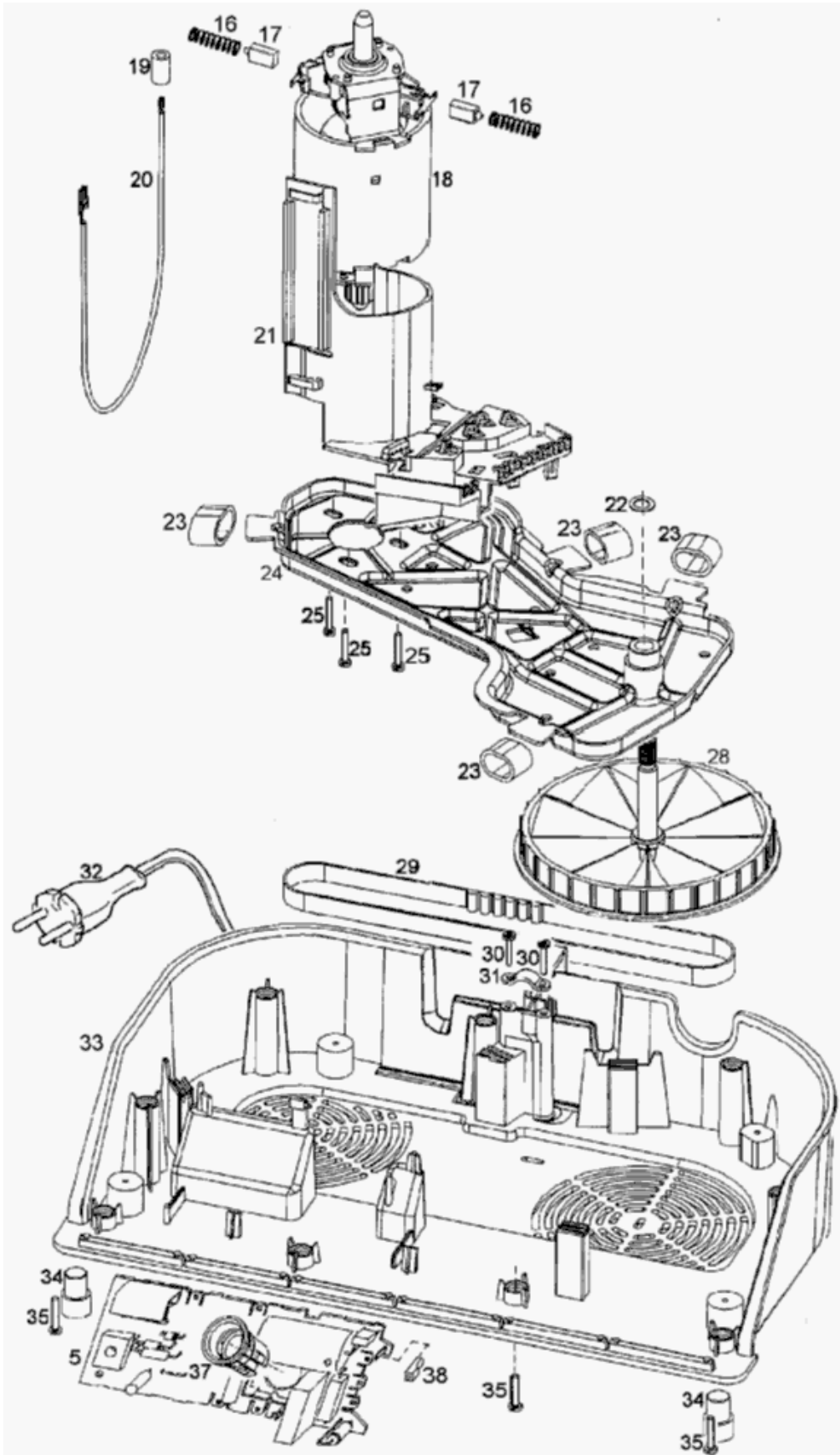
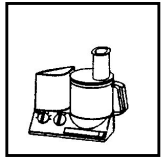
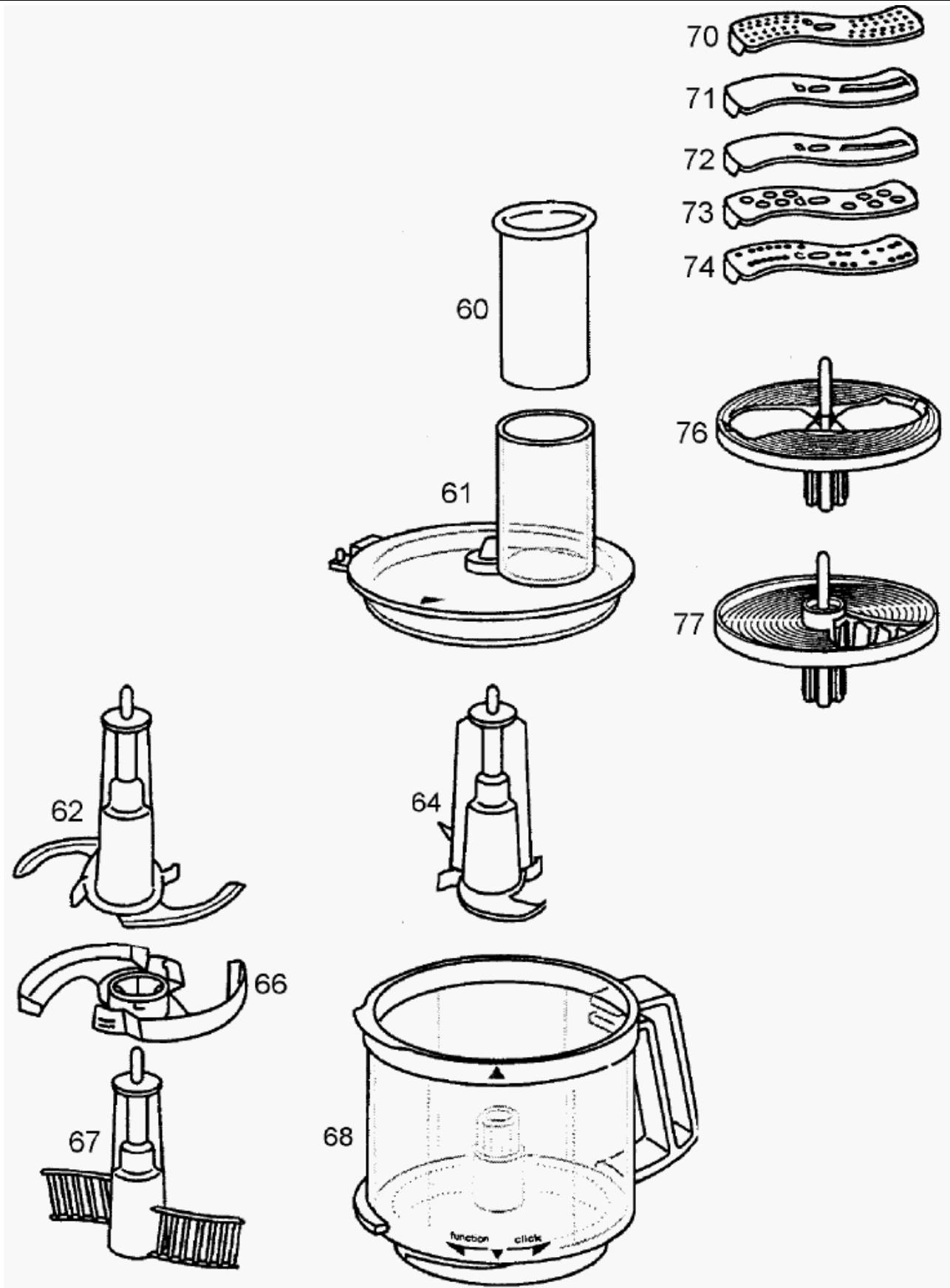
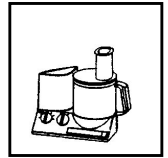
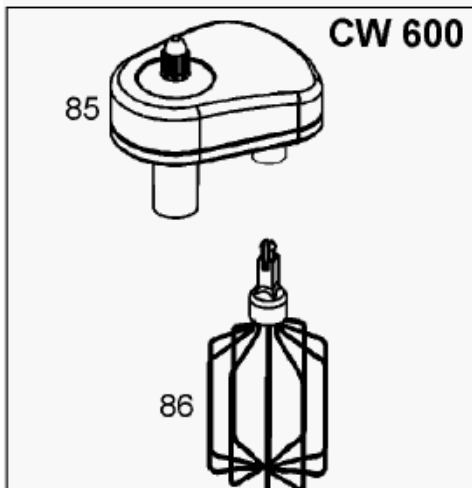
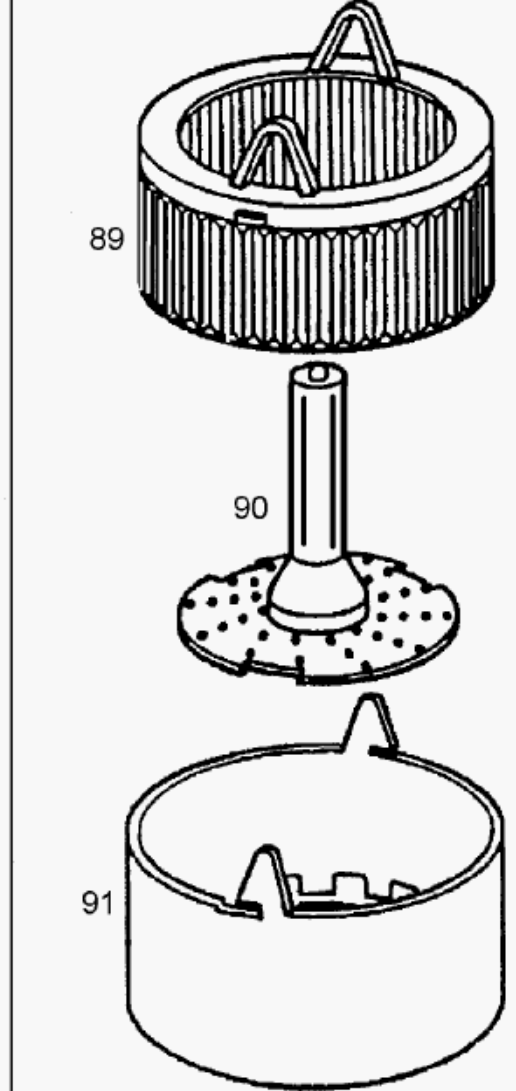
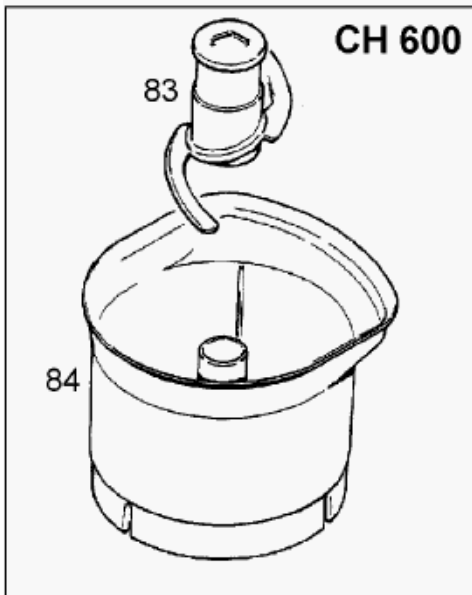
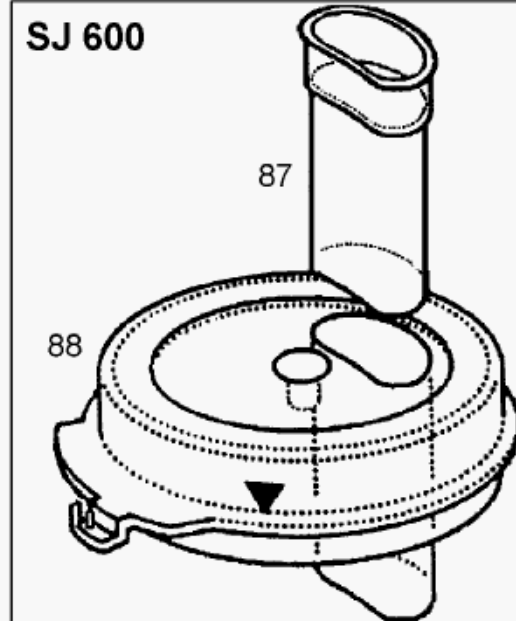
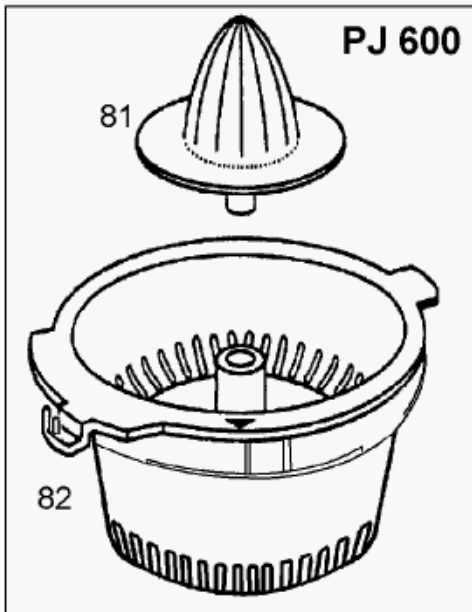
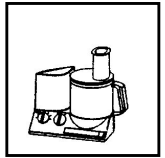


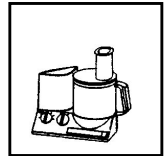
Artikel-Nr.	Typen	Betriebs - Spannung	Version Erstelldatum	Headquarter Del. Stop	Produktname, Kurzbeschreibung
3 205 700	3205	230-240 V	01.11.1996		K 600, weiß
3 205 703	3205	230-240 V	01.11.1996		K 600, weiß
3 205 704	3205	230-240 V	01.10.2006		K 600, rein-weiß
3 205 730	3205	230-240 V	01.11.1996		K 650, weiß
3 205 734	3205	230-240 V	01.11.2006		K 650, rein-weiß



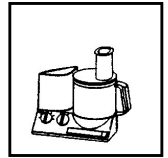




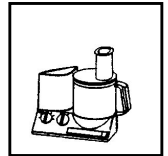




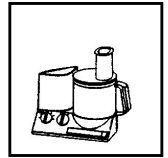
Pos.	Teilenummer	Alte Teile.-Nr.	Preis	HDS	Menge / Gerät		Teilebezeichnung	Hinweise
1	7 051 134				1	1	Abdeckung, rein-weiß	Ersatz für 3 205 627
1	3 205 627		2,62		1	1	Abdeckung, weiß	
2	7 002 500	3 205 029	0,31		1	10	Rückholfeder	
3	7 002 496	3 202 014	0,20		1	10	Schenkelfeder	
4	7 000 501	3 205 017	1,59		1	5	Hebel	
5	3 205 637	3 205 639	8,10		1	1	Leiterplatten kpl. (klein und groß)	
5	3 205 640		3,49		1	1	Umschalt-Leiterplatte	
7	7 000 504	3 205 053	1,29		1	5	Kupplung	
9	7 051 161				1	1	Gehäuse K 600, rein-weiß	Ersatz für 3 205 635
9	3 205 635		10,36		1	1	Gehäuse K 600, weiß	
9	7 051 135				1	1	Gehäuse K 650, rein-weiß	Ersatz für 3 205 636
9	3 205 636		10,36		1	1	Gehäuse K 650, weiß	
10	7 051 136				1	1	Stellknopf, hellblau	Ersatz für 3 205 629
10	3 205 629		1,59		1	1	Stellknopf, weiß	
11	7 051 137				1	1	Schaltknopf, rein-weiß/hellblau	Ersatz für 3 202 628
11	3 202 628		2,26		1	1	Schaltknopf, weiß/grün	
12	7 000 495	3 202 012	1,29		1	10	Taster	
13	7 051 067	7 000 512			1	1	Druckfeder	
14	7 002 499	3 205 016	0,26		1	10	Feder	
15	7 000 505	3 205 055	0,20		1	10	O-Ring	
16	7 000 977	4 227 016	0,26		2	10	Feder	
17	7 002 755	4 227 018	1,02		2	10	Kohle	
18	3 205 633		20,93		1	1	Motor kpl.	
19	7 002 502	3 205 155	0,15		2	10	Ferritkern	
20	7 002 342	3 205 947	0,25		1	5	Leitung, blau	
20	7 002 049	3 205 944	0,30		1	5	Leitung, braun	
20	7 002 343	3 205 948	0,20		1	5	Leitung, grau	
20	7 001 977	3 205 945	0,30		1	10	Leitung, orange	
20	7 001 978	3 205 946	0,25		1	10	Leitung, rot	
20	7 001 975	3 205 943	0,30		1	10	Leitung, schwarz	
21	7 000 499	3 205 010	1,95		1	1	Kabelführung	
22	7 000 297	0 111 410	0,11		1	10	Scheibe 8,2x12x0,5	
23	7 000 503	3 205 038	0,15		4	5	Dämpfer	
24	3 205 625		5,80		1	1	Träger	
25	7 051 152				3	1	Schraube 4x10 (Torx T-20)	



Pos.	Teilenummer	Alte Teile.-Nr.	Preis	HDS	Menge / Gerät		Teilebezeichnung	Hinweise
28	3 202 626		4,06		1	1	Zahnrad mit Welle	
29	7 002 501	3 205 030	4,06		1	1	Zahnriemen	
30	7 000 266	0 033 419	0,15	05/2007	2	10	Schraube 3,1x16 (Torx T-15)	
31	7 002 080	4 905 343	0,15		1	10	Zugentlastung	
32	7 051 065	7 051 065			1	1	Netzkabel	
33	3 205 620		5,80		1	1	Boden	
34	7 000 502	3 205 025	0,26		4	10	Gummifuß	
35	7 000 266	0 033 419	0,15	05/2007	9	10	Schraube 3,1x16 (Torx T-15)	
37	7 000 506	3 205 078	1,29		1	5	Schaltnocken	
38	7 002 426	0 818 182	0,15		1	10	Isolierhülse für Masseleitung	
60	7 051 138	7 000 487			1	1	Stopfer, klar-transparent	Ersatz für 7 000 487
60	7 000 487		2,26	02/2007	1	1	Stopfer, getönt-transparent	
61	7 051 139	3 200 631			1	1	Deckel, klar-transparent	Ersatz für 3 200 631
61	3 200 631		5,80	05/2007	1	1	Deckel, getönt-transparent	
62	7 051 140	3 200 636			1	1	Messer, rein-weiß	Ersatz für 3 200 636
62	3 200 636		8,62	07/2007	1	1	Messer, weiß	
64	7 051 141				1	1	Knethaken (Kunststoff), rein-weiß	Ersatz für 3 200 635
64	3 200 635		5,02		1	1	Knethaken (Kunststoff), weiß	
66	7 051 142				1	1	Messerschutz, rein-weiß	Ersatz für 7 001 175
66	7 001 175	4 293 067	1,49		1	5	Messerschutz, weiß	
67	7 051 143				1	1	Quirl, rein-weiß	Ersatz für 3 200 645
67	3 200 645		5,02	02/2007	1	1	Quirl, weiß	
68	7 051 144	3 200 630			1	1	Topf, klar-transparent	Ersatz für 3 200 630
68	3 200 630		8,62	07/2007	1	1	Topf, getönt-transparent	
70	7 000 488	3 200 151	2,82		1	1	Reibeinsatz	
71	7 000 490	3 200 153	2,82		1	1	Grober Schneideinsatz	
72	7 000 489	3 200 152	2,82		1	1	Feiner Schneideinsatz	
73	7 000 492	3 200 155	2,82		1	1	Grober Raspeleinsatz	



Pos.	Teilenummer	Alte Teile.-Nr.	Preis	HDS	Menge / Gerät		Teilebezeichnung	Hinweise
74	7 000 491	3 200 154	2,82		1	1	Feiner Raspeleinsatz	
76	7 051 145	3 200 633			1	1	Einsatzträger, rein-weiß	Ersatz für 3 200 633
76	3 200 633		5,02	01/2007	1	1	Einsatzträger, weiß	
77	7 051 172				1	1	Pommes-frites-System, rein-weiß	Ersatz für 3 200 634
77	3 200 634		6,72		1	1	Pommes-frites-System, weiß	
81	7 051 146				1	1	Presskegel, rein-weiß	Ersatz für 3 200 637
81	3 200 637		7,24		1	1	Presskegel, weiß	
82	7 051 147	3 200 638			1	1	Siebkorb, klar-transparent	Ersatz für 3 200 638
82	3 200 638		9,64	02/2007	1	1	Siebkorb, getönt-transparent	
83	7 051 148				1	1	Messer, rein-weiß	Ersatz für 3 200 648
83	3 200 648		8,97		1	1	Messer, weiß	
84	7 051 149				1	1	Behälter, rein-weiß	Ersatz für 3 200 647
84	3 200 647		7,24	02/2007	1	1	Behälter, weiß	
85	3 200 644		12,01		1	1	Rührwerkzeug	
86	3 200 643		5,02		1	1	Rühr-/Sahnebesen	
87	7 000 536	3 210 352	2,62		1	1	Stopfer	
88	7 051 163				1	1	Deckel, klar-transparent	Ersatz für 3 200 639
88	3 200 639		9,64		1	1	Deckel, getönt-transparent	
89	7 000 535	3 210 350	5,80		1	1	Siebkorb	
90	7 000 552	3 210 990	8,62		1	1	Reibeinsatz	
91	7 000 531	3 210 274	5,02		1	1	Saftring	
300	3 205 630		0,00		1	1	Typenschild	



Pos.	Teilenummer	Alte Teile.-Nr.	Preis	HDS	Menge / Gerät		Teilebezeichnung	Hinweise
	7 051 112	4 000 150			1	1	Einpressdorn für Kupplung 60x16 mm	
	7 051 113	4 000 158			1	1	Torx T-20H Sechskanteinsatz	
	4 000 159		8,75		1	1	Abstützplatte für Kupplungswelle	
	7 051 114	4 000 160			1	1	Torx T-15H Sechskanteinsatz (50 mm)	
	4 889 120		37,20		1	1	Demontagegabel für Abdeckung	
	4 889 121		6,55		1	1	Torx T-10 Sechskanteinsatz 70 mm	