

I

Italiano, 1

**AQUALTIS**

**AQ82L 09**

## Sommario

### Installazione, 2-3

Disimballo e livellamento  
Collegamenti idraulici ed elettrici  
Dati tecnici

### Descrizione della macchina, 4-5

Pannello comandi

### Come effettuare un ciclo di lavaggio, 6

### Programmi e opzioni, 7

Tabella Programmi  
Le opzioni di lavaggio

### Detersivi e biancheria, 8

Detersivo  
Preparare la biancheria  
Consigli di lavaggio  
Sistema bilanciamento del carico

### Precauzioni e consigli, 9

Sicurezza generale  
Smaltimento  
Apertura manuale della porta oblò

### Manutenzione e cura, 10

Escludere acqua e corrente elettrica  
Pulire la macchina  
Pulire il cassetto dei detersivi  
Curare il cestello  
Pulire la pompa  
Controllare il tubo di alimentazione dell'acqua

### Anomalie e rimedi, 11

### Assistenza, 12

Assistenza Attiva 7 giorni su 7

# Installazione

! E' importante conservare questo libretto per poterlo consultare in ogni momento. In caso di vendita, di cessione o di trasloco, assicurarsi che resti insieme alla lavabiancheria.

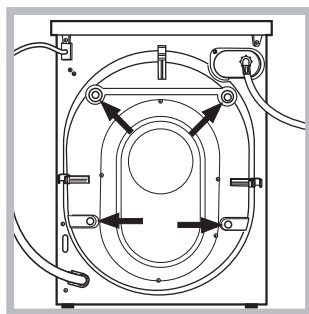
! Leggere attentamente le istruzioni: ci sono importanti informazioni sull'installazione, sull'uso e sulla sicurezza.

! Nella busta contenente questo libretto troverete, oltre alla garanzia, dei particolari che serviranno per l'installazione.

## Disimballo e livellamento

### Disimballo

1. Una volta disimballata la lavabiancheria, controllare che non abbia subito danni durante il trasporto. Se fosse danneggiata non collegarla e contattare il rivenditore.



2. Rimuovere le 4 viti di protezione per il trasporto ed il relativo distanziale posti nella parte posteriore (vedi figura).

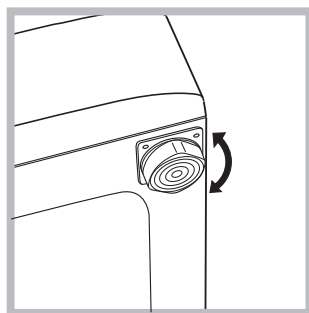
3. Chiudere i fori con i tappi di plastica contenuti nella busta.

4. Conservare tutti i pezzi; qualora la lavabiancheria dovesse essere trasportata, dovranno essere rimontati per evitare danneggiamenti interni.

! Gli imballaggi non sono giocattoli per bambini.

### Livellamento

1. Posizionare la lavabiancheria su un pavimento piano e rigido, senza appoggiarla a muri o mobili.



2. Compensare le irregolarità svitando o avvitando i piedini finché la macchina non sia orizzontale (non deve essere inclinata più di 2 gradi).

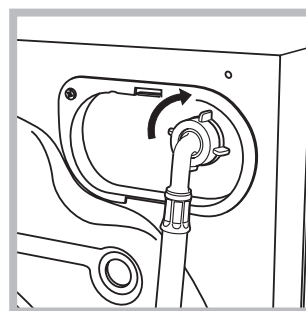
! Un accurato livellamento dà stabilità ed evita vibrazioni e rumorosità soprattutto nella fase di centrifuga.

! In caso sia posizionata su moquette o tappeti, regolare i piedini in modo da conservare sotto la lavabiancheria lo spazio necessario per la ventilazione.

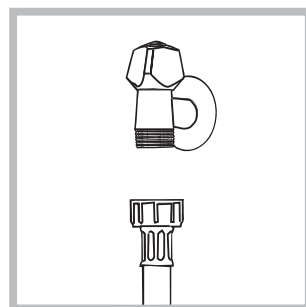
## Collegamenti idraulici ed elettrici

### Collegamento del tubo di alimentazione dell'acqua

! Prima di collegare il tubo di alimentazione alla rete idrica, far scorrere l'acqua finché non sia limpida.



1. Collegare il tubo di alimentazione alla macchina avvitandolo all'apposita presa d'acqua, nella parte posteriore in alto a destra (vedi figura).



2. Collegare il tubo di alimentazione avvitandolo a un rubinetto d'acqua fredda con bocca filettata da 3/4 gas (vedi figura).

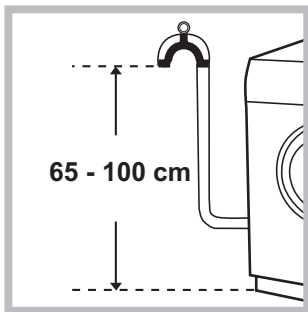
3. Fare attenzione che nel tubo non ci siano né pieghe né strozzature.

! La pressione idrica del rubinetto deve essere compresa nei valori della tabella Dati tecnici (vedi pagina a fianco).

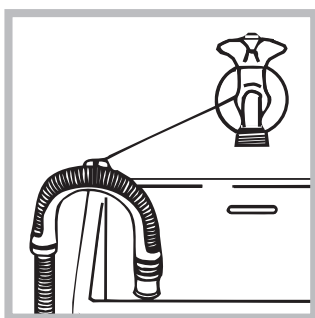
! Se la lunghezza del tubo di alimentazione non fosse sufficiente, rivolgersi a un negozio specializzato o a un tecnico autorizzato.

! Non utilizzare mai tubi di carico usati o vecchi, ma quelli in dotazione alla macchina.

### Collegamento del tubo di scarico



Collegare il tubo di scarico a una condotta di scarico o a uno scarico a muro posti tra 65 e 100 cm da terra evitando assolutamente di piegarlo.



In alternativa, appoggiare il tubo di scarico al bordo di un lavandino o di una vasca, legando la guida in dotazione al rubinetto (vedi figura). L'estremità libera del tubo di scarico non deve rimanere immersa nell'acqua.

! È sconsigliato usare tubi di prolunga; se indispensabile, la prolunga deve avere lo stesso diametro del tubo originale e non superare i 150 cm.

### Collegamento elettrico

Prima di inserire la spina nella presa della corrente, accertarsi che:

- la presa abbia la messa a terra e sia a norma di legge;
- la presa sia in grado di sopportare il carico massimo di potenza della macchina, indicato nella tabella Dati tecnici (vedi a fianco);
- la tensione di alimentazione sia compresa nei valori indicati nella tabella Dati tecnici (vedi a fianco);
- la presa sia compatibile con la spina della macchina. In caso contrario far sostituire la presa o la spina.

! La macchina non va installata all'aperto, nemmeno se lo spazio è riparato, perché è molto pericoloso lasciarla esposta a pioggia e temporali.

! A macchina installata, la presa della corrente deve essere facilmente raggiungibile.

! Non usare prolunghe e multiple.

! Il cavo non deve subire piegature o compressioni.

! Il cavo di alimentazione e la spina devono essere sostituiti solo da tecnici autorizzati.

Attenzione! L'azienda declina ogni responsabilità qualora queste norme non vengano rispettate.

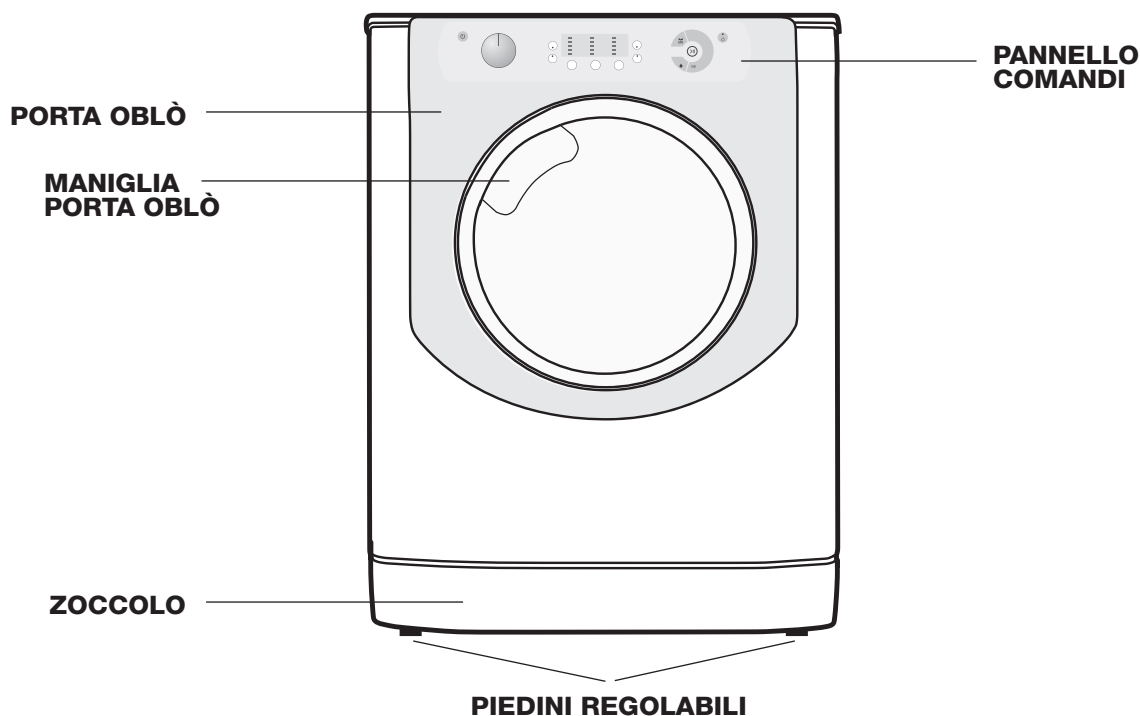
### Dati tecnici

<b>Modello</b>	AQ82L 09
<b>Dimensioni</b>	larghezza cm 59,5 altezza cm 85 profondità cm 58
<b>Capacità</b>	da 1 a 8 kg
<b>Collegamenti elettrici</b>	vedi la targhetta caratteristiche tecniche applicata sulla macchina
<b>Collegamenti idrici</b>	pressione massima 1 MPa (10 bar) pressione minima 0,05 MPa (0,5 bar) capacità del cesto 58 litri
<b>Velocità di centrifuga</b>	sino a 1000 giri al minuto
<b>Programmi di controllo secondo la direttive 1061/2010 e 1015/2010</b>	programma $\triangleleft 60^{\circ}\text{C}$ ; Cotone Standard 60°C. programma $\triangleleft 40^{\circ}\text{C}$ ; Cotone Standard 40°C.



Questa apparecchiatura è conforme alle seguenti Direttive Comunitarie:  
- 2004/108/CE (Compatibilità Elettromagnetica)  
- 2012/19/EU  
- 2006/95/CE (Bassa Tensione)

# Descrizione della macchina

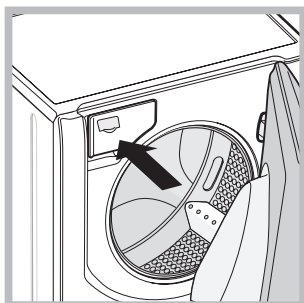


## PORTA OBLÒ'

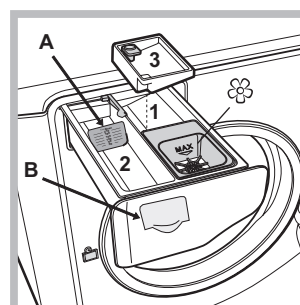


Per aprire la porta oblo' utilizzare sempre l'apposita maniglia (vedi figura).

## CASSETTO DETERSIVI



Il cassetto detersivi si trova all'interno della macchina e vi si accede aprendo la porta. Per il dosaggio dei detersivi vedi il capitolo "Detersivi e biancheria".



1. *vaschetta per il prelavaggio*: usare detersivo in polvere.

! *Prima di versare il detersivo verificare che non sia inserita la vaschetta aggiuntiva 3.*

2. *vaschetta per il lavaggio*: Nel caso di utilizzo di detersivo liquido si consiglia di utilizzare la paretina **A** in dotazione per un corretto

dosaggio.


Per l'utilizzo del detersivo in polvere riporre la paretina nella cavità **B**.

3. *vaschetta aggiuntiva*: Candeggina

! **L'utilizzo della vaschetta aggiuntiva 3 esclude il prelavaggio.**

☼ *vaschetta per additivi*: per ammorbidente o additivi liquidi. Si raccomanda di non superare mai il livello massimo indicato dalla griglia e di diluire ammorbidenti concentrati.

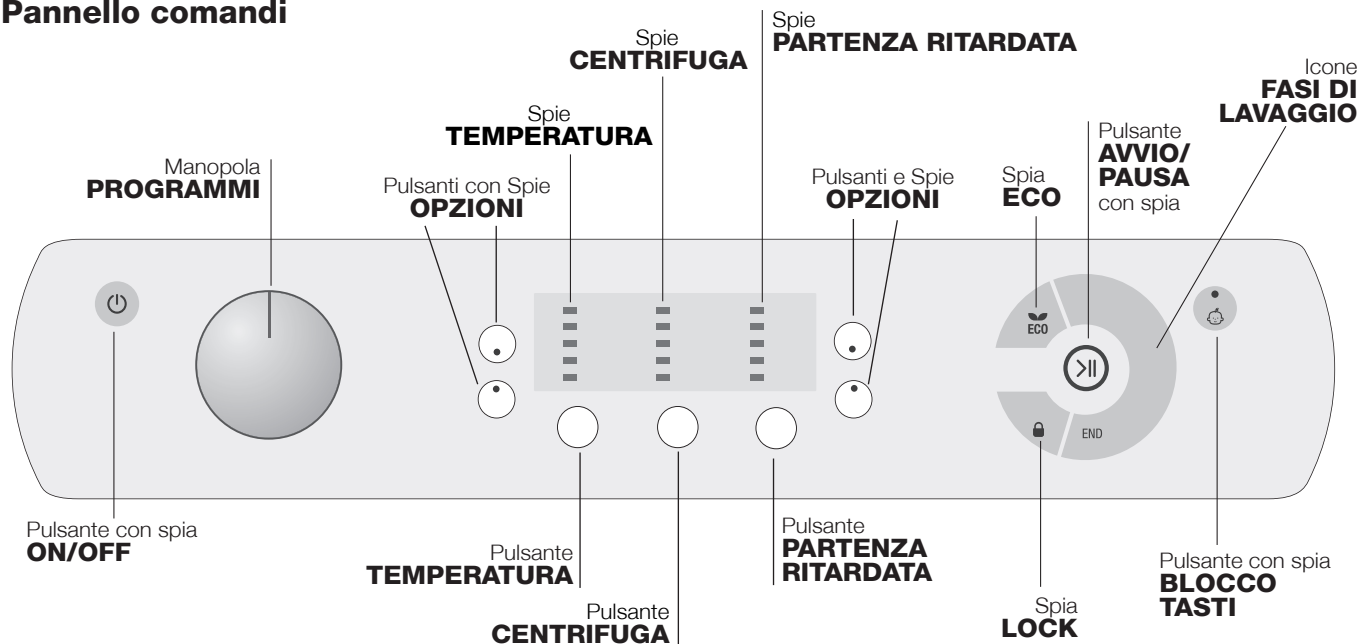
## Modalità di stand by

Questa lavatrice, in conformità alle nuove normative legate al risparmio energetico, è dotata di un sistema di autospegnimento (stand by) che entra in funzione dopo circa 30 minuti nel caso di non utilizzo. Premere brevemente il tasto ON-OFF  e attendere che la macchina si riattivi.

Consumo in off-mode: 0,5 W

Consumo in Left-on: 8 W

## Pannello comandi



**Pulsante con spia ON/OFF:** premere brevemente il pulsante per accendere o spegnere la macchina. La spia verde indica che la macchina è accesa. Per spegnere la lavabiancheria durante il lavaggio è necessario tenere premuto il pulsante più a lungo, circa 3 sec.; una pressione breve o accidentale non permetterà lo spegnimento della macchina. Lo spegnimento della macchina durante un lavaggio in corso annulla il lavaggio stesso.

**Manopola PROGRAMMI:** può essere ruotata in entrambe le direzioni. Per impostare il programma più adatto vedi la "Tabella programmi". Durante il lavaggio la manopola resta ferma.

**Pulsante TEMPERATURA:** premere per modificare o escludere la temperatura; il valore scelto viene indicato dalle spie soprastanti (vedi "Come effettuare un ciclo di lavaggio").

**Pulsante CENTRIFUGA:** premere per modificare o escludere la centrifuga; il valore scelto viene indicato dalle spie soprastanti (vedi "Come effettuare un ciclo di lavaggio").

**Pulsante PARTENZA RITARDATA:** premere per impostare una partenza ritardata del programma prescelto; il valore del ritardo impostato viene indicato il valore scelto viene indicato dalle spie soprastanti (vedi "Come effettuare un ciclo di lavaggio").

**Pulsanti con Spie OPZIONI:** premere per selezionare le opzioni disponibili. La spia relativa all'opzione selezionata rimarrà accesa (vedi "Come effettuare un ciclo di lavaggio").

**Icone FASI DI LAVAGGIO:** si illuminano ad indicare l'avanzamento del ciclo (Lavaggio - Risciacquo - Centrifuga - Scarico finale). La scritta **END** si illumina quando il ciclo è terminato.

**Pulsante con spia AVVIO/PAUSA:** quando la spia verde lampeggia lentamente, premere il pulsante per avviare un lavaggio. A ciclo avviato la spia diventa fissa. Per mettere in pausa il lavaggio, premere nuovamente il pulsante; la spia lampeggerà con colore arancione. Se la spia "LOCK" è spenta, si potrà aprire la porta oblò. Per far ripartire il lavaggio dal punto in cui è stato interrotto, premere nuovamente il pulsante.

**Spia PORTA BLOCCATA:** indica che la porta oblò è bloccata. Per aprire la porta è necessario mettere il ciclo in pausa (vedi *pagina seguente*).

**BLOCCO TASTI:** per attivare o disattivare il blocco del pannello comandi, tenere premuto il pulsante per circa 2 secondi. La spia accesa indica che il pannello di controllo è bloccato. In questo modo si impediscono modifiche accidentali dei programmi, soprattutto se in casa ci sono dei bambini.



**Spia ECO:** l'icona **ECO** si accenderà quando, modificando i parametri di lavaggio, si otterrà un risparmio di energia di almeno il 10%. Inoltre prima che la macchina entri nella modalità di "Stand by" l'icona **ECO** si accenderà per pochi secondi; a macchina spenta il recupero energetico stimato sarà dell'80% circa.


# Come effettuare un ciclo di lavaggio

**NOTA:** la prima volta che si utilizza la lavabiancheria, effettuare un ciclo di lavaggio senza biancheria ma con detersivo impostando il programma cotone 90° senza prelavaggio.

1. **ACCENDERE LA MACCHINA.** Premere il pulsante . Tutte le spie si accenderanno per 1 secondo dopo il quale rimarrà accesa fissa la spia del pulsante , la spia AVVIO/PAUSA lampeggerà lentamente.
2. **CARICARE LA BIANCHERIA.** Aprire la porta oblò. Caricare la biancheria facendo attenzione a non superare la quantità di carico indicata nella tabella programmi della pagina successiva.
3. **DOSARE IL DETERSIVO.** Estrarre il cassetto e versare il detersivo nelle apposite vaschette come spiegato in "Descrizione della macchina".
4. **CHIUDERE LA PORTA OBLO'.**
5. **SCEGLIERE IL PROGRAMMA.** Ruotare la MANOPOLA PROGRAMMI verso destra o verso sinistra fino a selezionare il programma desiderato; viene associata una temperatura e una velocità di centrifuga che possono essere modificati.
6. **PERSONALIZZARE IL CICLO DI LAVAGGIO.** Agire sugli appositi pulsanti del pannello comandi:

## **Modificare la temperatura e/o la centrifuga.**

La macchina seleziona automaticamente la temperatura e la centrifuga massime previste per il programma impostato o le ultime selezionate se compatibili con il programma scelto. Premendo il pulsante  si riduce progressivamente la temperatura sino al lavaggio a freddo (❄). Premendo il pulsante  si riduce progressivamente la centrifuga sino alla sua esclusione (❌). Un'ulteriore pressione dei pulsanti riporterà i valori a quelli massimi previsti.

! Eccezione: selezionando il programma  la temperatura può essere portata sino a 90°.

## **Impostare la partenza ritardata.**

Per impostare la partenza ritardata del programma prescelto, premere più volte il pulsante fino far accendere la spia relativa al ritardo desiderato. Alla sesta pressione del pulsante la funzione si disattiva.

! Una volta premuto il pulsante AVVIO/PAUSA il valore del ritardo potrà essere modificato solo diminuendolo.


## **Modificare le caratteristiche del ciclo.**

Premere i pulsanti OPZIONI per personalizzare il lavaggio secondo le proprie esigenze.


- Premere il pulsante per attivare l'opzione; si accenderà la spia relativa.
- Premere nuovamente il pulsante per disattivare l'opzione; la spia si spegnerà.

! Se l'opzione selezionata non è compatibile con il programma impostato, l'incompatibilità verrà segnalata con il lampeggio della spia e l'opzione non verrà attivata.


! Se l'opzione selezionata non è compatibile con un'altra precedentemente impostata, la spia relativa alla prima opzione selezionata lampeggerà e verrà attivata solo la seconda, la spia del pulsante si fisserà.

7. **AVVIARE IL PROGRAMMA.** Premere il tasto AVVIO/PAUSA. La spia relativa si fisserà e la porta oblò si bloccherà (spia LOCK  accesa). Le icone relative alle fasi di lavaggio si illumineranno durante il ciclo ad indicare la fase in corso.

Per cambiare un programma mentre un ciclo è in corso, **mettere la lavabiancheria in pausa** premendo il pulsante AVVIO/PAUSA; selezionare quindi il ciclo desiderato e premere nuovamente il pulsante AVVIO/PAUSA.

Per aprire la porta mentre un ciclo è in corso premere il pulsante AVVIO/PAUSA; se la spia LOCK  è spenta sarà possibile aprire la porta. Premere nuovamente sul pulsante AVVIO/PAUSA per far ripartire il programma dal punto in cui era stato interrotto.

8. **FINE DEL PROGRAMMA.** Viene indicata dalla scritta **END** accesa. La porta oblò si potrà aprire immediatamente. Se la spia AVVIO/PAUSA lampeggia, premere il pulsante per terminare il ciclo. Aprire la porta, scaricare la biancheria e spegnere la macchina.

! Se si desidera annullare un ciclo già avviato, tenere premuto il pulsante  finché il ciclo non verrà interrotto e la macchina si spegnerà.

## **Sacchetto per trapunte, tende e capi delicati**

Grazie allo speciale sacchetto fornito in dotazione, la lavabiancheria Aqualtis ti consente di lavare anche i capi più preziosi e delicati garantendo loro la massima protezione. Si raccomanda di utilizzare in ogni caso il sacchetto per il **lavaggio di trapunte e piumini con fodera esterna realizzata in materiale sintetico.**



# Programmi e opzioni

## Tabella programmi

Icona	Descrizione del Programma	Temp. max. (°C)	Velocità max. (giri al minuto)	Detersivi e additivi				Carico max. (Kg)	Umidità residua %	Consumo energia kWh	Acqua totale lt	Durata ciclo
				Prelavaggio	Lavaggio	Candeggina	Ammorbidente					
	Sintetici	60°	800	●	●	●	●	3	45	1,11	48	115'
	Sintetici (4)	40°	800	●	●	●	●	3	45	0,74	46	100'
	Bianchi	60°	1000	●	●	-	●	4	-	-	-	200'
	Colorati	40°	1000	●	●	●	●	4	62	0,88	69	105'
	Scuri	30°	800	-	●	-	●	4	-	-	-	75'
	Camicie	40°	600	-	●	●	●	2	-	-	-	75'
	Piumini: per capi imbottiti in piuma d'oca.	30°	1000	-	●	-	●	2	-	-	-	105'
	Biancheria "7 giorni": per biancheria da letto e da bagno.	60°	1000	●	●	●	●	8	-	-	-	150'
	Risciacquo	-	1000	-	-	●	●	8	-	-	-	49'
	Centrifuga e Scarico	-	1000	-	-	-	-	8	-	-	-	16'
	Anti Allergy	60°	1000	-	●	-	●	4	-	-	-	200'
	Ultradelicati	30°	0	-	●	-	●	1	-	-	-	75'
	Lana: per lana, cachemire, ecc.	40°	800	-	●	-	●	2	-	-	-	105'
	Mix 30': per rinfrescare rapidamente capi poco sporchi (non indicato per lana, seta e capi da lavare a mano).	30°	800	-	●	-	●	3	70	0,11	41	30'
	<b>Cotone Standard 60°C (1):</b> bianchi e colorati resistenti molto sporchi.	60° (Max. 90°)	1000	●(3)	●	●	●	8	62	1,14	55	200'
	<b>Cotone Standard 40°C (2):</b> bianchi e colorati delicati poco sporchi.	40°	1000	-	●	●	●	8	62	0,92	73	190'
	<b>Cotone Standard 20°C:</b> bianchi e colorati delicati poco sporchi.	20°	1000	-	●	●	●	8	-	-	-	180'

La durata del ciclo indicata sul display o sul libretto è una stima calcolata in base a condizioni standard. Il tempo effettivo può variare in base a numerosi fattori quali la temperatura e la pressione dell'acqua in ingresso, la temperatura ambiente, la quantità di detersivo, la quantità ed il tipo di carico, il bilanciamento del carico, le opzioni aggiuntive selezionate.

### 1) Programma di controllo secondo la direttiva 1061/2010: impostare il programma con una temperatura di 60°C.

Questo ciclo è adatto per pulire un carico di cotone normalmente sporco ed è il più efficiente in termini di consumo combinato di energia e di acqua, da usare su capi lavabili a 60 °C. La temperatura effettiva di lavaggio può differire da quella indicata.

### 2) Programma di controllo secondo la direttiva 1061/2010: impostare il programma con una temperatura di 40°C.

Questo ciclo è adatto per pulire un carico di cotone normalmente sporco ed è il più efficiente in termini di consumo combinato di energia e di acqua, da usare su capi lavabili a 40 °C. La temperatura effettiva di lavaggio può differire da quella indicata.

### 3) Alla temperatura di 60 °C la funzione prelavaggio non può essere attivata.

Per tutti Test Institutes:

### 2) Programma cotone lungo: impostare il programma con una temperatura di 40°C.

### 4) Programma sintetico lungo: impostare il programma con una temperatura di 40°C.

## Opzioni di lavaggio

### Extra Risciacquo

Selezionando questa opzione si aumenta l'efficacia del risciacquo e si assicura la massima rimozione dei residui del detersivo. E' utile per pelli particolarmente sensibili ai detersivi. Si consiglia l'utilizzo di questa opzione con la lavabiancheria a pieno carico o con l'utilizzo di elevate dosi di detersivo.

! Non è attivabile sui programmi , , , , , .

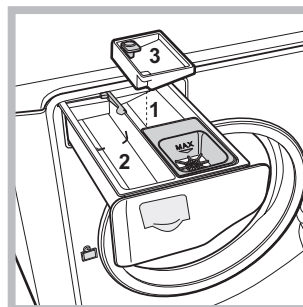
### Stira Facile

Selezionando questa opzione, il lavaggio e la centrifuga saranno opportunamente modificati per ridurre la formazione di pieghe. **Al termine del ciclo la lavabiancheria effettuerà delle lente rotazioni del cestello;** le spie "Stira Facile" e AVVIO/PAUSA lampeggeranno. Per terminare il ciclo premere il pulsante AVVIO/PAUSA o il pulsante "Stira Facile".

! Non è attivabile sui programmi , , , , , .

### Super Wash

Questa opzione garantisce un lavaggio di alte prestazioni grazie all'utilizzo di una maggior quantità d' acqua nella fase iniziale del ciclo e alla maggior durata del programma ed è utile per eliminare le macchie più resistenti.



Può essere utilizzata **con** o **senza** candeggina. Se si desidera effettuare anche il candeggio inserire la vaschetta aggiuntiva **3**, in dotazione, nella vaschetta **1**. Nel dosare la candeggina non superare il livello "max" indicato sul perno centrale (vedi figura). **Se si desidera solo candeggiare senza**

**effettuare il lavaggio completo,** versare la candeggina nella vaschetta aggiuntiva **3**, impostare il programma "Risciacquo" e attivare l'opzione "Super Wash" .

! Non è attivabile sui programmi , , , , , .

### Prelavaggio

Selezionando questa funzione si effettua il prelavaggio, utile per rimuovere macchie ostinate.

**N.B.:** Aggiungere il detersivo nell'apposito scomparto.

! Non è attivabile sui programmi , , , , , , (60°), (40°), .

# Detersivi e biancheria

## Detersivo

La scelta e la quantità del detersivo dipendono dal tipo di tessuto (cotone, lana, seta...), dal colore, dalla temperatura di lavaggio, dal grado di sporco e dalla durezza dell'acqua. Dosare bene il detersivo evita sprechi e protegge l'ambiente: pur biodegradabili, i detersivi contengono elementi che alterano l'equilibrio della natura. Si consiglia di:

- usare detersivi in polvere per capi in cotone bianchi e per il prelavaggio.
- usare detersivi liquidi per capi delicati in cotone e per tutti i programmi a bassa temperatura.
- usare detersivi liquidi delicati per lana e seta.

Il detersivo deve essere versato prima dell'inizio del lavaggio nell'apposita vaschetta, oppure nel dosatore da porre direttamente nel cestello. In questo caso non si può selezionare il ciclo Cotone con prelavaggio.

! Usare detersivi in polvere per capi in cotone bianchi e per il prelavaggio e per lavaggi con temperatura superiore a 60°C.

! Seguire le indicazioni riportate sulla confezione di detersivo.

! Non usare detersivi per il lavaggio a mano perché formano troppa schiuma.


## Preparare la biancheria


- Aprire bene i capi prima di caricarli.
- Suddividere la biancheria secondo il tipo di tessuto (simbolo sull'etichetta del capo) ed il colore facendo attenzione a separare i capi colorati da quelli bianchi;
- Svuotare le tasche e controllare i bottoni;
- Non superare i valori indicati nella "Tabella Programmi" riferiti al peso della biancheria asciutta.


## Quanto pesa la biancheria?

1 lenzuolo	400-500 gr.
1 federa	150-200 gr.
1 tovaglia	400-500 gr.
1 accappatoio	900-1200 gr.
1 asciugamano	150-250 gr.
1 jeans	400-500 gr.
1 camicia	150-200 gr.


## Consigli di lavaggio


**Bianchi:** utilizzare il ciclo  per il lavaggio dei capi bianchi. Il programma è studiato per il mantenimento della brillantezza del bianco nel tempo. Per risultati migliori si raccomanda l'utilizzo del detersivo in polvere.

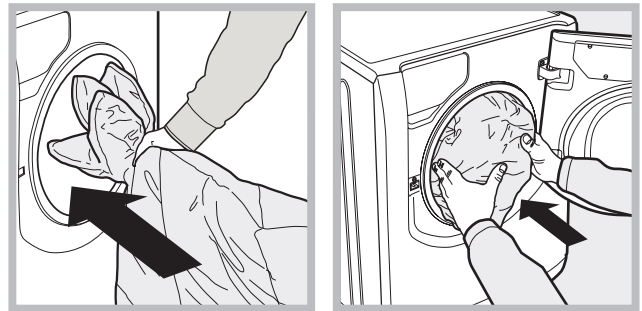
**Colorati:** utilizzare il ciclo  per il lavaggio dei capi di colore chiaro. Il programma è studiato per il mantenimento della vivacità dei colori nel tempo.


**Scuri:** utilizzare il ciclo  per il lavaggio dei capi di colore scuro. Il programma è studiato per il mantenimento dei colori scuri nel tempo.


Per risultati migliori si raccomanda l'utilizzo del detersivo liquido, preferibilmente per il lavaggio di capi scuri.


**Camicie:** utilizzare l'apposito ciclo  per lavare camicie di diversi tipi di tessuto e colore per garantirne la massima cura.


**Piumini:** per lavare capi con imbottiture in piuma d'oca quali piumoni matrimoniali o singoli (non eccedenti i 3,5 kg. di peso), cuscini, giacche a vento utilizzare l'apposito programma . Si raccomanda di caricare i piumini nel cestello ripiegandone i lembi verso l'interno (vedi figure) e di non superare i  $\frac{3}{4}$  di volume del cestello stesso. Per un lavaggio ottimale si raccomanda di utilizzare detersivo liquido da dosare nel cassetto detersivo.



**Trapunte:** per lavare trapunte con fodera sintetica, utilizzare l'apposito sacchetto fornito in dotazione e impostare il programma .

**Biancheria da bagno e da letto:** per lavare la biancheria di tutta la casa in un unico ciclo utilizzare il programma  che ottimizza l'utilizzo di ammorbidente e ti consente di risparmiare tempo ed energia. Si consiglia l'utilizzo di detersivo in polvere.

**Anti Allergy:** utilizzare il programma  per la rimozione dei principali allergeni come polline, acari, peli del gatto e cane.

**Ultradelicati:** utilizzare il programma  per il lavaggio dei capi molto delicati, che presentano applicazioni quali strass o paillettes.

Si raccomanda di rovesciare i capi prima del lavaggio e di inserire gli indumenti piccoli nell'apposito sacchetto per il lavaggio dei capi delicati. Per risultati migliori si raccomanda l'utilizzo del detersivo liquido per capi delicati. Per il lavaggio dei capi in **Seta** e **Tende** (si raccomanda di piegarle e inserirle nel sacchetto fornito in dotazione), selezionare il ciclo  e attivare l'opzione  (in questo caso sarà possibile attivare anche l'opzione "Extra Risciacquo"); la macchina terminerà il ciclo con la biancheria in ammollo e la spia  lampeggerà. Per scaricare l'acqua e poter rimuovere il bucato è necessario premere il pulsante AVVIO/PAUSA o il pulsante .

**Lana:** Il ciclo di lavaggio "Lana" di questa lavatrice Hotpoint-Ariston è stato testato e approvato dalla Woolmark Company per il lavaggio di capi in lana classificati come "lavabili a mano", purché il lavaggio venga eseguito nel rispetto delle istruzioni riportate sull'etichetta dell'indumento e delle indicazioni fornite dal produttore dell'elettrodomestico. Hotpoint-Ariston è la prima marca di lavatrici ad aver ottenuto dalla Woolmark Company la certificazione Woolmark Apparel Care - Platinum per le sue prestazioni di lavaggio e il consumo di acqua ed energia.



**Cotone Standard 20°:** ideale per carichi in cotone sporchi. Le buone performance anche a freddo, comparabili con un lavaggio a 40°, sono garantite da un'azione meccanica che lavora con variazione di velocità a picchi ripetuti e ravvicinati.



# Precauzioni e consigli

! La macchina è stata progettata e costruita in conformità alle norme internazionali di sicurezza. Queste avvertenze sono fornite per ragioni di sicurezza e devono essere lette attentamente.

## Sicurezza generale

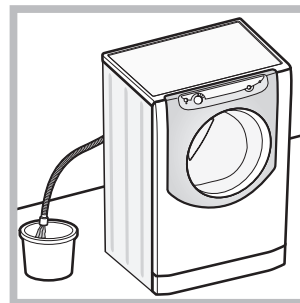
- Questo apparecchio è stato concepito esclusivamente per un uso di tipo domestico.
- L'apparecchio non deve essere utilizzato da persone (bambini compresi) con capacità fisiche, sensoriali o mentali ridotte e con esperienze e conoscenze insufficienti, a meno che tale utilizzo non avvenga sotto la supervisione o le istruzioni di una persona responsabile della loro sicurezza. I bambini devono essere sorvegliati per garantire che non giochino con l'apparecchio.
- La macchina deve essere usata solo da persone adulte e secondo le istruzioni riportate in questo libretto.
- Non toccare la macchina a piedi nudi o con le mani o i piedi bagnati o umidi.
- Non staccare la spina dalla presa della corrente tirando il cavo, bensì afferrando la spina.
- Non toccare l'acqua di scarico, che può raggiungere temperature elevate.
- Non forzare in nessun caso la porta l'oblò: potrebbe danneggiarsi il meccanismo di sicurezza che protegge da aperture accidentali.
- In caso di guasto, in nessun caso accedere ai meccanismi interni per tentare una riparazione.
- Controllare sempre che i bambini non si avvicinino alla macchina in funzione.
- Se deve essere spostata, lavorare in due o tre persone con la massima attenzione. Mai da soli perché la macchina è molto pesante.
- Prima di introdurre la biancheria controllare che il cestello sia vuoto.

## Smaltimento

- Smaltimento del materiale di imballaggio: attenersi alle norme locali, così gli imballaggi potranno essere riutilizzati.
- La direttiva Europea 2012/19/EU sui rifiuti di apparecchiature elettriche ed elettroniche, prevede che gli elettrodomestici non debbano essere smaltiti nel normale flusso dei rifiuti solidi urbani. Gli apparecchi dismessi devono essere raccolti separatamente per ottimizzare il tasso di recupero e riciclaggio dei materiali che li compongono ed impedire potenziali danni per la salute e l'ambiente. Il simbolo del cestino barrato è riportato su tutti i prodotti per ricordare gli obblighi di raccolta separata. Per ulteriori informazioni, sulla corretta dismissione degli elettrodomestici, i detentori potranno rivolgersi al servizio pubblico preposto o ai rivenditori.

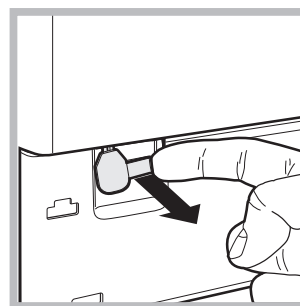
## Apertura manuale della porta oblò

Nel caso non sia possibile aprire la porta oblò a causa della mancanza di energia elettrica e volete stendere il bucato, procedere come segue:

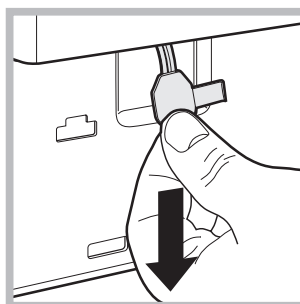


1. togliere la spina dalla presa di corrente.
2. verificare che il livello dell'acqua all'interno della macchina sia inferiore rispetto all'apertura dell'oblò; in caso contrario togliere l'acqua in eccedenza attraverso il tubo di scarico raccogliendola in un secchio come indicato in figura.

3. rimuovere il pannello di copertura sul lato anteriore della lavabiancheria (vedi pagina seguente).



4. utilizzando la linguetta indicata in figura tirare verso l'esterno fino a liberare il tirante in plastica dal fermo; tirarlo successivamente verso il basso fino a sentire un "click" che indica che la porta è sbloccata.



5. aprite la porta; nel caso non sia ancora possibile ripetete l'operazione.

6. rimontare il pannello assicurandosi, prima di spingerlo verso la macchina, di aver inserito i ganci nelle apposite asole.

# Manutenzione e cura

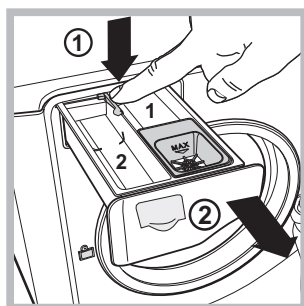
## Escludere acqua e corrente elettrica

- Chiudere il rubinetto dell'acqua dopo ogni lavaggio. Si limita così l'usura dell'impianto idraulico della macchina e si elimina il pericolo di perdite.
- Staccare la spina della corrente quando si pulisce la macchina e durante i lavori di manutenzione.

## Pulire la macchina

La parte esterna e le parti in gomma possono essere puliti con un panno imbevuto di acqua tiepida e sapone. Non usare solventi o abrasivi.

## Pulire il cassetto dei detersivi



Per estrarre il cassetto premere la leva (1) e tirarlo verso l'esterno (2) (vedi figura).

Lavarlo sotto l'acqua corrente; questa pulizia va effettuata frequentemente.

## Curare il cestello

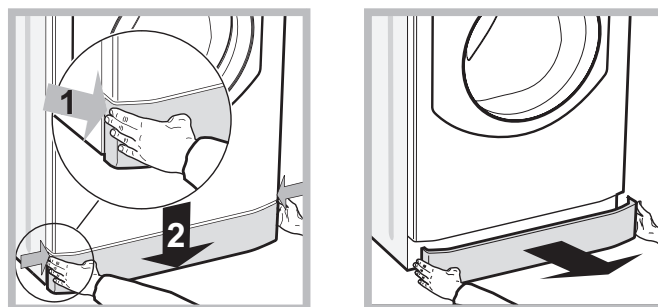
- Lasciare sempre socchiusa la porta oblò per evitare che si formino cattivi odori.

## Pulire la pompa

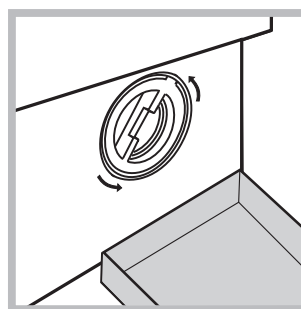
La macchina è dotata di una pompa autopulente che non ha bisogno di manutenzione. Può però succedere che piccoli oggetti (monete, bottoni) cadano nella precamera che protegge la pompa, situata nella parte inferiore di essa.

**!** Assicurarsi che il ciclo di lavaggio sia terminato e staccare la spina.

Per accedere alla precamera:



1. rimuovere il pannello di copertura sul lato anteriore della macchina premendo verso il centro, quindi spingere verso il basso da entrambe i lati ed estrarlo (vedi figura).



2. posizionare un contenitore per raccogliere l'acqua che uscirà (circa 1,5 lt) (vedi figura);  
3. svitare il coperchio ruotandolo in senso antiorario (vedi figura);

4. pulire accuratamente l'interno;  
5. riavvitare il coperchio;  
6. rimontare il pannello assicurandosi, prima di spingerlo verso la macchina, di aver inserito i ganci nelle apposite asole.

## Controllare il tubo di alimentazione dell'acqua

Controllare il tubo di alimentazione almeno una volta all'anno. Se presenta screpolature e fessure va sostituito: durante i lavaggi le forti pressioni potrebbero provocare improvvise spaccature.

# Anomalie e rimedi

Può accadere che la macchina non funzioni. Prima di telefonare all'Assistenza (vedi "Assistenza"), controllare che non si tratti di un problema facilmente risolvibile aiutandosi con il seguente elenco.

## Anomalie:

**La macchina non si accende.**

**Il ciclo di lavaggio non inizia.**

**La macchina non carica acqua.**

**La porta della macchina rimane bloccata.**

**La macchina carica e scarica acqua di continuo.**

**La macchina non scarica o non centrifuga.**

**La macchina vibra molto durante la centrifuga.**



**La macchina perde acqua.**

**Le icone relative alla "Fase in corso" lampeggiano velocemente contemporaneamente alla spia ON/OFF.**

**Si forma troppa schiuma.**

**La porta della macchina rimane bloccata.**

## Possibili cause / Soluzione:

- La spina non è inserita nella presa della corrente, o non abbastanza da fare contatto.
- In casa non c'è corrente.
- La porta oblò non è ben chiusa.
- Il pulsante AVVIO/PAUSA non è stato premuto.
- Il rubinetto dell'acqua non è aperto.
- Si è impostato un ritardo sull'ora di avvio (vedi "Come effettuare un ciclo di lavaggio").
- Il tubo di alimentazione dell'acqua non è collegato al rubinetto.
- Il tubo è piegato.
- Il rubinetto dell'acqua non è aperto.
- In casa manca l'acqua.
- Non c'è sufficiente pressione.
- Il pulsante AVVIO/PAUSA non è stato premuto.
- Selezionando l'opzione "Stira Facile ", al termine del ciclo la lavabiancheria effettuerà delle lente rotazioni del cestello; per terminare il ciclo premere il pulsante AVVIO/PAUSA o il pulsante "Stira Facile ".
- Il tubo di scarico non è installato fra 65 e 100 cm da terra (vedi "Installazione").
- L'estremità del tubo di scarico è immersa nell'acqua (vedi "Installazione").
- Se l'abitazione si trova agli ultimi piani di un edificio, è possibile che si verifichino fenomeni di sifonaggio, per cui la macchina carica e scarica acqua di continuo. Per eliminare l'inconveniente sono disponibili in commercio apposite valvole anti-sifonaggio.
- Lo scarico a muro non ha lo sfiato d'aria.
- Il programma non prevede lo scarico: con alcuni programmi occorre avviarlo manualmente (vedi "Programmi e opzioni").
- È attiva la opzione "Stira facile": per completare il programma premere il pulsante AVVIO/PAUSA (vedi "Programmi e opzioni").
- Il tubo di scarico è piegato (vedi "Installazione").
- La condotta di scarico è ostruita.
- Il cestello, al momento dell'installazione, non è stato sbloccato correttamente (vedi "Installazione").
- La macchina non è in piano (vedi "Installazione").
- La macchina è stretta tra mobili e muro (vedi "Installazione").
- Il carico è sbilanciato (vedi "Detersivi e biancheria").
- Il tubo di alimentazione dell'acqua non è ben avvitato (vedi "Installazione").
- Il cassetto dei detersivi è intasato (per pulirlo vedi "Manutenzione e cura").
- Il tubo di scarico non è fissato bene (vedi "Installazione").
- Spegnerla la macchina e togliere la spina dalla presa, attendere circa 1 minuto quindi riaccenderla.  
Se l'anomalia persiste, chiamare l'Assistenza.
- Il detersivo non è specifico per lavabiancheria (deve esserci la dicitura "per lavatrice", "a mano e in lavatrice", o simili).
- Il dosaggio è stato eccessivo.
- Eseguire la procedura di sblocco manuale (vedi "Precauzioni e consigli").

## Prima di contattare l'Assistenza:

- Verificare se l'anomalia può essere risolta da soli (vedi "Anomalie e rimedi");
- Riavviare il programma per controllare se l'inconveniente è stato avviato;
- In caso negativo, contattare il Numero Unico 199.199.199\*.

! In caso di errata installazione o uso non corretto della lavabiancheria l'intervento di assistenza sarà a pagamento.

! Non ricorrere mai a tecnici non autorizzati.

## Comunicare:

- il tipo di anomalia;
- il modello della macchina (Mod.);
- il numero di serie (S/N).

Queste ultime informazioni si trovano sulla targhetta caratteristiche posta sull'apparecchio..

## Assistenza Attiva 7 giorni su 7



In caso di necessità d'intervento chiamare il Numero Unico Nazionale 199.199.199\*.

Un operatore sarà a completa disposizione per fissare un appuntamento con il Centro Assistenza Tecnico Autorizzato più vicino al luogo da cui si chiama.

È attivo 7 giorni su 7, sabato e domenica compresi, e non lascia mai inascoltata una richiesta.

\* Al costo di 14,25 centesimi di Euro al minuto (iva inclusa) dal Lun. al Ven. dalle 08:00 alle 18:30, il Sab. dalle 08:00 alle 13:00 e di 5,58 centesimi di Euro al minuto (iva inclusa) dal Lun. al Ven. dalle 18:30 alle 08:00, il Sab. dalle 13:00 alle 08:00 e i giorni festivi, per chi chiama da telefono fisso. Per chi chiama da radiomobile le tariffe sono legate al piano tariffario dell'operatore telefonico utilizzato.

Le suddette tariffe potrebbero essere soggette a variazione da parte dell'operatore telefonico; per maggiori informazioni consultare il sito <http://www.hotpoint.eu/hotpoint/>

## FICHE TECNICA - REGOLAMENTO DELEGATO (UE) N. 1061/2010 DELLA COMMISSIONE

Marchio	HOTPOINT/ARISTON
Modello	AQ82L 09 IT
Capacità in kg di cotone	8.0
Classe di efficienza energetica su una scala da A+++ (basso consumo) a G (alto consumo)	A+
Consumo annuo di energia in kWh <sup>1)</sup>	215.0
Consumo di energia del programma cotone standard a 60°C a pieno carico in kWh <sup>2)</sup>	1.144
Consumo di energia del programma cotone standard a 60° carico parziale in kWh <sup>2)</sup>	0.793
Consumo di energia del programma cotone standard a 40° a carico parziale in kWh <sup>2)</sup>	0.763
Consumo di potenza in modo spento in W	0.5
Consumo di potenza in modo lasciato acceso in W	8.0
Consumo di acqua in litri/anno <sup>3)</sup>	11660
Classe di efficacia di centrifuga su una scala da G (efficacia minima) ad A (efficacia massima)	C
Velocità massima di centrifuga raggiunta <sup>4)</sup>	1000
Umidità residua <sup>5)</sup>	62%
Durata del programma cotone standard a 60°C a pieno carico in minuti	200
Durata del programma cotone standard a 60°C a carico parziale in minuti	145
Durata del programma cotone standard a 40°C a carico parziale in minuti	145
Durata del modo lasciato acceso in minuti	30
Rumore in dB(A) re 1 pW in lavaggio <sup>6)</sup>	51
Rumore in dB(A) re 1 pW in centrifuga <sup>6)</sup>	76

<sup>1)</sup> Basato su 220 cicli di lavaggio cotone standard a 60°C e a 40°C a carico pieno e parziale e sul consumo nei modi di spento e lasciato acceso. Il consumo effettivo dipende dalla modalità di utilizzo della lavabiancheria.

<sup>2)</sup> Il "cotone standard a 60°C" a carico pieno e parziale ed il "cotone standard a 40°C" a carico parziale sono i programmi di lavaggio standard ai quali fanno riferimento le informazioni sull'etichetta e sulla scheda, questi programmi sono adatti per lavare cotone normalmente sporco e sono i programmi più efficienti in termini di consumo combinato di energia e acqua. Il carico parziale è la metà del carico nominale.

<sup>3)</sup> Basato su 220 cicli di lavaggio cotone standard a 60°C e a 40°C a carico pieno e parziale. Il consumo effettivo dipende dalla modalità di utilizzo dell'apparecchio.

<sup>4)</sup> Valore minimo fra il programma cotone standard 60°C a pieno e metà carico e il cotone standard 40°C a metà carico.

<sup>5)</sup> Valore massimo fra il programma cotone standard 60°C a pieno e metà carico e il cotone standard 40°C a metà carico.

<sup>6)</sup> Misurato sul programma cotone standard a 60°C pieno carico.