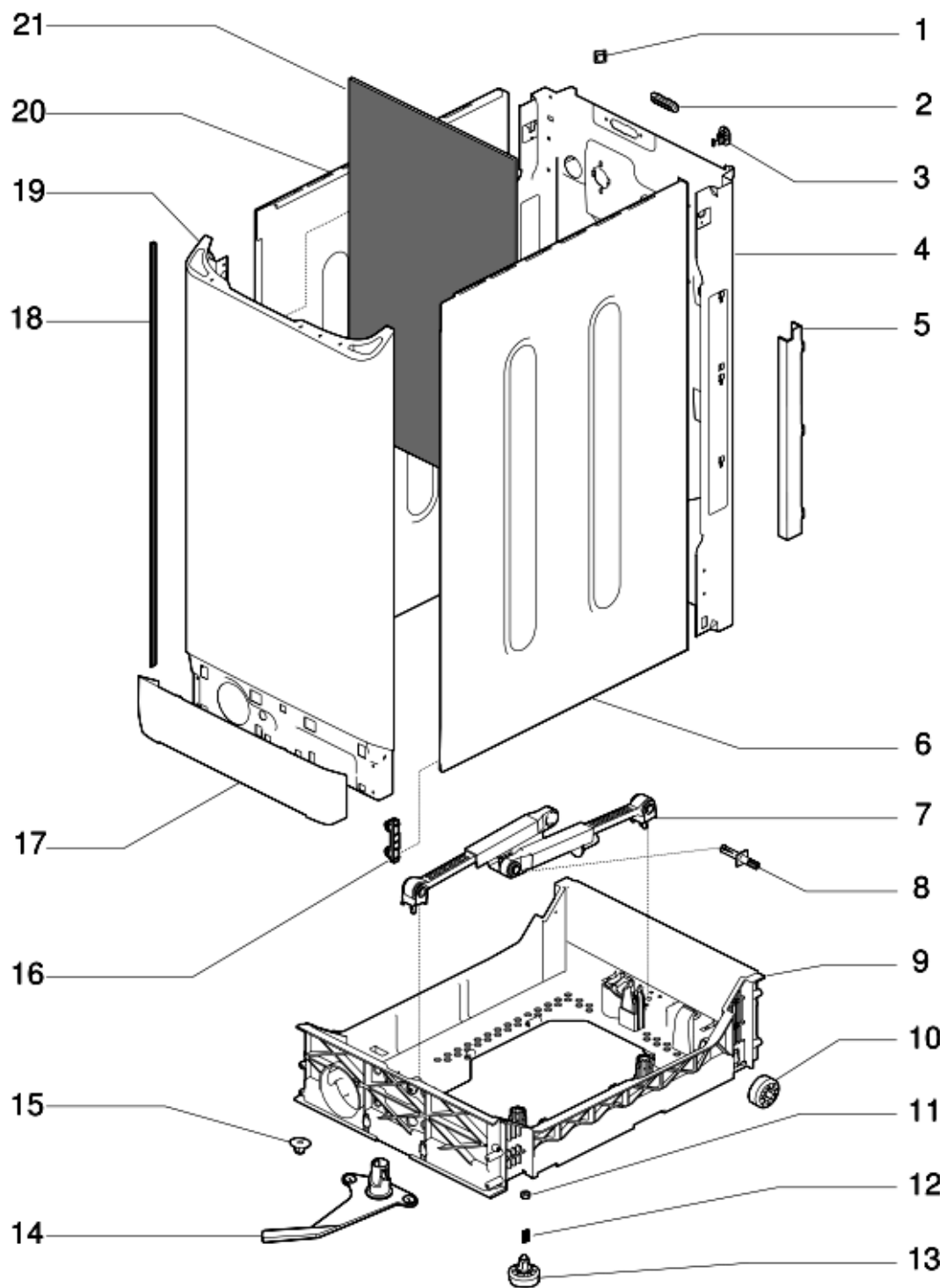


1260110

Tavole

Matr.50111.0001



1260110

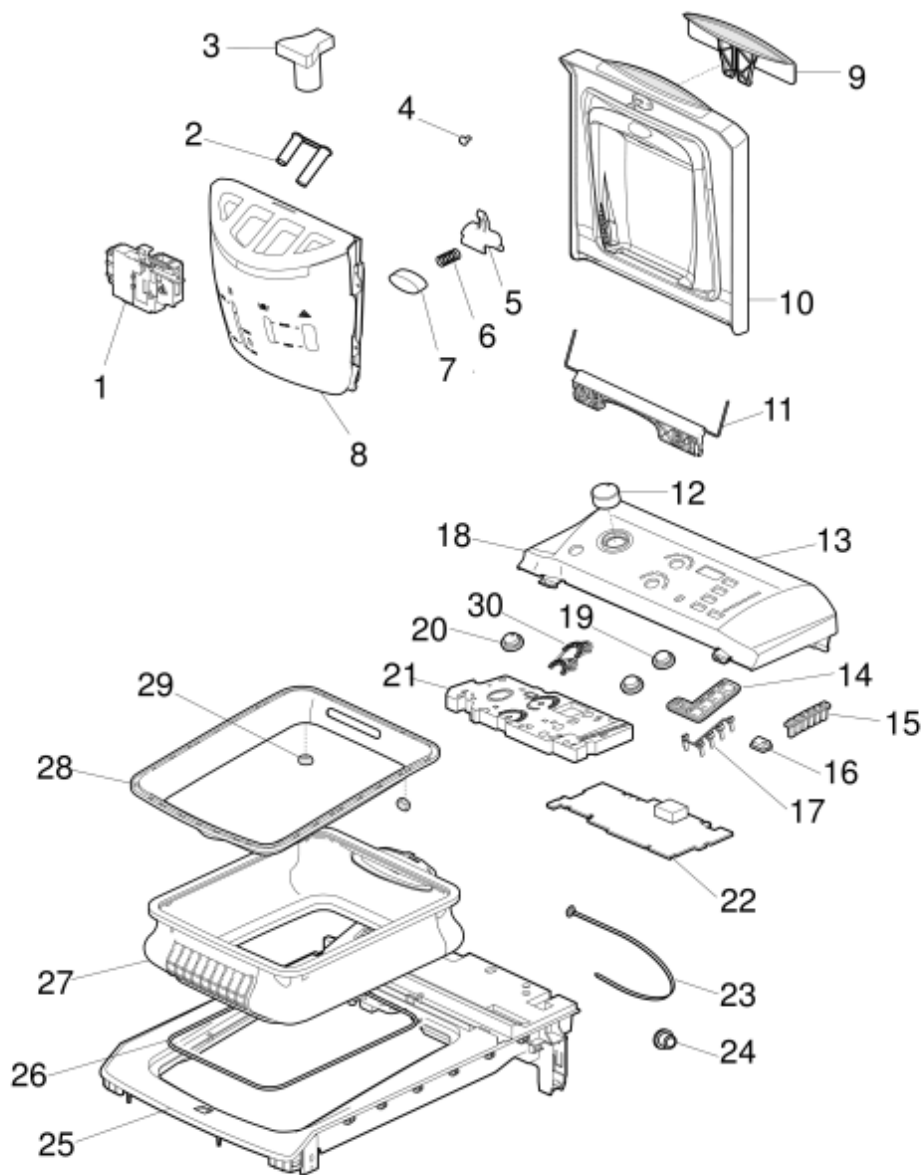
1260110

Lista Ricambi

Rif.	Cod.Ricam	Dal S/N	Al S/N	Sostituto	Descrizione	Notizia	Codice
002	C00083909				tappo collaudo hardware tl ph2001		
003	C00065320				ghiera molla'tx90-phil'		
004	C00281816				pannello posteriore tl new		
005	C00083901				protezione/guida cavi tl ph2001		
006	C00117340			1 x C00117342	fiancata destra tl bianca(pw)		
007	C00303588				kit ammortizzatori 100n top		
008	C00280757				espansore new		
009	C00093539				supporto mobile top hotpoint ph		
010	C00091071				ruotino posteriore top	n4013j00	
013	C00264322				piedino regolabile autoformante		
014	C00083793				leva camma + carrello	n4013j00	
015	C00083786				dado ro-mob m6 d.28 1.5top		
016	C00083780				blocchetto fiancata mobile top		
017	C00116852				zoccolo bianco(pw) tl evoii		
018	C00065071				profilo fiancata 'atl-(90701)-ph'		
019	C00117345				pannello frontale tl bianco(pw)		
020	C00117341			1 x C00117342	fiancata sinistra tl bianca(pw)		
021	C00115246				materassino insonorizzante		

1260260B

Tavole



1260260B

1260260B

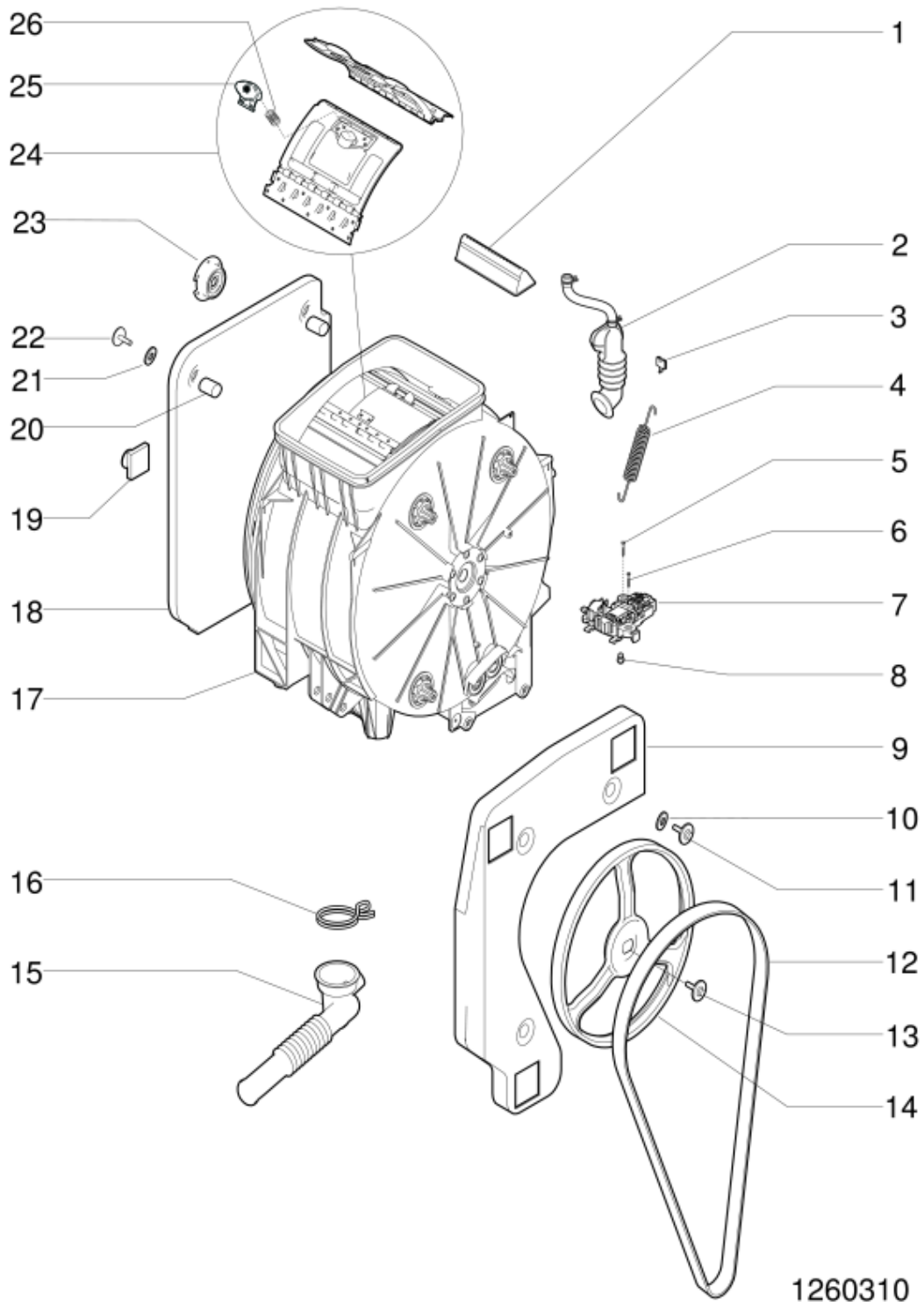
Lista Ricambi

Rif.	Cod.Ricam	Dal S/N	Al S/N	Sostituto	Descrizione	Notizia	Codice
001	C00111494				microritardatore tl evoii		
002	C00084359				coperchio sifone tl ph2001		
005	C00083918				leva di sbloccaggio dispenser		
006	C00083922				molla per gancio dispenser tl		
007	C00116868				pulsante sgancio dispenser		
008	C00116869				dispenser bianco(pw) tl ph2001		
009	C00270184				maniglia coperchio pw tl ha		
010	C00270180				coperchio bianco(pw) ha tl new		
011	C00087073				ass.supporto molle tl ariston 2001		
012	C00270192				manopola grande pw tl ha new		
013	C00299133				cruscotto pw ecot7f1292(eu)		
014	C00255692				tasto (5)		
015	C00255147				gemme spia verticale indes.evoii		
016	C00255704				gemma on/off		
016	C00259482				tasto bianco pw on/off arsf		
017	C00264223				gemme spia verticale digit ar/hp		
019	C00259481				tasto bianco pw temperatura		
019	C00259483				tasto bianco pw centrifuga arsf		
020	C00255691				gemma start		
020	C00259417				tasto bianco pw avvio start/pause		
021	C00266911				supporto modulo display		
022	C00294970				scheda digit arcadia hot ari		
023	C00031331			1 x C00033210	fascetta fiss. tubo 'philco'		
025	C00143125				sottocoperchio bianco(pw) tl evoii		
026	C00057933				anello di tensione		
027	C00111495				diaframma con paracolpi tl evoii		
028	C00116866				protezione diaframma bianco(pw)		
030	C00255695				gemme spia temperature /		

1260310

Tavole

Matr.50131.0001



1260310

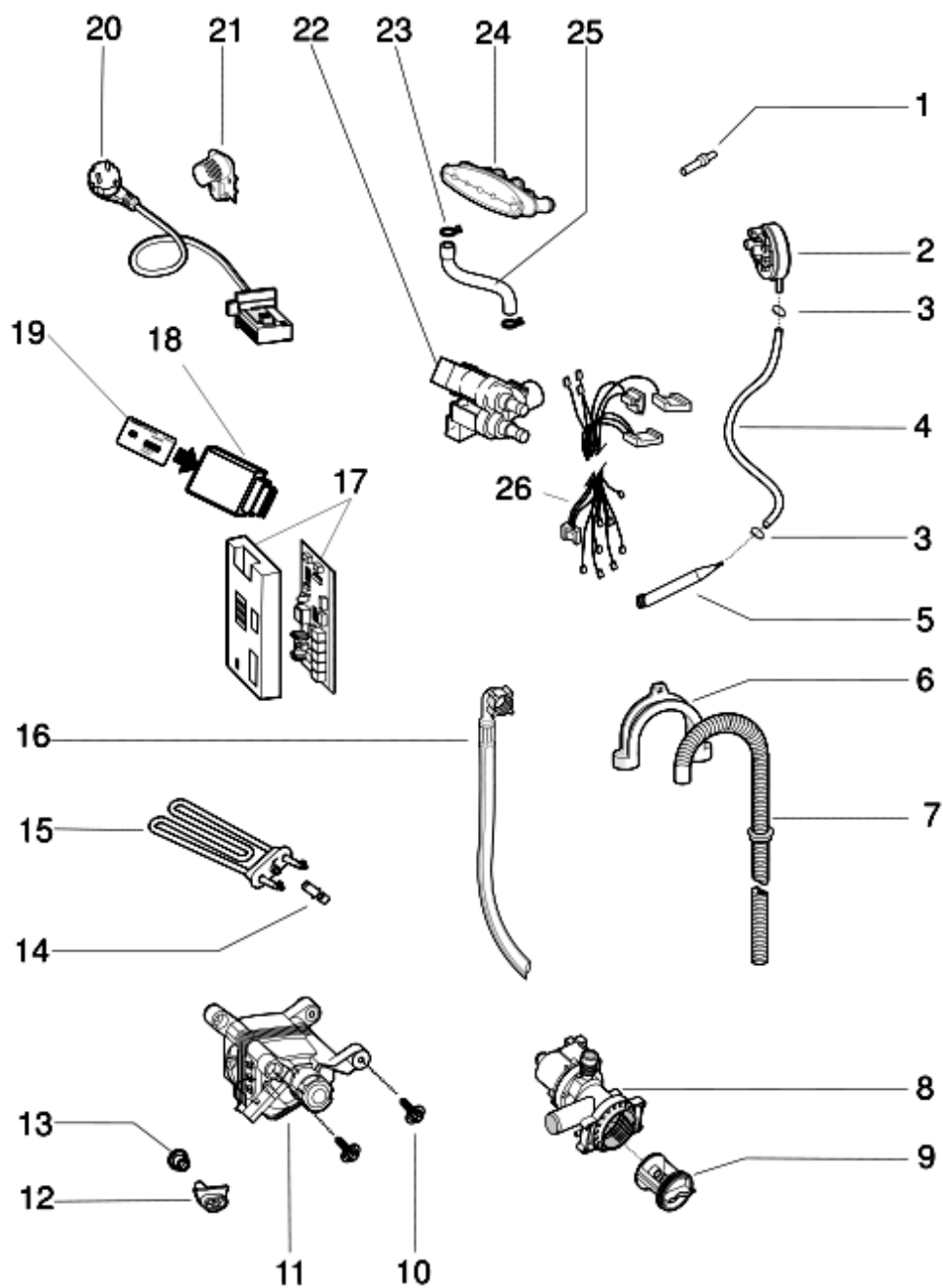
1260310

Lista Ricambi

Rif.	Cod.Ricam	Dal S/N	Al S/N	Sostituto	Descrizione	Notizia	Codice
001	C00083894				trascinatore panni con peso tl		73828130200 73828130300
001	C00289581				trascinatore panni a ciabatta 7kg		73828130100
002	C00068143				morsetto d=37 'philco'		
004	C00083798				molla vasca tl ph2001		
004	C00085463				molla vasca anteriore tl ph2001		
005	C00055316				vite'phil'		
006	C00087948				vite 6x12 tc-t30blocco cesto tl		
007	C00118932				blocco cesto + cablaggio		
008	C00087947				boccola blocco cesto tl2002		
009	C00195214				contrappeso dx tl 1400		
011	C00083797				vite sw. 8x27 tc-t30tl ph2001		
012	C00092020				cinghia elastica tl1200		
013	C00143260				vite m8x23 torx tefl rohs		
014	C00142832				puleggia condotta d280 24,2 tl		
014	C00276297				puleggia condotta d280 24,2 tl		
015	C00111502				tubo vasca-pompa oko tl evoii		
016	C00074054				morsetto tubo vasca pompa 'ph'		
017	C00281913				vasca in plastica 1200 tl (new		73828130200 73828130300
017	C00289608				vasca in plastica 1200 7kg top		73828130100
018	C00083896			1 x C00195213	contrappeso sx tl ph2001		
019	C00055303				tampone insonorizzante		
020	C00092025				silent block contrappeso sinistro		
021	C00041605				rondella a tazza'wdp2001x-phil'		
023	C00087966				supporto cuscinetto assiemato tl		
024	C00112743			1 x C00252375	bocca carico soft 'tl evoii'	n1040245	
025	C00114990				pulsante blu per sportelli cesto	n1040345	
026	C00114989				molla pulsante sportelli cesto tl	n1040345	
099	C00091902				kit imballo tl ph2002		

1260410A

Tavole



1260410A

1260410A

Lista Ricambi

Rif.	Cod.Ricam	Dal S/N	Al S/N	Sostituto	Descrizione	Notizia	Codice
002	C00288973			1 x C00289362	pressostato lineare bitron		
003	C00092412				fascetta stringitubo		
004	C00083897				tubo pressostato tl ph2001		
005	C00092173				trappola aria per tubo oko		
006	C00019902				supporto tubo scarico spiralato		
007	C00051563				tubo scarico 'atl53txfr-ph'		
008	C00141862		30310...	1 x C00281986 1 x C00302918	pompa di scarico tl evoui		
008	C00302918	30311...			pompa di scarico top loading		
010	C00268497				vite m8x35 tc-t30 rond. imperd.		
011	C00265832				motore trifase p32 tl evoui		
014	C00083915				sonda-temperatura ntc elth tl		
015	C00110148				resistenza riscaldamento 1700w-		
016	C00003070				tubo carico 1500 mm 'lato		
017	C00289568			1 x C00295977	modulo trif. strip arc2 top		
018	C00272306				smart reader card 8kb e		
019	C00299132		30902...		card ecot7f1292eu 32kb sw		73828130100
019	C00303244	30903...			card ecot7f1292eu 32kb sw		73828130200 73828130300
020	C00270937				cavo alimentazione 1.5m shuko		
021	C00281831				griglia tubo sfiato tl/s-by		
022	C00116159				elettrovalvola 1e2u p.2.5		
022	C00116161				protezione elettrovalvola tl		
023	C00013562				fascetta stringitubo 15,1-15,9		
024	C00083941				assieme distributore tl		
025	C00097841				tubo elettrovalvola/distributore		
026	C00271419				cablaggio motore lavaggio-		
026	C00271422				cablaggio terra macchina standard		
026	C00274016				cablaggio pressost.-sens.press.-		
026	C00281983				cablaggio		
026	C00281984				cablaggio display (modulo j10)		
026	C00281985				cablaggio evp+evl+ntc (modulo		
026	C00281986				cablaggio blocc+pompa sc		
026	C00281991				cablaggio bloccocesto (modulo		