

Sigla Modello:

XWA71052WWGIT

Codice commerciale:

F082613

Note generali

Linee guida del Notiziario

Vengono riportate di seguito alcune informazioni di carattere generale al fine di rendere più semplice la consultazione della documentazione tecnica:

1. I modelli di una stessa gamma condividono le stesse tavole, che riportano la dotazione più ricca delle parti di ricambio: in generale un modello non ha necessariamente un codice ricambio associato su tutti i particolari riportati in tavola.
2. Alcuni ricambi non possono essere rappresentati direttamente sulle tavole (libretti istruzioni, kit specifici o particolari che appesantirebbero la tavola). Questi codici vengono riportati nell'elenco ricambi con lo stesso riferimento del particolare su cui vanno montati, oppure con i riferimenti 099 o 999. I libretti istruzioni, ove gestiti, compaiono con il riferimento 000.
3. Le tavole riportano in alto a destra un numero di matricola (MATR.), il quale indica l'inizio di produzione della gamma; alcuni modelli possono avere più tavole di una stessa categoria, contraddistinte da un differente numero di matricola e legate ad un'altra lista di ricambi. In questi casi, una corretta identificazione delle parti di ricambio richiede l'uso della matricola del prodotto da assistere: la tavola cui fare riferimento sarà quella che riporta un numero di matricola più recente, ma comunque precedente a quella del prodotto interessato.
4. Le tavole possono richiedere ulteriori aggiornamenti anche una volta che sono state già pubblicate; eventuali nuovi ricambi aggiunti nella tavola proseguiranno seguendo la numerazione dei riferimenti esistente. La revisione della tavola viene riportata nelle ultime quattro cifre del numero di matricola.
5. L'elenco delle parti di ricambio associate ad una tavola riportano i rispettivi codici dei ricambi gestiti per quel dato modello; vengono inoltre riportate per ciascun codice:

RIF: numero di riferimento del ricambio sulla tavola; SOSTITUTO: elenco del (o dei) codici ricambio che possono arrivare al posto del codice specificato, garantendo comunque la stesse funzionalità del codice originale;

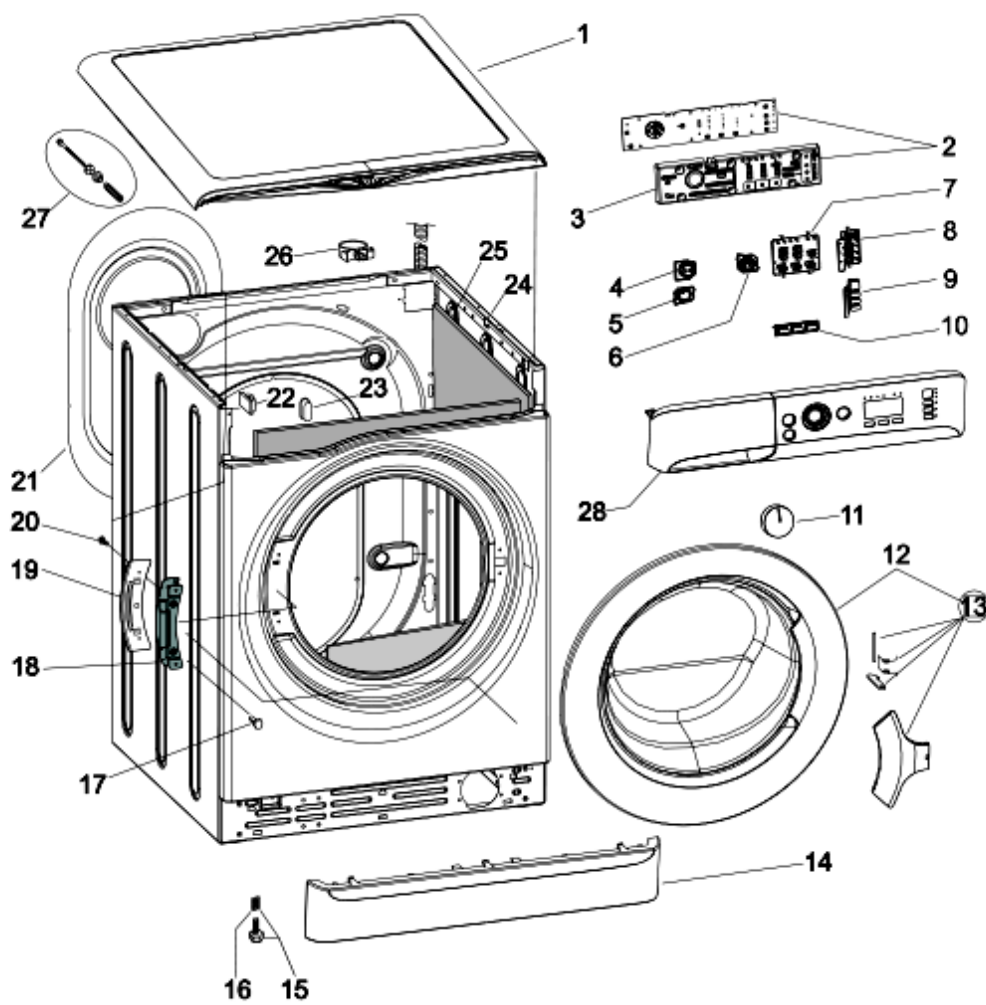
COD. INDUSTRIALE: elenco delle varianti del modello (riportate sulla targhetta prodotto) su cui il dato ricambio viene impiegato; NOTIZIA: codice della notizia (o delle notizie) cui fare riferimento a completamento dell'intervento tecnico, come traccia delle modifiche introdotte o per individuare il codice ricambio corretto.

6. Alcune notizie riportate nella relativa sezione sono di carattere generale, e quindi non legate direttamente ad un ricambio. Per poter assistere al meglio un modello, è bene fare attenzione ai contenuti di tutte le notizie riportate, e verificare periodicamente eventuali aggiornamenti alla documentazione.

7. La copertina del Notiziario SAT riporta la sigla del modello trattato e i relativi codici commerciali.

1350120

Tavole



1350120

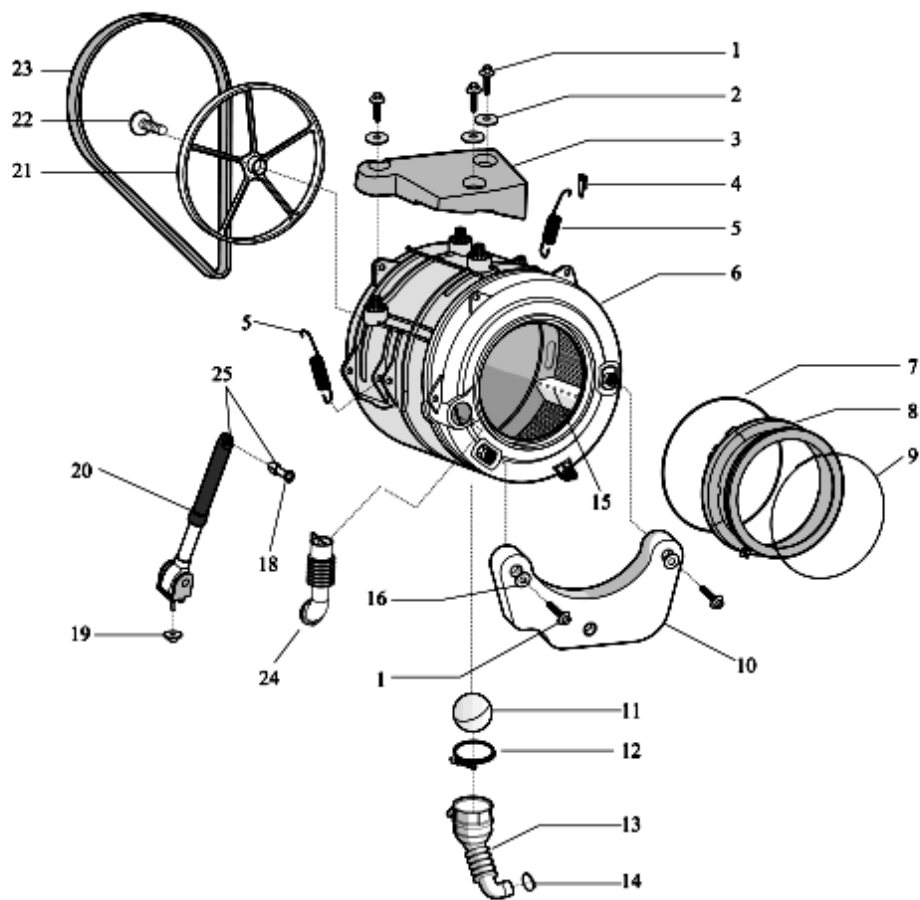
1350120

Lista Ricambi

Rif.	Cod.Ricam	Dal S/N	Al S/N	Sostituto	Descrizione	Notizia	Codice
001	C00298943				top polar white indesit innex 470		
002	C00298959				ass. modulo display led plus innex		
003	C00272394				vite vite plst 3x12 tsp		
003	C00298960				supporto modulo led plus innex		
004	C00298341				tasto on/off pw innex indesit		
005	C00298348				tasto push & wash innex		
006	C00298339				tasto avvio start/pause pw innex		
007	C00298982				guida luce orizzontali led plus		
008	C00298985				guida luce verticale led plus innex		
009	C00298961				tasto opzioni verticali pw ledplus		
010	C00298963				tasto opzioni orizzont. pw ledplus		
011	C00298964				manopola programmi pw bi-mat.		
012	C00299425				oblo completo 460		
013	C00299016				set apertura oblo 460 indesit		
014	C00298337				zoccolo bianco pw indesit innex		
015	C00296866				piedino regolabile mignon m8 h =		
016	C00083828				molla piedino d =11 mm h = 8,5		
017	C00096210				vite autofilettante afl 4.8 x8 testfr		
018	C00255430				cerniera oblo con fori da 4.5 mm		
021	C00267086				pannello posteriore b pw radom.		
022	C00141387				ferma cavo adesivo		
023	C00112735				tappo collaudo hardware per		
024	C00298954				mobile bianco pw 470 indesit		
026	C00046667				fermacablaggio 'ab636tx'		
026	C00064550				supporto tubi scarico 'lvb2000'		
026	C00064755				collare tubo scarico		
026	C00091904				ferma cavo / tubo scarico		
027	C00145769				viti e distanzili imballo kit wixl-		
028	C00299596				cruscotto+maniglia		
099	C00065185				vite m4,5 x 8 timer e oblo/cerniera		
099	C00286055				kit staffa per mobile new g.o.		

1350210

Tavole



1350210

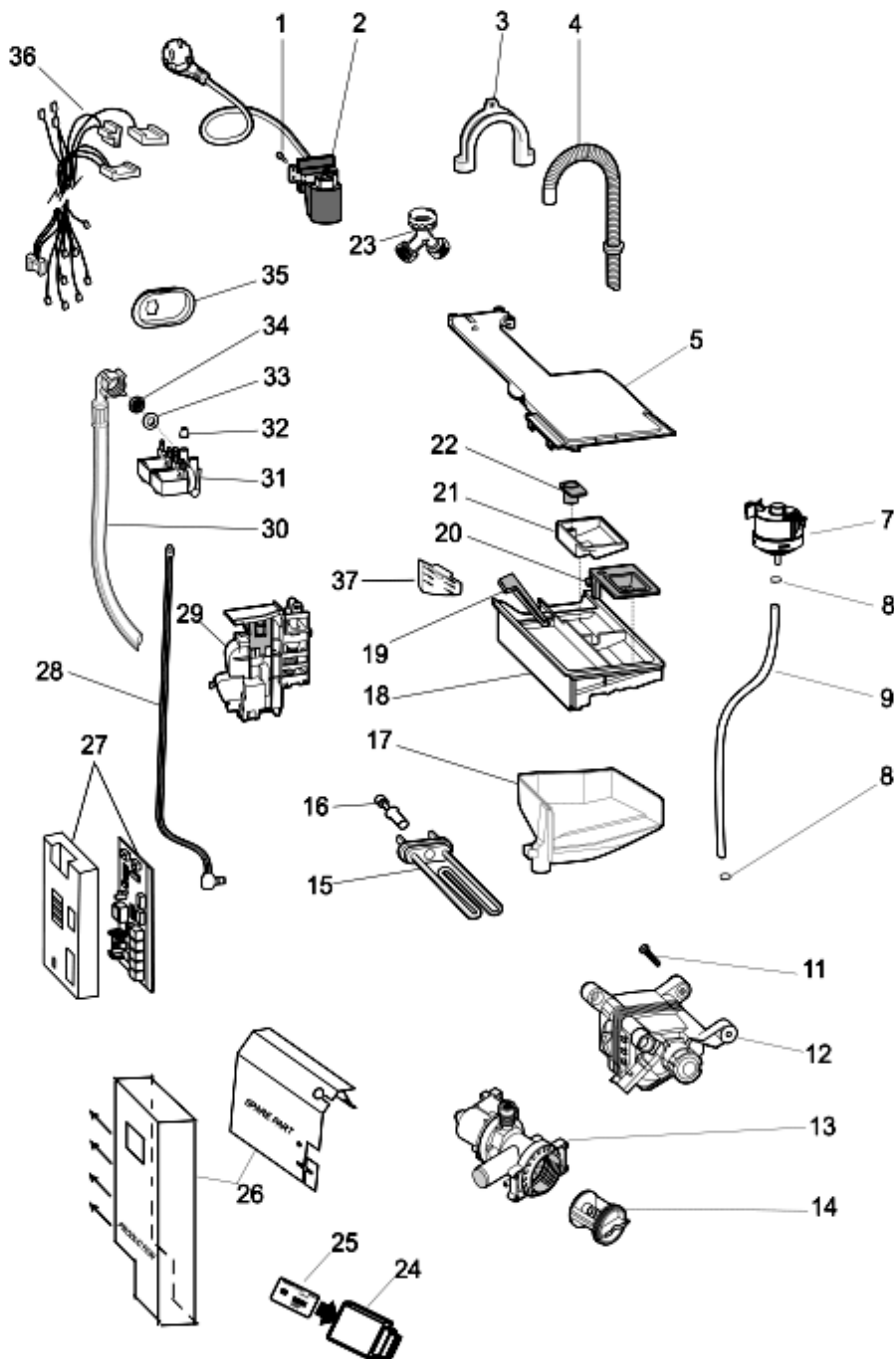
1350210

Lista Ricambi

Rif.	Cod.Ricam	Dal S/N	Al S/N	Sostituto	Descrizione	Notizia	Codice
001	C00194611				vite pl28 9.5x50 tmtfr t40	n4011c00	
001	C00194612				vite diametro maggiorato vpl	n4011c00	
003	C00303361				contrappeso superiore 12.5 kg		
004	C00141682				ghiera molla aqualtis		
005	C00145754				molla vasca (v)		
006	C00145181				vasca pl 52l h=20		
007	C00092155				anello tensione posteriore a molla		
008	C00262267			1 x C00111416	guarnizione oblo evoii d=30-30		
009	C00092156				anello anteriore evo ii		
010	C00145205				contrappeso anteriore vpl 11,4 kg		
011	C00092172				palla tubo oko evo ii		
012	C00094908				fascetta stringitubo lato vasca		
013	C00274662				soffietto scarico con pozzetto		
014	C00092411			1 x C00094908	fascetta stringitubo lato pompa		
015	C00268109				trascinatore estraibile 62lt		
018	C00280757				espansore new		
019	C00065152				dado esa rond elastica m6x22x1,5		
021	C00270717				puleggia condotta		
022	C00051739			1 x C00064786 1 x C00143260	vite m8 x 20 tefl 10.9		
023	C00144656				cinghia elastica 1194 j5 dielettrica		
024	C00272488				soffietto carico detersivo prime		
025	C00140744				ammortizzatori 100 n kit		

1350310

Tavole



1350310

1350310

Lista Ricambi

Rif.	Cod.Ricam	Dal S/N	Al S/N	Sostituto	Descrizione	Notizia	Codice
001	C00092348				vite autoraschiante 3,5x8 trilobata		
002	C00259297				cavo aliment. 3 x 1.5 1,5mt shuko		
003	C00019902				supporto tubo scarico spiralato		
004	C00091775				tubo scarico lavasciuga l=1820		
005	C00298945				coperchio tramoggia 470 innex		
007	C00289362				pressostato lineare r 2,5 0:300mm		
008	C00092412				fascetta stringitubo		
009	C00144077				tubo pressostato l=540 mm evo ii		
011	C00094744				vite fissaggio motore/vasca		
012	C00144832				motore a collettore 1000g.p45		
013	C00119307				pompa scarico 220-240v./50hz		
015	C00094715				resistenza 1700/230 vpl lb		
016	C00083915				sonda-temperatura ntc elth tl		
017	C00298332				tramoggia indesit innex 9 kg		
018	C00298331				vaschetta detersivo innex 9kg		
019	C00298333				rilascio cassetto indesit innex		
021	C00298663				vaschetta candeggina indesit		
022	C00298334				tappo vaschetta deters. indesit		
022	C00298664				tappo vasch. candegg. indesit		
024	C00272306				smart reader card 8kb e		
025	C00299595				card xwa71052wwgit 32kb		
027	C00299017				modulo arc2.75 coll.base bp ptc		
029	C00085194				microritardatore idc 3 contatti		
030	C00003070				tubo carico 1500 mm 'lato		
031	C00110333				elettrovalvola ie2u 7 lt.rst 2,5 230		
032	C00064534				guarnizione tramoggia'lvb2000'		
033	C00005572				guarnizione tubo carico		
034	C00005781				filtro tubo carico		
035	C00267092				supporto elettrovalvola 1 ev rad		
036	C00259947				cablaggio terra macchina standard		
036	C00266861				cablaggio evp+evl+ntc (modulo		
036	C00266862				cablaggio motore lavaggio-		
036	C00271408				cablaggio		
036	C00271423				cablaggio bloccop+pompa sc		
036	C00287393				cablaggio display (modulo j10)		

1350310

Lista Ricambi

Rif.	Cod.Ricam	Dal S/N	Al S/N	Sostituto	Descrizione	Notizia	Codice
036	C00291576				cablaggio pressostato arcadia 2		
037	C00298968				parete vaschetta detersivo liquido		