

iRobot[®] Roomba[®]

Robot aspirapolvere

5° GENERAZIONE 

Serie 500
Manuale d'uso



www.irobot.it

iRobot®

Gentile proprietario di iRobot Roomba,

Grazie per l'acquisto di un robot aspirapolvere iRobot Roomba. Ora anche lei come milioni di persone pulisce con i robot: il modo più intelligente di pulire.

Dedichi qualche minuto alla lettura di questo manuale per conoscere meglio Roomba e ottenere prestazioni ottimali dal suo robot. Per eventuali domande, visiti il nostro sito Web all'indirizzo www.irobot.com per ulteriori informazioni.

Registri il suo robot per attivare immediatamente la garanzia e godere di vantaggi esclusivi:

- Servizio clienti iRobot di grande successo Supporto personalizzato per il suo robot, incluse risposte alle domande, consigli sulla manutenzione, demo video, chat in diretta e altro ancora.
- Aggiornamenti sui prodotti e altre utili informazioni Sarà tra i primi a scoprire i nuovi robot e a ottenere sconti esclusivi e promozioni speciali.

Quando si registra, può inoltre raccontarci la sua esperienza con Roomba: il feedback dei clienti è importante per iRobot. I suoi commenti e suggerimenti saranno alla base dei miglioramenti apportati ai robot. Saremo lieti di ascoltare il suo parere.

Registri subito il suo robot all'indirizzo www.irobot.it.

A nome dell'intero team, La ringraziamo per la scelta di iRobot. La sua attività, i suoi commenti e suggerimenti e la sua fedeltà sono molto importanti per noi.

Ecco i robot che fanno la differenza.

Grazie a loro, potrà dedicare meno tempo alle pulizie e più tempo alla vita.

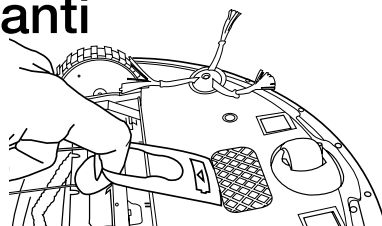


Colin Angle
Presidente, direttore generale e co-fondatore
iRobot Corporation

P.S. Non dimentichi i vantaggi esclusivi! Registri subito il suo Roomba online all'indirizzo www.irobot.it.

Suggerimenti importanti

- ⚠** Prima di utilizzare Roomba per la prima volta, attivarlo rimuovendo la linguetta della batteria. Caricare Roomba per un'intera notte prima di utilizzarlo per la prima volta.



Rimuovere la linguetta della batteria

Accensione e spegnimento di Roomba

- Per accendere Roomba, premere una volta **CLEAN**. Verrà emesso un segnale acustico e il pulsante **CLEAN** si accenderà.
- Per avviare un ciclo di pulizia, premere nuovamente **CLEAN**. Roomba avvierà un ciclo di pulizia.
- Per mettere Roomba in pausa, premere **CLEAN** durante il ciclo di pulizia.
- Per riprendere il ciclo di pulizia, premere nuovamente **CLEAN**.
- Per spegnere Roomba, premere e tenere premuto il pulsante **CLEAN** finché non si spengono le spie di Roomba.

Per prestazioni ottimali

- Rimuovere e pulire le spazzole di Roomba dopo ogni utilizzo.
- Svuotare il contenitore di Roomba e pulire il filtro dopo ogni utilizzo.
- Utilizzare un Virtual Wall® (accessorio opzionale) per fare in modo che Roomba pulisca dove si desidera.
- Utilizzare Roomba frequentemente.

Durata della batteria

Per prolungare la durata della batteria di Roomba e avere sempre prestazioni ottimali:

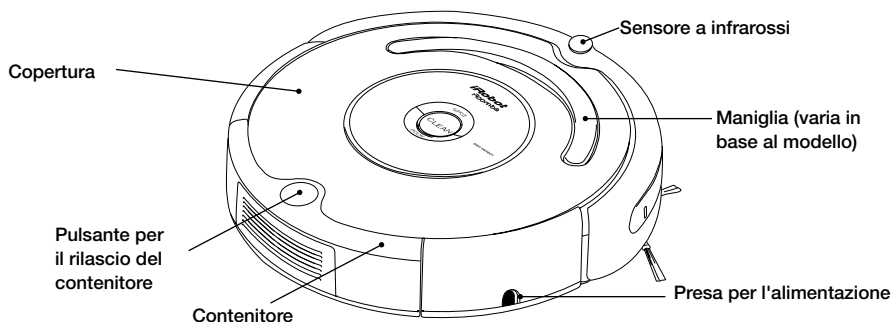
- Lasciare sempre Roomba collegato all'alimentazione quando non è in uso.
- Ricaricare Roomba il più presto possibile. Se si attendono diversi giorni prima di ricaricare Roomba la batteria potrebbe subire danni.
- Se si desidera conservare Roomba scollegato dall'alimentazione, rimuovere la batteria e riporre il prodotto in un luogo fresco e asciutto.
 - Le batterie gialle devono essere immagazzinate dopo essere state caricate completamente.

- ⚠** Roomba contiene parti elettroniche. **NON** immergere o spruzzare Roomba con acqua. Pulire solo con un panno asciutto.

Sommario

Componenti di iRobot Roomba.....	6
Schema di pulizia	7
Modalità di pulizia	8
Sistema di pulizia	9
Contenitori per la pulizia	10
Caricamento e conservazione della batteria.....	11 - 12
Accessori opzionali	13
Virtual Wall®	13
Virtual Wall® Lighthouse™	14 - 15
Home Base®	16
Centro comandi wireless	17
Telecomando	18
Programmazione di Roomba (modelli selezionati)	19 - 20
Manutenzione periodica.....	21 -23
Modalità di selezione della lingua	24
Risoluzione dei problemi.....	25-26
Moduli sostituibili	27-31
Domande frequenti.....	32
Istruzioni di sicurezza importanti.....	33
Documento di conformità	34
Assistenza clienti iRobot.....	35

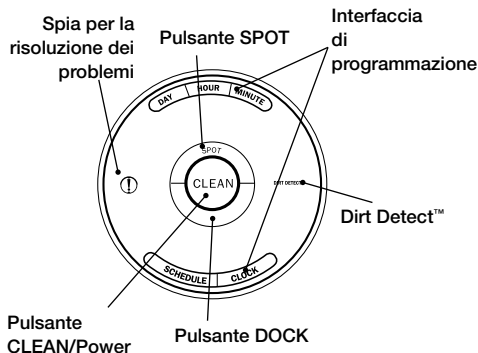
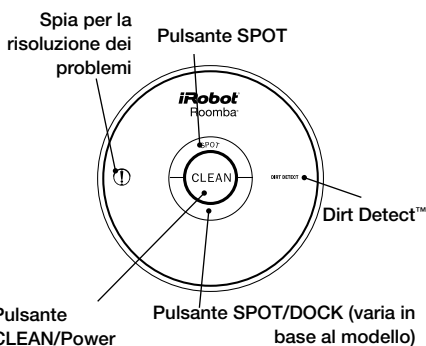
Componenti di iRobot Roomba



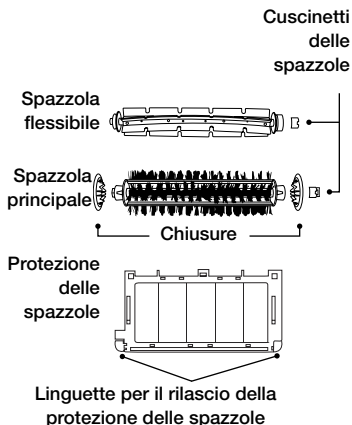
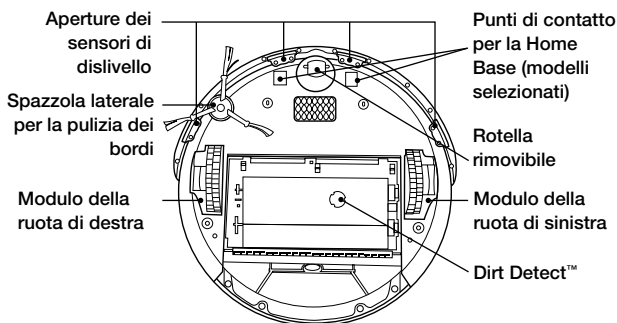
Pulsanti e spia

(Modelli 500 - 549)

(Modelli 550 e superiori)



Vista dal basso



Schema di pulizia

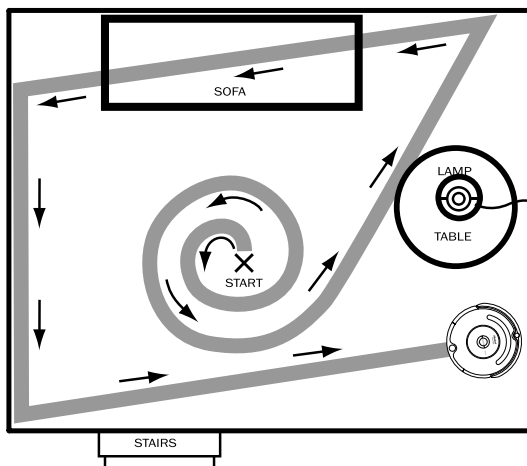
Il robot Roomba pulisce i pavimenti in modo diverso rispetto alla maggior parte delle persone. Roomba utilizza la propria intelligenza artificiale per pulire in modo efficiente l'intero pavimento, sotto e intorno ai mobili e lungo i muri.

Roomba calcola il percorso di pulizia ottimale mentre pulisce e stabilisce quando applicare i vari comportamenti di pulizia disponibili:

Movimento a spirale: Roomba utilizza un movimento a spirale per pulire un'area concentrata.

Costeggiamento del muro: Roomba utilizza questa tecnica per pulire l'intero perimetro della stanza e passare intorno a mobili e ostacoli.

Attraversamento della stanza: Roomba attraversa diagonalmente la stanza per garantire una copertura completa della pulizia.



Rilevamento dello sporco: Quando Roomba rileva lo sporco, la spia blu Dirt Detect™ è accesa e Roomba pulisce più intensamente tale area.

SUGGERIMENTO: roomba impiega circa 25 minuti per pulire una stanza di dimensioni medie e passa sulla stessa area del pavimento più volte per garantire la totale copertura del pavimento.

SUGGERIMENTO: per una pulizia più efficiente, sgombrare il pavimento e utilizzare un accessorio Virtual Wall per definire i confini di una stanza per Roomba.

Modalità di pulizia

Roomba pulisce in base alla modalità selezionata. Roomba offre tre modalità di pulizia.

Modalità Clean (tutti i modelli)

Roomba calcola automaticamente le dimensioni della stanza e regola di conseguenza la durata dell'operazione di pulizia.

Modalità Spot (tutti i modelli)

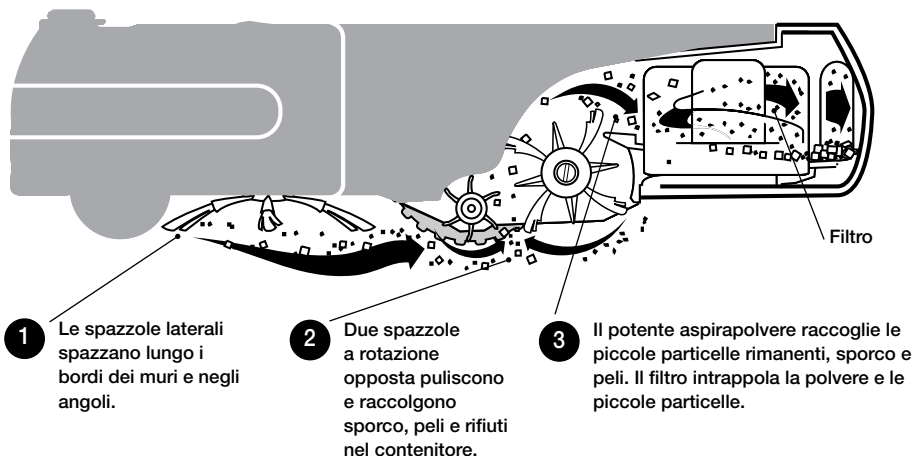
Roomba si muove a spirale in un'area di circa 1,22 m di diametro e ripercorre all'indietro lo stesso tragitto fino al punto iniziale, pulendo a fondo un'area specifica.

Modalità Scheduled Cleaning (Modelli 550 e superiori)

Quando viene programmata l'ora di un'operazione di pulizia futura, Roomba attiva la modalità Scheduled Cleaning (pulizia programmata). Quando viene programmato per la pulizia, l'ora dell'operazione di pulizia lampeggerà sul display di Roomba di tanto in tanto per ricordare la programmazione. All'ora specificata, Roomba lascia la propria Home Base, pulisce, quindi ritorna alla Home Base per la ricarica quando ha terminato.

Sistema di pulizia

Roomba dispone di un sistema di pulizia a tre fasi brevettato.



Superfici del pavimento

Roomba può essere utilizzato su parquet, tappeti, piastrelle, vinile e linoleum e si regola automaticamente in base ai diversi tipi di pavimento.

Roomba rileva automaticamente scale e altri dislivelli. Roomba può fermarsi quando incontra bordi arrotondati e scivolare su superfici particolarmente scivolose. I pavimenti con colori molto scuri possono influire negativamente sul funzionamento dei sensori di dislivello di Roomba.

Sistema anti-groviglio

Roomba non si incastrerà su cavi, nappine o frange di tappeti. Quando Roomba rileva di aver aspirato un cavo o una nappina, ferma automaticamente le spazzole principali o la spazzola laterale e tenta di liberarsi. Roomba potrebbe emettere un rumore tipo clic quando si attiva il sistema anti-groviglio.

Contenitori per la pulizia

Roomba è compatibile con due contenitori per la pulizia intercambiabili.

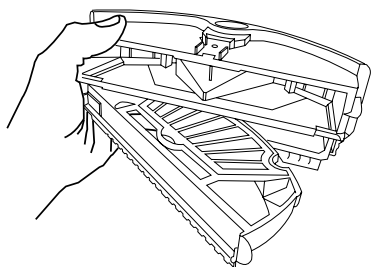
Contenitore per la pulizia con aspirapolvere

Il contenitore per la pulizia con aspirapolvere deve essere utilizzato per la pulizia quotidiana. Grazie alla doppia azione, le spazzole a rotazione opposta raccolgono i rifiuti, mentre l'aspirapolvere elimina lo sporco e la polvere.

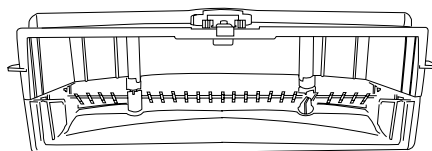
Contenitore con spazzatrice ad elevata capacità

(accessorio opzionale per tutti i modelli)

Il contenitore con spazzatrice ad elevata capacità può raccogliere una maggior quantità di rifiuti rispetto al contenitore con aspirapolvere. Utilizzare questo contenitore per eliminare quantità di rifiuti e polvere superiori al normale o rifiuti di dimensioni maggiori.



Contenitore per la pulizia con aspirapolvere



Contenitore con spazzatrice ad elevata capacità

Caricamento e conservazione della batteria

Roomba viene alimentato da una batteria ricaricabile. La batteria di Roomba può durare per centinaia di cicli di pulizia se utilizzata in modo adeguato.

Durata della batteria

Per prolungare la durata della batteria, iRobot consiglia di lasciare sempre Roomba collegato all'alimentazione. Per ulteriori dettagli su come mantenere la durata della batteria di Roomba, visitare www.irobot.com/support.

SUGGERIMENTO: ricaricare Roomba il più presto possibile. Se si attendono diversi giorni prima di ricaricare Roomba la batteria potrebbe subire danni.

SUGGERIMENTO: se si desidera conservare Roomba scollegato dall'alimentazione, rimuovere la batteria e riporre il prodotto in un luogo fresco e asciutto.

Durata di un'operazione di pulizia

È necessario caricare completamente la batteria di Roomba prima di ogni ciclo di pulizia. Quando è completamente carica, la batteria di Roomba garantisce la durata per almeno un ciclo di pulizia completo.

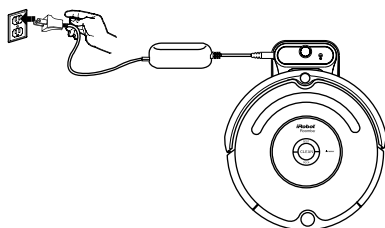
Carica di riattivazione di 16 ore

Se l'alimentatore o la Home Base di Roomba non sono stati utilizzati per un periodo prolungato, Roomba avvia un ciclo di carica speciale di 16 ore. Questa carica intensiva riattiva la batteria di Roomba e ne prolunga la durata. Durante la carica, il pulsante "Clean" di Roomba lampeggia velocemente. Nota: per risultati ottimali, non interrompere la carica di riattivazione.

SUGGERIMENTO: per prestazioni ottimali, caricare la batteria di Roomba per un'intera notte prima di utilizzarlo per la prima volta.

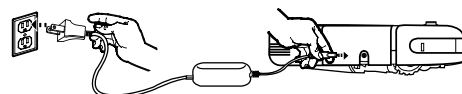
Caricamento di Roomba

Ricaricare Roomba in uno dei due modi seguenti:



Utilizzo della Home Base

Oppure

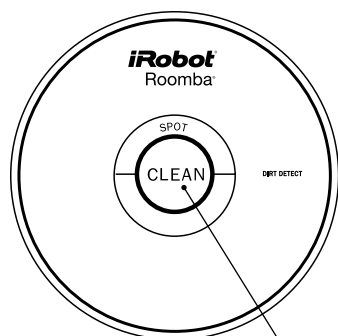


Utilizzo del solo alimentatore

SUGGERIMENTO: quando Roomba è nella Home Base, verificare sempre che la spia di alimentazione della Home Base sia accesa.

Spie di ricarica

Roomba utilizza la spia del pulsante **CLEAN** per indicare che è in carica. Utilizzare questa tabella per determinare lo stato della batteria.



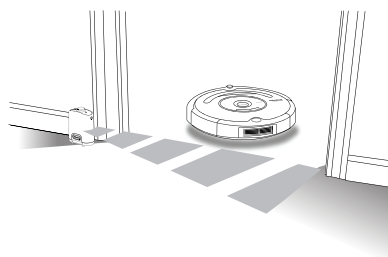
Pulsante CLEAN/
Power

Spia del pulsante CLEAN	Stato della batteria
Rosso fisso	Batteria esaurita
Ambra lampeggiante	In carica
Verde fisso	Completamente carica
Ambra con lampeggio veloce	Carica di riattivazione di 16 ore

Virtual Wall® (accessorio opzionale per tutti i modelli)

Virtual Wall crea una barriera invisibile che non viene oltrepassata da Roomba. Questa barriera invisibile può essere utilizzata per stabilire confini per Roomba in una determinata stanza o area e impedire che si avvicini troppo a cavi elettrici o di computer, oggetti delicati sul pavimento e così via.

È possibile impostare i Virtual Wall per bloccare un'apertura fino a 2,13 m di lunghezza. Si noti che la larghezza del raggio del Virtual Wall aumenta anche con l'aumentare della lunghezza, creando un'area a forma di cono che Roomba non può oltrepassare. Il Virtual Wall crea inoltre uno schermo protettivo intorno a sé, impedendo a Roomba di avvicinarsi troppo.

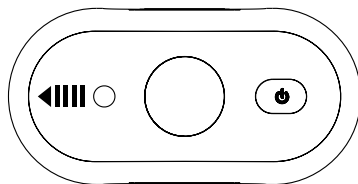


SUGGERIMENTO: indirizzare le frecce sulla parte superiore del Virtual Wall verso l'apertura che si desidera bloccare.

SUGGERIMENTO: per prestazioni ottimali, posizionare il Virtual Wall all'esterno della porta che si desidera bloccare.

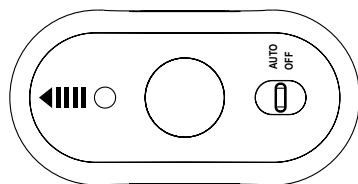
Virtual Wall manuale

Un Virtual Wall manuale deve essere attivato manualmente all'inizio del ciclo di pulizia per attivare la barriera. Un Virtual Wall manuale (e la relativa spia di alimentazione) si disattiva dopo 135 minuti. Quando i livelli delle batterie sono bassi, la spia di alimentazione del Virtual Wall lampeggia lentamente per indicare la necessità di nuove batterie.



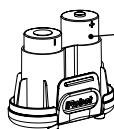
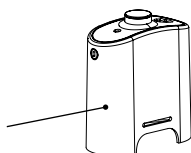
Virtual Wall automatico

Quando un Virtual Wall automatico è impostato sulla modalità "Auto", la spia di alimentazione lampeggia ripetutamente per indicare che è attivo. Quando i livelli delle batterie sono bassi, il Virtual Wall lampeggia ripetutamente due volte per indicare la necessità di nuove batterie. Per risparmiare l'alimentazione delle batterie, disattivare il Virtual Wall automatico. Se in modalità "Auto", le batterie hanno una durata approssimativa di circa sei mesi.



Installazione delle batterie

Vano per
le batterie

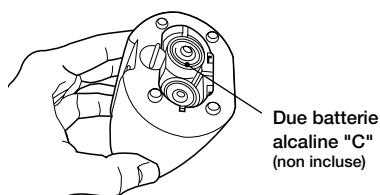


Due batterie alcaline "C"
(non incluse)

Virtual Wall® Lighthouse™

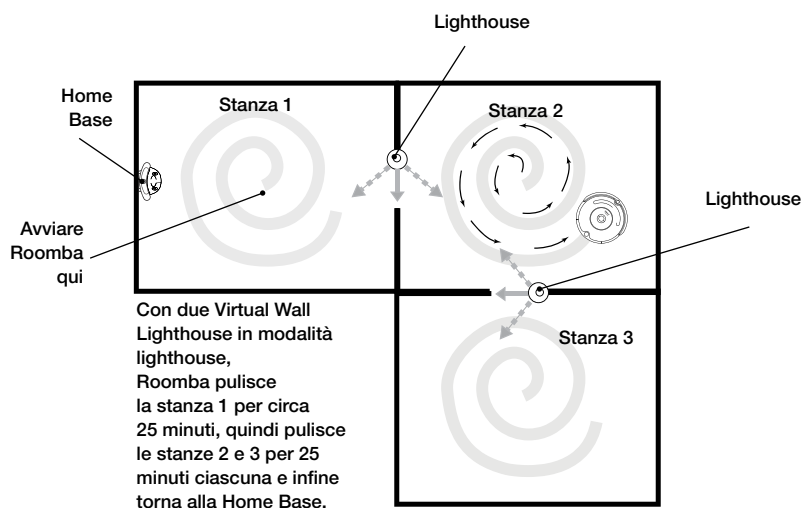
(accessorio opzionale per i modelli 570 e superiori)

I Virtual Wall Lighthouse si attivano e si disattivano automaticamente a seconda che Roomba sia acceso o spento. Quando sono attivi, si accende una spia nella parte superiore del Virtual Wall Lighthouse. È possibile utilizzare un Virtual Wall Lighthouse in due modalità, Lighthouse o Virtual Wall, impostate dal Selettore modalità.



Modalità Lighthouse

In modalità Lighthouse, il Virtual Wall Lighthouse aiuta Roomba a spostarsi all'interno della casa e gli consente di effettuare la pulizia stanza per stanza. Roomba pulisce la stanza di partenza, passa a quella successiva e pulisce la seconda stanza. Quando Roomba ha completato l'operazione di pulizia, utilizza il Lighthouse per tornare indietro alla Home Base per la ricarica.

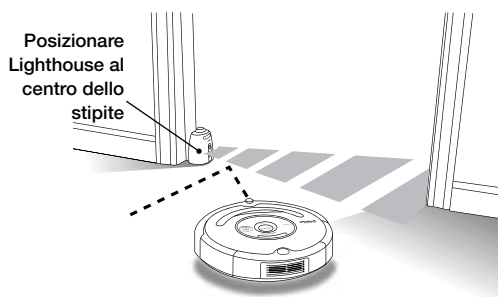


SUGGERIMENTO: in modalità Lighthouse, non spostare manualmente Roomba da una stanza all'altra durante l'operazione di pulizia.

Virtual Wall® Lighthouse™

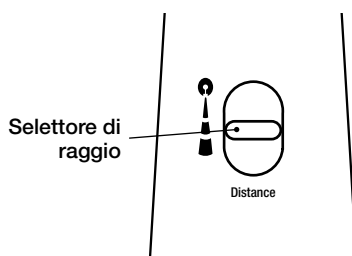
(continua)

In modalità Lighthouse, posizionare il Virtual Wall Lighthouse sulla porta tra le due stanze con il logo iRobot rivolto in avanti.



Modalità Virtual Wall

In modalità Virtual Wall, il Lighthouse crea una barriera invisibile che Roomba non oltrepasserà. Si disattiva automaticamente allo spegnimento di Roomba. In modalità Virtual Wall, posizionare il Virtual Wall Lighthouse al centro dello stipite. Blocca un'apertura di lunghezza uguale o maggiore di 2,13 m in tre incrementi: 0-0,91 m, 1,22-2,13 m, 2,13+ m. Utilizzare il selettore di raggio per regolare la lunghezza della barriera. Un raggio maggiore implica un maggiore consumo della batteria.



SUGGERIMENTO: evitare di posizionare i Virtual Wall Lighthouse troppo vicini tra loro, alla Home Base o a mobili che potrebbero bloccare i raggi. Ciò potrebbe impedire a Roomba di riconoscere i Lighthouse e passare alla stanza successiva.

SUGGERIMENTO: per preservare la durata delle batterie, rimuoverle se non si intende utilizzare il Virtual Wall Lighthouse durante la pulizia. Quando i livelli delle batterie sono bassi, la spia di alimentazione del Virtual Wall Lighthouse lampeggia ripetutamente.

Home Base®

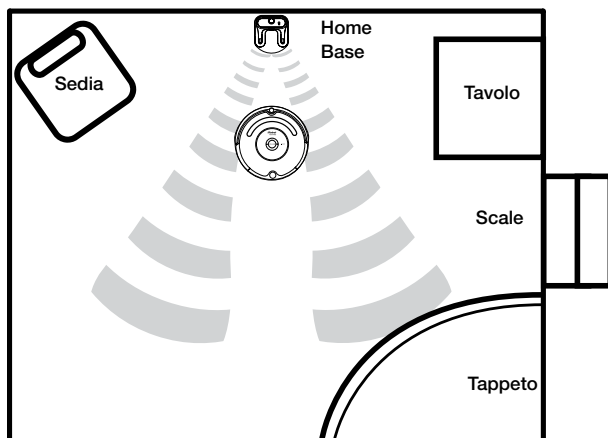
(accessorio opzionale per i modelli 520 e superiori)

Roomba ritorna alla Home Base al termine di un ciclo di pulizia o quando la batteria sta per esaurirsi. Per Roomba è necessario trovare il segnale a infrarossi della Home Base per tornare.

Lasciare sempre la Home Base collegata all'alimentazione. Quando è collegata, la spia di alimentazione lampeggia per indicare che la Home Base è collegata alla fonte di alimentazione. Quando Roomba si collega alla Home Base, la spia di alimentazione è fissa per indicare che Roomba è correttamente collegato alla Home Base. Quando Roomba è in carica, il pulsante "Clean" di Roomba è di colore ambra e lampeggia come descritto nella sezione "Caricamento e conservazione della batteria" di questo manuale. Quando Roomba è completamente carico il pulsante "Clean" è verde fisso.

Posizione della Home Base

È necessario posizionare la Home Base su una superficie rigida in un'area che garantisca a Roomba un percorso chiaro per tornare al termine di un ciclo di pulizia. Posizionare la Home Base contro un muro o un altro oggetto fisso per impedire che scivoli al momento dell'aggancio di Roomba. Se Roomba non è in grado di tornare al primo tentativo, tenta nuovamente finché non si posiziona correttamente.

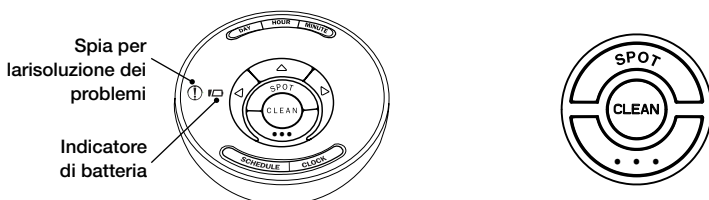


SUGGERIMENTO: non posizionare la Home Base entro 1,22 m da una scala.

Centro comandi wireless

(accessorio opzionale per i modelli 570 e superiori)

Il Centro comandi wireless consente di controllare comodamente le funzioni di Roomba. È possibile utilizzarlo per accendere o spegnere Roomba, programmare Roomba per la pulizia e guidare Roomba per la stanza.



SPOT	Roomba si muove a spirale in un'area di circa 1,22 m di diametro e ripercorre all'indietro lo stesso tragitto fino al punto di partenza, pulendo a fondo un'area specifica.	
CLEAN	Roomba calcola automaticamente le dimensioni della stanza e regola di conseguenza la durata dell'operazione di pulizia.	
...	Modelli 570-599	Roomba tenta di tornare alla Home Base, se presente.
	Modelli 600+	Roomba attiva la modalità Max e continua a pulire finché la batteria lo consente.

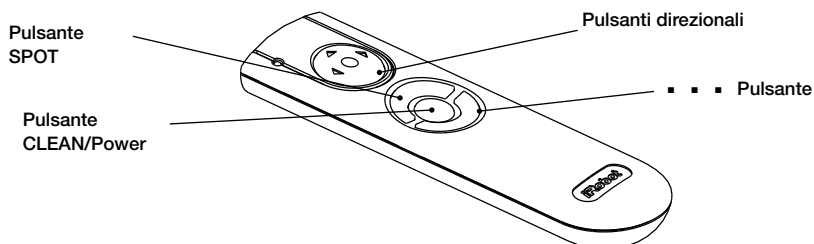
Collegamento di Roomba al Centro comandi wireless

I Centri comandi wireless sono impostati per controllare un solo Roomba. Per collegare un Centro comandi wireless con un Roomba, sono necessarie quattro batterie "AA" (non incluse).

- 1 Assicurarsi che la batteria di Roomba sia completamente ricaricata.
- 2 Scollegare l'alimentazione o rimuovere Roomba dalla Home Base.
- 3 Installare tre batterie "AA" nel Centro comandi.
- 4 Tenere premuto il pulsante di sinistra durante l'installazione della quarta batteria.
- 5 Continuare a tenere premuto il pulsante per 3 secondi o finché le luci dei giorni della settimana non iniziano a lampeggiare in sequenza da destra a sinistra (da sabato a domenica).
- 6 Installare lo sportello della batteria e posizionare il Centro comandi sulla parte superiore di Roomba.
- 7 Premere e tenere premuti i pulsanti DAY e MINUTE del Centro comandi per 2 secondi. Le spie del Centro comandi iniziano a lampeggiare per indicare che il collegamento è stato completato e Roomba emette un segnale acustico bitonale.
- 8 Dal momento dell'attivazione del Centro comandi, le spie lampeggiano in sequenza da sinistra a destra finché Roomba è sotto controllo.

Telecomando

(accessorio opzionale per i modelli 500 e superiori)



Il telecomando consente di controllare comodamente le funzioni di Roomba. È possibile utilizzarlo per accendere e spegnere Roomba e guidarlo per la stanza senza chinarsi. Fornisce inoltre l'accesso remoto a questi comandi:



SPOT	Roomba si muove a spirale in un'area di circa 1,22 m di diametro e ripercorre all'indietro lo stesso tragitto fino al punto di partenza, pulendo a fondo un'area specifica.	
CLEAN	Roomba calcola automaticamente le dimensioni della stanza e regola di conseguenza la durata dell'operazione di pulizia.	
...	Modelli 500-519	Roomba attiva la modalità Spot.
	Modelli 520-599	Roomba tenta di tornare alla Home Base, se presente.
	Modelli 600+	Roomba attiva la modalità Max e continua a pulire finché la batteria lo consente.

Prima di utilizzare il telecomando per la prima volta, installare 2 batterie AA (non incluse).

SUGGERIMENTO: verificare che vi sia una visibilità diretta dal telecomando a Roomba e che il telecomando sia puntato verso Roomba.

⚠ Telecomando, Virtual Wall e Home Base funzionano tramite un raggio a infrarossi invisibile. Se vengono utilizzati tutti nella stessa area, è possibile che Roomba capti più segnali a infrarossi e non funzioni. Il telecomando NON funziona quando Roomba si trova accanto ai Virtual Wall.

Programmazione di Roomba

(modelli 550 e superiori)

Impostazione dell'ora

È necessario impostare l'ora prima di programmare la pulizia di Roomba.

- 1 Premere e tenere premuto **CLOCK**.
- 2 Mentre si tiene premuto **CLOCK**, utilizzare i pulsanti **DAY**, **HOURL** e **MINUTE** per impostare l'ora corretta.
- 3 Rilasciare **CLOCK**. Roomba emette un segnale acustico per indicare che l'ora è stata impostata.

Impostazione di una programmazione

È possibile programmare Roomba in modo che pulisca una volta al giorno, fino a sette volte la settimana. È necessario impostare l'ora prima di impostare una programmazione.

Per impostare una programmazione:

- 1 Premere e tenere premuto **SCHEDULE**.
- 2 Mentre si tiene premuto **SCHEDULE**, utilizzare i pulsanti **DAY**, **HOURL** e **MINUTE** per impostare la programmazione.
- 3 Rilasciare **SCHEDULE**. Roomba emette un segnale acustico per indicare che la programmazione è stata impostata.

Visualizzazione ed eliminazione di programmazioni

Per visualizzare gli orari di pulizia programmati di Roomba:

- 1 Premere e tenere premuto **SCHEDULE**.
- 2 Mentre si tiene premuto **SCHEDULE**, premere il pulsante **DAY** per passare da un orario di pulizia programmato di Roomba a un altro.
- 3 Rilasciare **SCHEDULE**.

Per eliminare una programmazione

- 1 Premere e tenere premuto SCHEDULE.
- 2 Mentre si tiene premuto SCHEDULE, premere il pulsante DAY per passare da un orario di pulizia programmato di Roomba a un altro.
- 3 Mentre viene visualizzato l'orario di pulizia programmato che si desidera eliminare, premere e tenere premuto DAY per eliminare l'orario di pulizia programmato.
- 4 Rilasciare SCHEDULE.

Per modificare una programmazione

- 1 Premere e tenere premuto SCHEDULE.
- 2 Mentre si tiene premuto SCHEDULE, premere il pulsante DAY per passare da un orario di pulizia programmato di Roomba a un altro.
- 3 Mentre viene visualizzato l'orario di pulizia programmato che si desidera modificare, premere i pulsanti HOUR e MINUTE per modificare l'orario di pulizia programmato.
- 4 Rilasciare SCHEDULE. Roomba emette un segnale acustico per confermare che la programmazione è stata modificata.

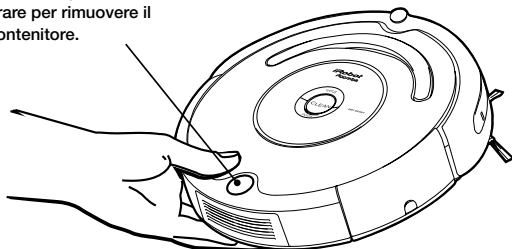
SUGGERIMENTO: è possibile visualizzare l'orologio di Roomba nel formato a 12 ore (AM/PM) o in quello a 24 ore. Per passare da una visualizzazione all'altra, premere e tenere premuti contemporaneamente i pulsanti DAY e MINUTE per 3 secondi finché Roomba non emette un segnale acustico e l'orologio non si illumina per un momento, indicando che il formato dell'orologio è stato cambiato. L'orologio di Roomba torna all'impostazione predefinita del formato a 12 ore (AM/PM) quando la batteria viene scollegata o scaricata completamente.

Manutenzione periodica

Per garantire prestazioni ottimali di Roomba, si consiglia di eseguire periodicamente le operazioni di manutenzione seguenti:

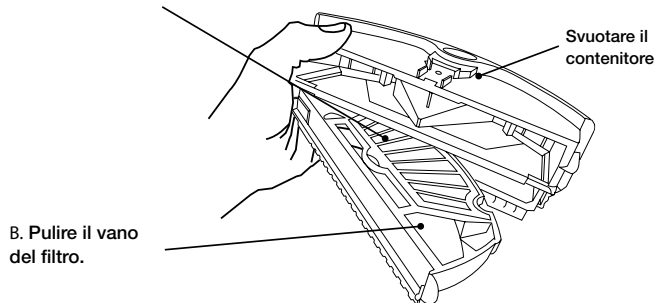
- 1 Rimuovere e svuotare il contenitore di Roomba dopo ogni utilizzo

Premere il pulsante e tirare per rimuovere il contenitore.



- 2 Pulire il filtro di Roomba

A. Pulire o sostituire il filtro.*



*Sostituire il filtro ogni 2 mesi

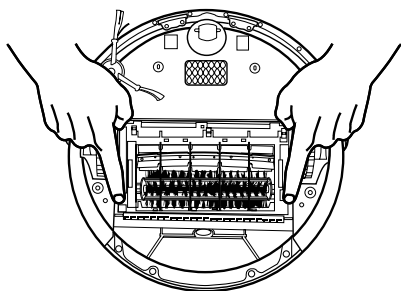
Per informazioni su come garantire sempre prestazioni ottimali di Roomba, visitare il sito www.irobot.com.

SUGGERIMENTO: è necessario svuotare il contenitore e pulire le spazzole dopo ogni ciclo di pulizia. Estrarre e pulire regolarmente la ruota anteriore di Roomba.

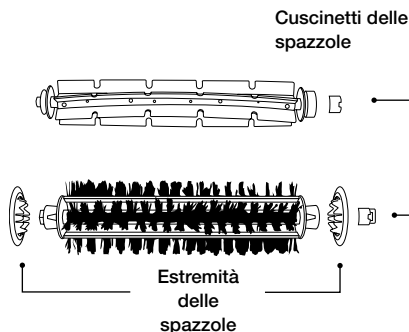
SUGGERIMENTO: se si nota che Roomba aspira una quantità minore di residui dal pavimento, svuotare il contenitore e pulire le spazzole.

3 Pulire le spazzole di Roomba

A. Rimuovere la protezione delle spazzole alzando entrambe le linguette gialle.

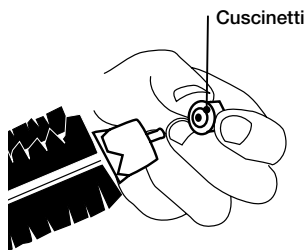


B. Rimuovere e pulire le spazzole di Roomba.

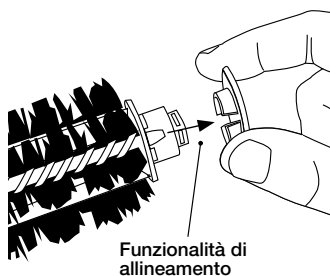


SUGGERIMENTO: durante la manutenzione di Roomba, cercare le parti gialle. Queste parti sono state progettate per poter essere rimosse e pulite ogni volta che si svuota il contenitore di Roomba.

C. Rimuovere e pulire sporco e peli dai cuscinetti delle spazzole gialli.



D. Rimuovere e pulire le estremità delle spazzole di Roomba.



E. Utilizzare lo strumento di pulizia incluso per rimuovere facilmente i peli dalla spazzola setole di Roomba.

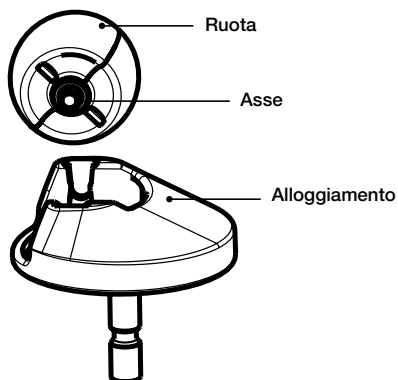


! Un accumulo eccessivo di peli può danneggiare Roomba in modo permanente. Rimuovere le spazzole e controllare i cuscinetti delle spazzole regolarmente.

! Non tentare di utilizzare Roomba senza i cuscinetti. Se i cuscinetti delle spazzole di Roomba vengono posizionati in modo errato, contattare l'Assistenza clienti iRobot per ottenere cuscinetti sostitutivi.

Pulire la ruota anteriore di Roomba

- 1 Tirare con decisione la ruota anteriore di Roomba per rimuoverla dal robot.
- 2 Rimuovere i residui dalla cavità della ruota anteriore.
- 3 Rimuovere la ruota anteriore dal relativo alloggiamento ed eliminare gli eventuali peli incastrati intorno all'asse. Spingere con decisione sull'asse della ruota per rimuoverlo completamente dalla ruota.

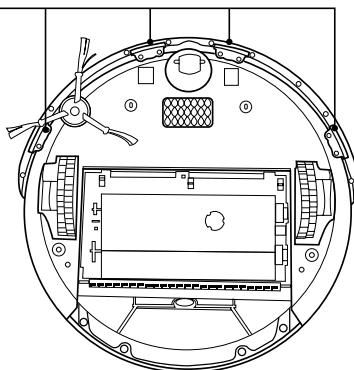


- 4 Pulire la ruota.
- 5 Reinscrivere la ruota nell'alloggiamento e il modulo nel robot.

⚠ Le ruote anteriori ostruite da peli e residui potrebbero danneggiare il pavimento.

- 1 Pulire tutti e quattro i sensori di dislivello con un panno pulito e asciutto.

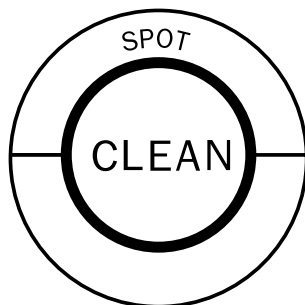
Aperture dei
sensori di dislivello



Modalità di selezione della lingua

Roomba serie 500 può fornire messaggi di risoluzione dei problemi in inglese, francese, tedesco, spagnolo, italiano, olandese, danese, svedese, norvegese, finlandese, polacco, russo, portoghese, giapponese, coreano e cinese.

La lingua predefinita di Roomba è l'inglese.



Impostazione della lingua

- 1 Spegnerne Roomba. Premere e tenere premuto **CLEAN** finché le spie di Roomba non si spengono
- 2 Premere e tenere premuto il pulsante **CLEAN** finché Roomba non emette un segnale acustico e indica la lingua attualmente selezionata.
- 3 Rilasciare **CLEAN**. Roomba si trova ora in modalità di selezione della lingua.
- 4 Premere **CLEAN** ripetutamente finché non viene annunciata la lingua desiderata.
- 5 Premere e tenere premuto il pulsante **CLEAN** per spegnere Roomba e confermare la lingua scelta.

Risoluzione dei problemi

Roomba segnala all'utente un errore con un segnale acustico bitonale di tipo "uh-oh" seguito da un messaggio vocale. Inoltre la spia per la risoluzione dei problemi lampeggia. Fare riferimento alla tabella sottostante per risolvere il problema di Roomba. Se il problema non viene risolto, visitare il sito www.irobot.com/support.

Suggerimento: Per visualizzare nuovamente il messaggio di errore di Roomba, premere il pulsante "clean".

Errori durante l'uso

Roomba lampeggia...	Roomba dice....	Causa probabile	Misure da prendere
1 lampeggio (ogni 2 secondi)	Errore 1. Spostare Roomba in una nuova posizione e premere CLEAN per riavviare.	Roomba è incastrato con una ruota sospesa.	Assicurarsi che le ruote di Roomba siano saldamente sul pavimento. Avviare Roomba in una nuova posizione.
	Errore 2. Aprire il vano spazzole di Roomba e pulire le spazzole.	Le spazzole principali di Roomba non possono girare.	Rimuovere e pulire le spazzole di Roomba. Vedere pagina 22.
	Errore 5. Far girare le ruote laterali di Roomba per pulire.	La ruota laterale di Roomba è incastrata.	Pulire peli e residui dalle ruote laterali di Roomba. Spingerle dentro e fuori e verificare che girino entrambe liberamente. Avviare Roomba in una nuova posizione.
	Errore 6. Spostare Roomba in una nuova posizione e premere CLEAN per riavviare.	I sensori di dislivello di Roomba sono sporchi oppure Roomba è incastrato a mezz'aria su un dislivello.	Pulire i sensori di dislivello di Roomba con un panno asciutto. Vedere pagina 23. Avviare Roomba in una nuova posizione.
	Errore 7. Far girare le ruote laterali di Roomba per pulire.	La ruota laterale di Roomba è incastrata.	Pulire le ruote laterali di Roomba da peli e residui. Spingerle dentro e fuori e verificare che girino entrambe liberamente. Avviare Roomba in una nuova posizione.
	Errore 9. Toccare il paraurti di Roomba per pulire.	Il paraurti di Roomba è schiacciato oppure il sensore è sporco.	Battere rapidamente il paraurti di Roomba per 10-20 volte per rimuovere eventuali rifiuti che potrebbero essere incastrati sotto il paraurti.
	Errore 10. Far girare le ruote laterali di Roomba per pulire.	La ruota laterale di Roomba è incastrata oppure il paraurti non rileva ostacoli.	Se Roomba ruota sul posto, pulire le ruote laterali da peli e residui. Spingerle dentro e fuori e verificare che girino entrambe. Se non ruota sul posto, è possibile che Roomba si trovi in una stanza estremamente ampia. Utilizzare un Virtual Wall per creare un'area di pulizia più ridotta.
	Caricare Roomba.	La batteria di Roomba è scarica.	Collegare Roomba all'alimentazione (o posizionarlo sulla Home Base) per la ricarica. Vedere pagina 12.

Errori di carica (durante la carica)

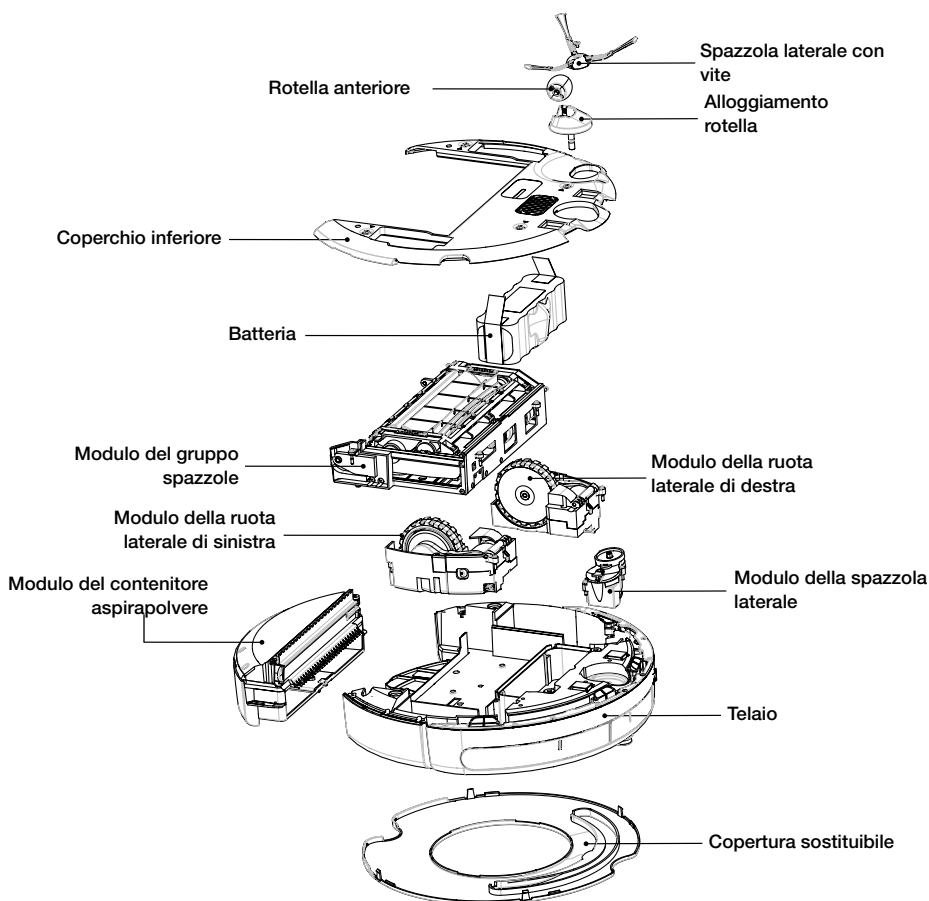
Roomba lampeggia...	Roomba visualizza... (modelli 550+)	Roomba dice....	Causa probabile	Misure da prendere
1 lampeggio	-	Errore di carica 1.	La batteria di Roomba non è collegata.	Verificare che la linguetta della batteria di Roomba sia stata rimossa. Rimuovere il coperchio inferiore di Roomba per rimuovere e reinstallare la batteria di Roomba. Vedere pagina 30.
2 lampeggi	Err2	Errore di carica 2.	Roomba rileva un errore di carica.	Lasciare che Roomba si raffreddi per almeno un'ora e provare a ricaricarlo.
3 lampeggi	Err3	Errore di carica 3.	Roomba rileva un errore di carica.	Reimpostare il software di Roomba (fare riferimento al suggerimento riportato di seguito) e provare a ricaricare.
5 lampeggi	Err5	Errore di carica 5.	Roomba rileva un errore di carica.	Reimpostare il software di Roomba (fare riferimento al suggerimento riportato di seguito) e provare a ricaricare.
6 lampeggi	Err6	Errore di carica 6.	La batteria di Roomba è troppo calda.	Lasciare che Roomba si raffreddi per almeno un'ora e provare a ricaricarlo.
7 lampeggi	Err7	Errore di carica 7.	La batteria di Roomba non si raffredda.	Lasciare che Roomba si raffreddi per almeno un'ora e provare a ricaricarlo.

SUGGERIMENTO: Per reimpostare il software di Roomba, tenere premuti contemporaneamente i due pulsanti sopra e sotto CLEAN per 10 secondi. In questo modo verranno cancellati tutti gli orari di pulizia programmati, verrà reimpostato l'orologio e verranno risolti eventuali problemi software.

Moduli sostituibili

Roomba dispone di diversi moduli sostituibili, incluse le ruote motrici, la spazzola laterale, il gruppo spazzole principale, il contenitore aspirapolvere, la rotella e la batteria.

Per accedere ai moduli sostituibili di Roomba, rimuovere il coperchio inferiore di Roomba togliendo le quattro viti che lo fermano e la vite che mantiene la spazzola laterale rotante.

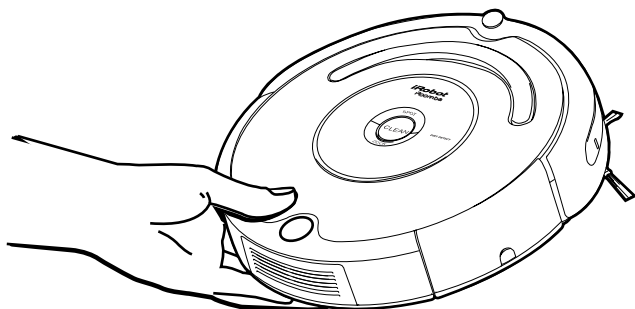


Rimozione copertura

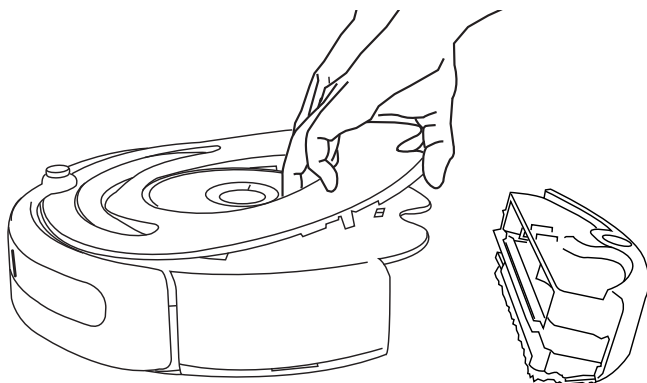
(modelli 500 e superiori)

Attenersi a queste istruzioni per rimuovere e installare la copertura di Roomba.

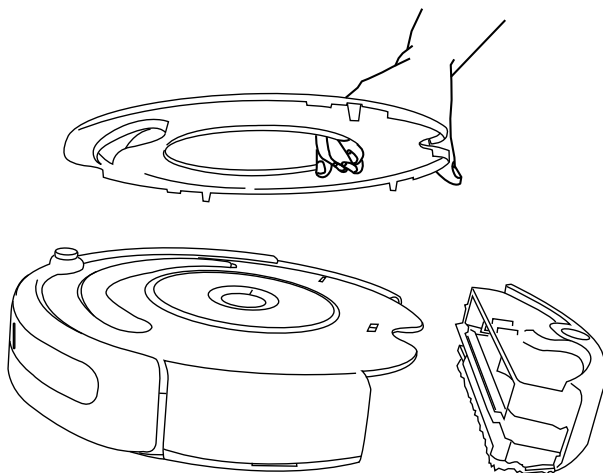
- 1 Rimuovere il contenitore di Roomba.



- 2 Rimuovere la copertura di Roomba estraendola dal contenitore. La copertura è fissata in diversi punti.



- 3 Installare la copertura di Roomba inserendo le linguette nelle fessure appropriate e spingendo con decisione sui bordi interni ed esterni della copertura.



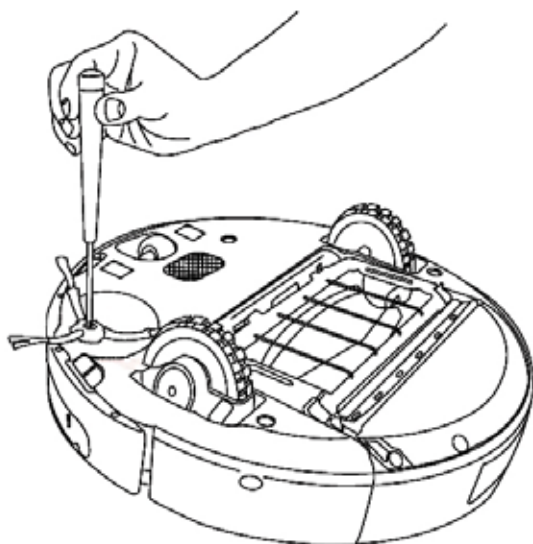
- 4 Reinserire il contenitore di Roomba.

Rimozione batteria

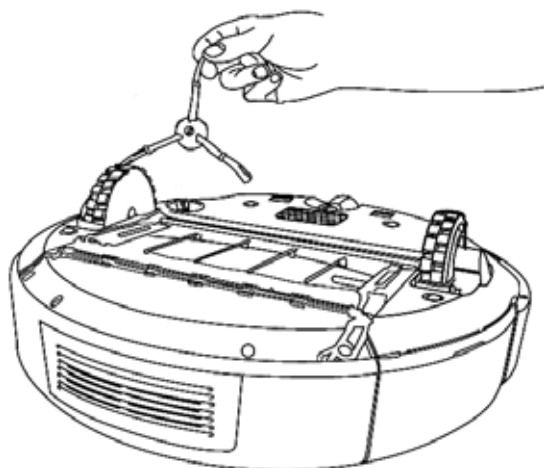
(modelli 500 e superiori)

Attenersi a queste istruzioni per rimuovere e reinstallare la batteria di Roomba.

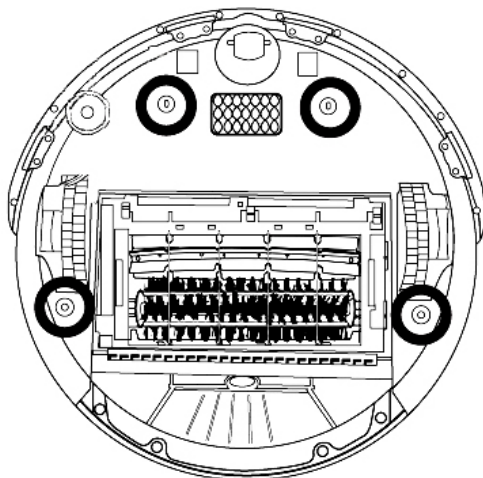
- 1 Rimuovere la vite della spazzola laterale di Roomba.



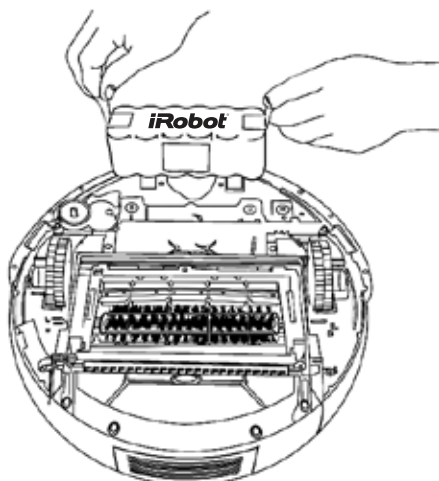
- 2 Rimuovere la spazzola laterale di Roomba.



- 3 Svitare le quattro viti illustrate di seguito e rimuovere il coperchio inferiore di Roomba.



- 4 Rimuovere la batteria di Roomba.



- 5 Reinstallare la batteria di Roomba con il logo iRobot rivolto verso l'alto.
- 6 Sostituire il coperchio inferiore di Roomba e le quattro viti.
- 7 Sostituire la spazzola laterale di Roomba e la vite della spazzola laterale.

Domande frequenti

Perché talvolta la spazzola laterale di Roomba gira al contrario?

Quando si inceppa su elementi come nappine di tappeti o cavi è possibile che la spazzola laterale giri più lentamente o al contrario per qualche momento per liberarsi. Ciò può anche accadere su tappeti spessi o folti. Se questo comportamento si verifica su pavimenti piani o in assenza di nappine o cavi, è necessario pulire la spazzola laterale. Utilizzando un piccolo cacciavite a punta Philips, rimuovere la vite dal centro della spazzola laterale. Successivamente rimuovere la spazzola laterale e pulire con attenzione eventuali residui o peli incastrati intorno all'albero. Reinstallare quindi la spazzola laterale e la relativa vite.

Perché a volte Roomba emette un segnale acustico ripetuto e martellante?

Quando le spazzole di Roomba incontrano elementi come nappine di tappeti o cavi, cambiano brevemente direzione per liberarsi. Quest'azione provoca un segnale acustico che è possibile udire circa una volta al secondo finché le spazzole non sono libere da ostacoli. Se Roomba emette un segnale acustico continuo e martellante quando non sono presenti nappine o cavi, è necessario pulire le spazzole principali come descritto a pagina 22.

Perché Roomba non rallenta quando incontra certi ostacoli?

Roomba utilizza la tecnologia Light Touch Bumper (sensori di avvicinamento) per identificare muri e altri ostacoli, che gli consente di rallentare e toccare delicatamente l'ostacolo con il paraurti prima di cambiare direzione. Roomba potrebbe essere meno efficace nel rilevamento e nel rallentamento su superfici estremamente scure o nere o nel caso di oggetti larghi meno di 5 cm.

SUGGERIMENTO: per ulteriore assistenza, visitare www.ltr.it.

Istruzioni di sicurezza importanti

⚠ ATTENZIONE: NON ESPORRE LE PARTI ELETTRONICHE DI ROOMBA, LA BATTERIA O IL CAVO DI ALIMENTAZIONE. ALL'INTERNO NON VI SONO PARTI LA CUI MANUTENZIONE PUÒ ESSERE ESEGUITA DALL'UTENTE. PER LA MANUTENZIONE FARE RIFERIMENTO AL PERSONALE DI SERVIZIO QUALIFICATO. ASSICURARSI CHE IL LIVELLO DI TENSIONE PER IL CAVO DI ALIMENTAZIONE FORNITO CORRISPONDA ALLA TENSIONE DELLA PRESA STANDARD.

Prestare sempre attenzione durante l'utilizzo di Roomba. Per ridurre il rischio di lesioni fisiche o danni, tenere presenti queste precauzioni di sicurezza durante l'impostazione, l'utilizzo e la manutenzione di Roomba:

ISTRUZIONI DI SICUREZZA GENERALI

- Leggere tutte le istruzioni d'uso e di sicurezza prima di utilizzare Roomba.
- Conservare le istruzioni d'uso e di sicurezza per riferimenti futuri.
- Seguire tutte le avvertenze relative a Roomba, batteria, alimentatore e quelle riportate nel manuale dell'utente.
- Seguire tutte le istruzioni d'uso.
- Per qualsiasi operazione di manutenzione non di routine contattare iRobot.

LIMITI DI UTILIZZO DI ROOMBA

- Roomba è utilizzabile solo in luoghi chiusi.
- Roomba non è un giocattolo. Non sedersi né salire con i piedi sull'apparecchio. È necessario fare attenzione a bambini piccoli e animali durante l'uso di Roomba.
- Pulire solo con un panno asciutto. Non versare né spruzzare acqua su Roomba.
- Non utilizzare questo apparecchio per aspirare qualsiasi elemento o sostanza in fiamme o che emette fumo.
- Non utilizzare questo apparecchio per aspirare residui di candeggina, vernice o altri prodotti chimici o sostanze umide.
- Prima di utilizzare questo apparecchio, raccogliere oggetti come vestiti, fogli di carta, cordoni di tende, cavi di alimentazione e qualsiasi oggetto fragile. Se l'apparecchio passa su un cavo di alimentazione e lo trascina, è possibile che faccia cadere un oggetto da un tavolo o da uno scaffale.
- Se nella stanza da pulire è presente un balcone, posizionare una barriera fisica per impedire l'accesso e garantire un funzionamento sicuro.
- Rimuovere sempre la batteria prima di un periodo prolungato di non utilizzo o di trasporto.
- L'uso di questo elettrodomestico non è destinato a persone (inclusi bambini) con abilità fisiche, sensoriali o mentali ridotte o con mancanza di esperienza e conoscenza, a meno che una persona responsabile della loro sicurezza non garantisca la supervisione o non fornisca le istruzioni d'uso dell'apparecchio.
- Tenere l'elettrodomestico lontano dalla portata dei bambini.

BATTERIA E CARICA DI ROOMBA

- Caricare esclusivamente tramite una presa standard. Non è possibile utilizzare il prodotto con alcun tipo di convertitore di alimentazione. L'utilizzo di altri convertitori di alimentazione rende immediatamente nulla la garanzia.
- Utilizzare solo il cavo di alimentazione fornito dal produttore per caricare questo apparecchio.
- Non utilizzare un cavo di alimentazione con filo o spina danneggiati.
- Caricare solo in luoghi chiusi.
- L'alimentatore di Roomba può essere protetto da sovraccarichi di corrente mediante un elemento di protezione nel caso di violentetemperste elettriche.
- Non toccare mai il cavo di alimentazione con le mani bagnate.
- Scollegare sempre Roomba dal cavo di alimentazione prima della pulizia.
- Assicurarsi che il livello di tensione per il cavo di alimentazione fornito corrisponda alla tensione della presa standard.

Dichiarazione di conformità

Aspirapolvere robotizzato Roomba e accessori

Produttore: iRobot Corporation, 8 Crosby Drive, Bedford, MA 01730, USA
dichiara che l'aspirapolvere robotizzato Roomba insieme al cavo di alimentazione per la batteria e alla Home Base è conforme ai requisiti della direttiva Low Voltage Directive 73/23/EEC emendata da 93/68/EEC e alla direttiva EMC Directive 89/336/EEC emendata da 92/31/EEC. I test Low Voltage e EMC sono stati effettuati da TUV Rheinland del Nord America.

Viene inoltre dichiarato che l'aspirapolvere robotizzato Roomba e gli accessori sono conformi agli standard europei concordati seguenti:

Anno di apposizione del marchio CE: 2004

EN 60335-1:2002 + A11:2004

Elettrodomestici per la casa e simili - Sicurezza parte 1 - Requisiti generali

EN 60335-2-2:2003

Elettrodomestici per la casa e simili - Sicurezza parte 2 - Requisiti particolari per aspirapolveri ed elettrodomestici per la pulizia che aspirano acqua

EN 60335-2-29:2002

Elettrodomestici per la casa e simili - Parte 2-29 - Requisiti particolari per i caricatori di batterie

EN 55014-1:2000 + A1:2001 + A2:2002

Compatibilità elettromagnetica - Requisiti per elettrodomestici per la casa, apparecchiature elettriche e apparecchi simili -- Parte 1: Emissione

EN 55014-1:1997 + A2:2002

Compatibilità elettromagnetica - Requisiti per elettrodomestici per la casa, apparecchiature elettriche e apparecchi simili -- Parte 2: Immunità - Standard della famiglia di prodotti

Assistenza clienti iRobot

Visitare il nostro sito Web all'indirizzo www.irobot.it per suggerimenti di assistenza, domande frequenti o informazioni sugli accessori e altri prodotti iRobot. Siamo lieti di ascoltare il parere dei nostri clienti.

Per ulteriore assistenza:

- Visitare il sito Web di supporto iRobot all'indirizzo www.ltr.it
- Contattare l'assistenza clienti al numero 199.124.172

Orario dell'assistenza clienti iRobot:

- Lunedì – venerdì 8.30-12.30 13.30-18.00

Assistenza clienti iRobot internazionale

In caso di domande o commenti su Roomba, contattare il distributore iRobot locale prima di contattare un rivenditore.

Scegliere il proprio paese tra quelli elencati sotto per suggerimenti di assistenza, domande frequenti o informazioni sugli accessori e altri prodotti iRobot. Siamo lieti di ascoltare il parere dei nostri clienti.

Paese	Numero di telefono	E-mail	Sito Web
Austria	004940-65684122	service@kleinundmore.de	www.kleinundmore.de
Belgio	00800-34448378	irobot@digitest.de	www.digitest.de/irobot
Danimarca	-	robotsservice@witt.dk	www.witt.dk
Finlandia	358-(0)44-5744807	jouni.romppanen@robokeskus.fi	www.robokeskus.fi
Francia	0825-700190	irobot@digitest.de	www.digitest.de/irobot
Germania	040-65684122	service@kleinundmore.de	www.kleinundmore.de
Italia	199-124-172	info@irobot.it	www.irobot.it
Lussemburgo	00800-34448378	irobot@digitest.de	www.digitest.de/irobot
Paesi Bassi	0900-5050800	irobot@digitest.de	www.digitest.de/irobot
Norvegia	48-02-48-40	service@servicechefen.no	www.servicewebben.no
Portogallo	00800-34448378	irobot@digitest.de	www.digitest.de/irobot
Spagna	902-888413	contacto@gesolutions.net	www.gesolutioins.net
Svezia	013-15-45-10	info@garant.se	www.garant.se
Svizzera	0848-700567	service@irobotics.ch	www.irobotics.ch
Regno Unito	01249-813835	service@domotec.uk.com	www.domotec.uk.com



© 2009 iRobot Corporation, 8 Crosby Drive, Bedford, MA 01730. Tutti i diritti riservati.

iRobot, Roomba, Virtual Wall e Home Base sono marchi registrati di iRobot Corporation. Dirt Detect e Lighthouse sono marchi di iRobot Corporation. [00054.0409.v1]

N. brevetto Stati Uniti D556,961 | 6,594,844 | 6,690,134 | 6,809,490 | 6,883,201 | 6,956,348 | 7,155,308 | 7,173,391 | 7,196,487 | 7,288,912 | 7,332,890 | 7,388,343 | 7,389,156 | 7,429,843 | 7,430,455 | 7,441,298 | 7,441,298 | 7,448,113. Altri prodotti in attesa di brevetto.