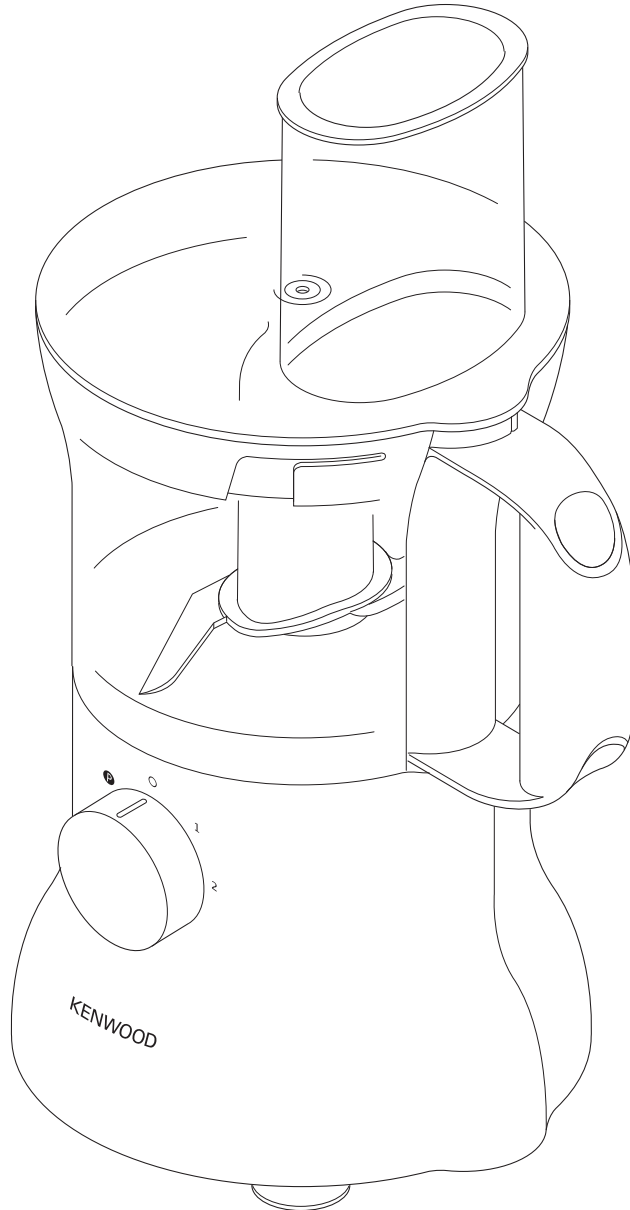


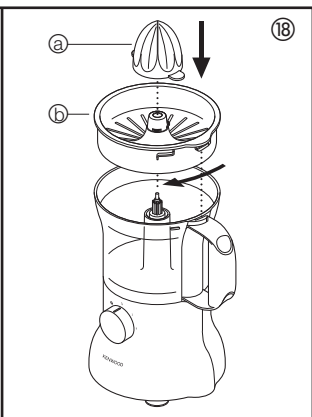
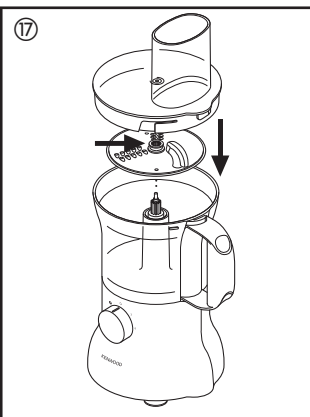
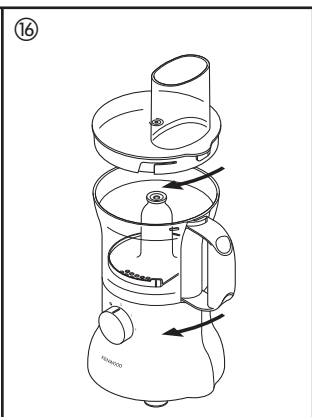
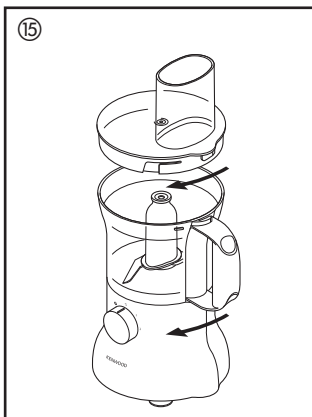
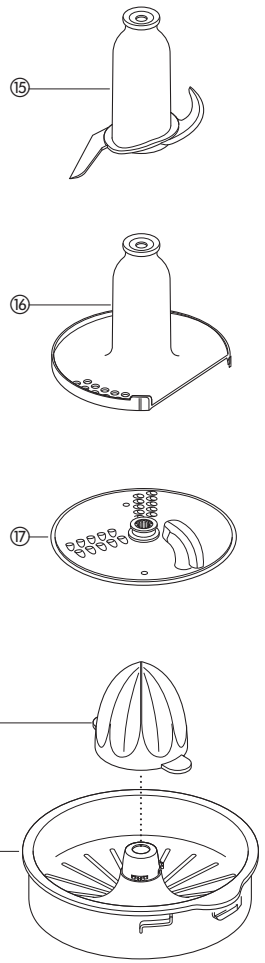
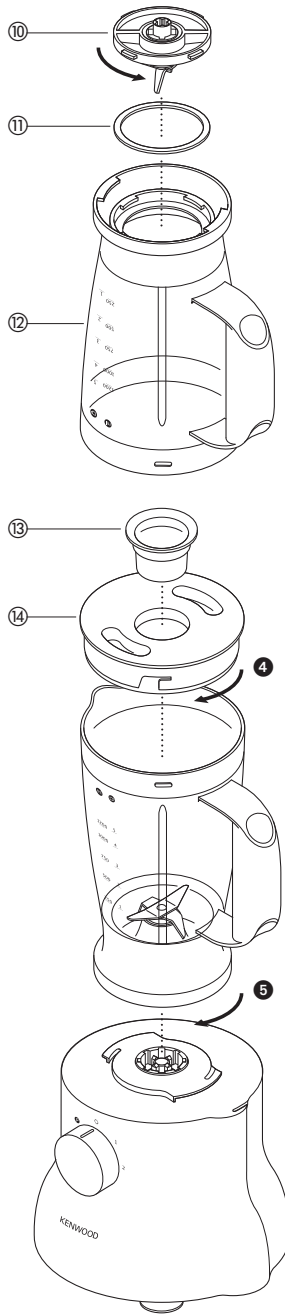
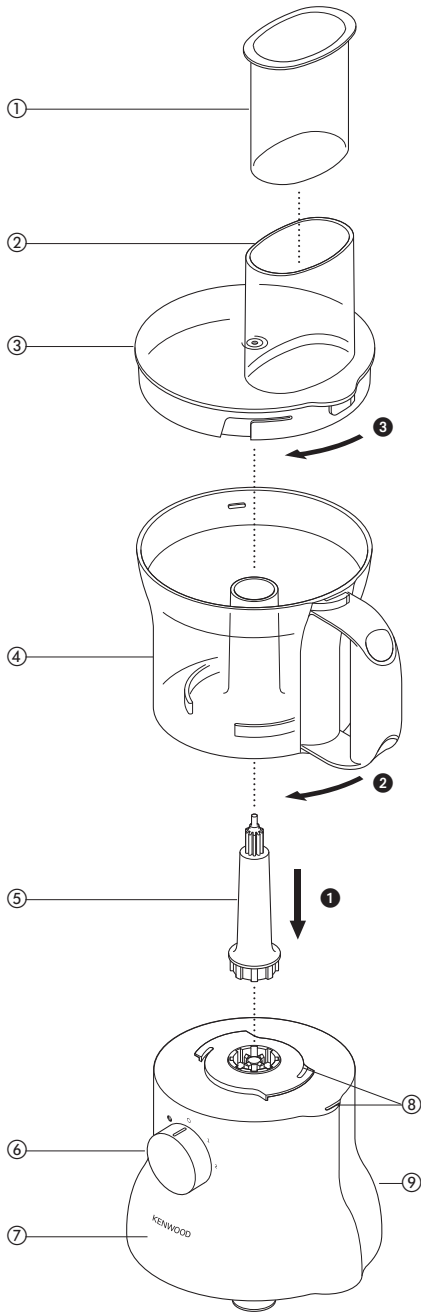
KENWOOD



FP220 series

English	2 - 4
Nederlands	5 - 7
Français	8 - 11
Deutsch	12 - 15
Italiano	16 - 18
Português	19 - 22
Español	23 - 26
Dansk	27 - 29
Svenska	30 - 32
Norsk	33 - 35
Suomi	36 - 38
Türkçe	39 - 42
Česky	43 - 45
Magyar	46 - 49
Polski	50 - 53
Русский	54 - 57
Ελληνικά	58 - 61
Slovenčina	62 - 65
Українська	66 - 69
عربي	٧٣ – ٧٠





before using your Kenwood appliance

- Read these instructions carefully and retain for future reference.
- Remove all packaging and any labels.

safety

- The blades and discs are very sharp, handle with care. **Always hold the knife blade by the finger grip at the top, away from the cutting edge, both when handling and cleaning.**
- Always remove the knife blade before pouring contents from the bowl.
- Keep hands and utensils out of the processor bowl and liquidiser jug whilst connected to the power supply.
- Switch off and unplug:
 - before fitting or removing parts
 - after use
 - before cleaning
- Never use your fingers to push food down the feed tube. Always use the pusher/s supplied.
- Before removing the lid from the bowl or liquidiser from the power unit:-
 - switch off;
 - wait until the attachment/blades have completely stopped;
 - Be careful not to unscrew the liquidiser jug from the blade unit.
- Allow all liquids to cool to room temperature before placing them in the liquidiser.
- Do not use the lid to operate the processor, always use the on/off speed control.
- **This machine will be damaged and may cause injury if the interlock mechanism is subjected to excessive force.**
- Never use an unauthorised attachment.
- Never leave the machine on unattended.
- Never use a damaged machine. Get it checked or repaired: see 'service and customer care'.
- Never let the power unit, cord or plug get wet.
- Don't let excess cord hang over the edge of a table or worktop or touch hot surfaces.
- This appliance is not intended for use by persons (including children) with reduced physical, sensory or mental capabilities, or lack of experience and knowledge, unless they have been given supervision or instruction concerning use of the appliance by a person responsible for their safety.
- Children should be supervised to ensure that they do not play with the appliance.
- Only use the appliance for its intended domestic use. Kenwood will not accept any liability if the appliance is subject to improper use, or failure to comply with these instructions.
- Misuse of your processor/liquidiser can result in injury.

before plugging in

- Make sure your electricity supply is the same as the one shown on the underside of your machine.
- This appliance conforms to EC directive 2004/108/EC on Electromagnetic Compatibility and EC regulation no. 1935/2004 of 27/10/2004 on materials intended for contact with food.

before using for the first time

- 1 Remove all packaging including the plastic blade covers from the knife blade. **Take care the blades are very sharp.** These covers should be discarded as they are to protect the blade during manufacture and transit only.
- 2 Wash the parts see 'cleaning'
- 3 Push excess cord into the back of the machine.

key

processor

- ① pusher
- ② feed tube
- ③ lid
- ④ bowl
- ⑤ detachable drive shaft
- ⑥ speed + pulse control
- ⑦ power unit
- ⑧ safety interlock
- ⑨ cord storage

liquidiser

- ⑩ blade unit
- ⑪ sealing ring
- ⑫ jug
- ⑬ filler cap
- ⑭ lid

attachments

- ⑮ knife blade
- ⑯ emulsifying tool / whisk
- ⑰ thick slicing/coarse shredding disc
- ⑱ geared citrus press

to use your food processor

- 1 Fit the detachable shaft onto the power unit ①.
 - 2 Then fit the bowl. Place the handle towards the back and turn clockwise until it locks ②.
 - 3 Fit an attachment over the drive shaft.
 - Always fit the bowl and attachment onto the machine before adding ingredients.
 - 4 Fit the lid ③ - ensuring the top of the drive shaft locates into the centre of the lid.
 - **Do not use the lid to operate the processor, always use the on/off speed control.**
 - 5 Switch on and select a speed.
 - **The processor won't work if the bowl and lid are fitted incorrectly.**
 - Use the pulse control for short bursts. The pulse will operate as long as the control is held in position.
 - 6 Reverse the above procedure to remove the lid, attachments and bowl.
 - **Always switch off before removing the lid.**
- important**
- Your processor is not suitable for crushing or grinding coffee beans, or converting granulated sugar to caster sugar.
 - When adding almond essence or flavouring to mixtures avoid contact with the plastic as this may result in permanent marking.

to use your liquidiser

- 1 Fit the sealing ring ⑩ into the blade unit ⑩ - ensuring the seal is located correctly. **Leaking will occur if the seal is damaged or not fitted correctly.**
- 2 Hold the underside of the blade unit ⑩ and insert the blades into the jug - turn anti-clockwise to lock.
- 3 Put your ingredients into the jug.
- 4 Fit the lid onto the jug and turn clockwise to lock ④. Fit the filler cap.
- 5 Place the liquidiser onto the power unit and turn to lock ⑤.
- 6 Select a speed or use the pulse control.

hints

- When making mayonnaise, put all the ingredients, except the oil into the liquidiser. Then with the machine running, pour the oil into the filler cap and let it run through.
- Thick mixtures, eg pates and dips, may need scraping down. If it's difficult to process, add more liquid.
- When crushing ice use the pulse in short bursts.

important

- **Allow all liquids to cool to room temperature before placing them in the liquidiser.**
- To ensure the long life of your liquidiser, never run it for longer than 60 seconds. Switch off as soon as you've got the right consistency.
- Don't process spices - they may damage the plastic.
- The machine won't work if the liquidiser is fitted incorrectly.
- Don't put dry ingredients into the liquidiser before switching on. If necessary, cut them into pieces; remove the filler cap; then with the machine running, drop them through one by one.
- Don't use the liquidiser as a storage container. Keep it empty before and after use.
- Never blend more than 1.2 litres - less for frothy liquids like milkshakes.

choosing a speed for all functions

tool/attachment	function	speed
knife blade	Cake making	1 - 2
	Rubbing fat into flour	2
	Adding water to combine pastry ingredients	1 - 2
	Chopping/pureeing/pâtés	2
	Yeasted dough mixes	2
	Thick soup mixes (500mls liquid to 500g dry ingredients) Thinner soup mixes/ milk (max 600mls)	1 1 - 2
emulsifying tool / whisk	Egg whites	2
	Cream (max 250mls)	1 - 2
discs - slicing/ shredding	Firm food items such as carrots, hard cheeses	2
	Softer items such as cucumbers, tomatoes	1
citrus press	Citrus fruits	1
liquidiser	All processing	2

maximum capacities

- Shortcrust pastry Flour wt 250g/9oz
- Yeast dough Flour wt 340g/12oz
- One Stage Cake Total wt 1Kg/2lb 4oz
- Chopping lean meat Total wt 400g/14oz
- Thick soup mixes 1 litre
- Thinner soup mix/milk 600mls
- Whisk egg white 6
- Liquidiser 1.2 litres

using the attachments

see chart above for speed of each attachment.

⑮ knife blade

The knife blade is the most versatile of all the attachments. The length of the processing time will determine the texture achieved. For coarser textures use the pulse control. Use the knife blade for cake and pastry making, chopping raw and cooked meat, vegetables, nuts, pate, dips, pureeing soups and to also make crumbs from biscuits and bread.

It can also be used for yeasted dough mixes.

hints

knife blade

- Cut food such as meat, bread, vegetables into cubes approximately 2cm/3/4in before processing.
- Biscuits should be broken into pieces and added down the feed tube whilst the machine is running.
- When making pastry use fat straight from the fridge cut into 2cm/3/4in.cubes.
- Take care not to over-process.

dough

- Place the dry ingredients in the bowl and add the liquid down the feed tube whilst the machine is running. Process until a smooth elastic ball of dough is formed this will take 60 secs.
- Re-knead by hand only. Re-kneading in the bowl is not recommended as it may cause the processor to become unstable.

⑯ emulsifying tool / whisk

Use for egg whites and cream only.

hints

- Best results are obtained when the eggs are at room temperature.
- Ensure the bowl and whisk are clean and free from grease before whisking.

⑰ slicing/shredding discs

To use the discs.

reversible slicing/shredding discs - thick

Use the shredding side for cheese, carrots, potatoes and foods of a similar texture.

Use the slicing side for cheese, carrots, potatoes, cabbage, cucumber, courgette, beetroot and onions.

safety

- **Never remove the lid until the cutting disc has completely stopped.**
- **Handle the cutting discs with care - they are extremely sharp**

to use the cutting discs

- 1 Fit the drive shaft and bowl onto the power unit.
- 2 Holding by the centre grip, place the disc onto the drive shaft with the appropriate side uppermost.
- 3 Fit the lid.
- 4 Put the food in the feed tube.
- 5 Switch on and push down evenly with the pusher - **never put your fingers in the feed tube.**

hints

- Use fresh ingredients
- Don't cut food too small. Fill the width of the feed tube fairly full. This prevents the food from slipping sideways during processing.
- Food placed upright comes out shorter than food placed horizontal.
- There will always be a small amount of waste on the disc or in the bowl after processing.

⑱ citrus press

Use the citrus press to squeeze the juice from citrus fruits (eg oranges, lemons, limes and grapefruits).

- Ⓐ cone
- Ⓑ sieve

to use the citrus press

- 1 Fit the drive shaft and bowl onto the power unit.
 - 2 Fit the sieve into the bowl - ensuring the sieve handle is locked into position directly over the bowl handle.
 - 3 Place the cone over the drive shaft turning until it drops all the way down.
 - 4 Cut the fruit in half. Then switch on and press the fruit onto the cone.
- **The citrus press will not operate if the sieve is not locked correctly.**

care & cleaning

- Always switch off and unplug before cleaning.
- Handle the blades and cutting discs with care - they are extremely sharp.
- Some foods may discolour the plastic. This is perfectly normal and won't harm the plastic or affect the flavour of your food. Rub with a cloth dipped in vegetable oil to remove the discolouration.

power unit

- Wipe with a damp cloth, then dry. Ensure that the interlock area is clear of food debris.
- Store excess cord in the storage area at the back of the machine ⑨.

liquidiser

- 1 Empty the jug before unscrewing it from the blade unit.
- 2 Wash the jug by hand.
- 3 Remove and wash the sealing ring.
- 4 Don't touch the sharp blades - brush them clean using hot soapy water, then rinse thoroughly under the tap. **Don't immerse the blade unit in water.**
- 5 Leave to dry upside down.

bowl/lid and attachments

- Wash by hand, then dry.
- Alternatively they can be washed on the top rack of your dishwasher. A short low temperature program is recommended.

service and customer care

- If the cord is damaged it must, for safety reasons, be replaced by Kenwood or an authorised Kenwood repairer.

If you need help with:

- Using your machine
 - Servicing or repairs
- Contact the shop where you brought the food processor.

- Designed and engineered by Kenwood in the UK.
- Made in China.



IMPORTANT INFORMATION FOR CORRECT DISPOSAL OF THE PRODUCT IN ACCORDANCE WITH EC DIRECTIVE 2002/96/EC.

At the end of its working life, the product must not be disposed of as urban waste.

It must be taken to a special local authority differentiated waste collection centre or to a dealer providing this service. Disposing of a household appliance separately avoids possible negative consequences for the environment and health deriving from inappropriate disposal and enables the constituent materials to be recovered to obtain significant savings in energy and resources. As a reminder of the need to dispose of household appliances separately, the product is marked with a crossed-out wheeled dustbin.

Nederlands

Vouw voor het lezen a.u.b. de voorpagina met illustraties uit

voordat u uw Kenwood-apparaat gebruikt:

- Lees deze instructies zorgvuldig door en bewaar ze voor toekomstig gebruik.
- Verwijder alle verpakking en labels.

veiligheid

- De messen en schijven zijn scherp: u dient ze voorzichtig te behandelen. **Houd het snijvlak altijd bij de vingergreep vast aan de bovenzijde, van de snijkant af, zowel bij het werken als het schoonmaken.**
 - Voordat u de inhoud uit de kom giet, dient u altijd eerst het mes te verwijderen.
 - Haal altijd de stekker uit het stopcontact, voordat u met uw handen of gereedschappen in de kom van de machine of de blenderkan komt.
 - Zet het apparaat uit en trek de stekker uit het stopcontact:
 - alvorens onderdelen aan te brengen of te verwijderen
 - na gebruik
 - voor het schoonmaken
 - Gebruik nooit uw vingers om voedsel in de invoerkoker te duwen. Gebruik altijd de bijgeleverde stamper.
 - Doe het volgende, voordat u het deksel van de kom of de mengbeker/molen van het motorblok verwijdert:
 - zet het apparaat uit;
 - wacht totdat de hulpstukken / messen helemaal tot stilstand zijn gekomen;
 - Zorg dat u de blenderbeker niet losschroeft van de messeneenheid.
 - Voor u het deksel van de kom haalt of de blender van het motorblok verwijdert:-
 - Gebruik nooit het deksel om de keukenmachine te bedienen, maar altijd de aan/uit-knop.
 - **Deze machine wordt beschadigd en kan letsel veroorzaken wanneer er te veel kracht wordt uitgeoefend op het veiligheidsmechanisme.**
 - Gebruik nooit een niet bij het apparaat behorend hulpstuk.
 - De machine mag nooit op de stroom aangesloten zijn als er niemand bij is.
 - Gebruik nooit een beschadigde machine. Laat een beschadigd apparaat nakijken of repareren: zie onder 'service'.
 - Laat het motorhuis, het netsnoer of de stekker nooit nat worden.
 - Laat het snoer nooit over de rand van een tafel of werkblad hangen of in aanraking komen met hete oppervlakken.
 - Dit apparaat is niet bedoeld voor gebruik door personen (inclusief kinderen) met verminderde lichamelijke, zintuiglijke of geestelijke vermogens of gebrek aan ervaring en kennis, tenzij ze toezicht of instructies over het gebruik van het apparaat hebben gekregen van de persoon die verantwoordelijk is voor hun veiligheid.
 - Op kinderen moet toezicht gehouden worden om er zeker van te zijn dat ze niet met het apparaat spelen.
 - Gebruik het apparaat alleen voor het huishoudelijke gebruik waarvoor het is bedoeld. Kenwood kan niet aansprakelijk worden gesteld in het geval dat het apparaat niet correct is gebruikt, of waar deze instructies niet worden opgevolgd.
 - Misbruik van uw keukenmachine/blender kan tot letsel leiden.
- ### alvorens het apparaat aan te sluiten
- Controleer of de netspanning overeenkomt met het op de onderkant van het apparaat aangegeven voltage.
 - Dit apparaat voldoet aan de EC-richtlijn 2004/108/EC betreffende de elektromagnetische compatibiliteit en EC-bepaling 1935/2004 van 27/10/2004 betreffende materialen die bestemd zijn voor contact met voedsel.

voordat u het apparaat voor het eerst gebruikt

- 1 Verwijder al het verpakkingsmateriaal, inclusief de kunststof beschermhoezen van de messen. **Wees voorzichtig, de messen zijn erg scherp.** Deze hoezen zijn alleen bedoeld om de messen tijdens de fabricage en het transport te beschermen; u kunt deze weggooiën.
- 2 Reinig de onderdelen: zie onder 'reinigen'.
- 3 Berg het overbodige snoer in de speciale opbergruimte aan de achterkant van het apparaat op.

sleutel

keukenmachine

- ① duwer
- ② invoerkoker
- ③ deksel
- ④ kom
- ⑤ losmaakbare aandrijfas
- ⑥ snelheid + pulsknop
- ⑦ motorhuis
- ⑧ veiligheidsmechanisme
- ⑨ opbergvak snoer

blender

- ⑩ messeneenheid
- ⑪ afsluistring
- ⑫ kan
- ⑬ vulkap
- ⑭ deksel

extra hulpstukken

- ⑮ snijmes
- ⑯ emulgeerhulpstuk / garde
- ⑰ schijf voor dijk snijden/grof raspen
- ⑱ aangedreven citruspers

gebruik van uw keukenmachine

- 1 Plaats de afneembare as op het motorblok ① .
- 2 Breng vervolgens de kom aan. Richt de handgreep eerst naar achteren en draai deze vervolgens met de klok mee totdat deze vastklikt ② .
- 3 Plaats een hulpstuk op de aandrijfas.
 - Breng altijd eerst de kom en het hulpstuk aan op het apparaat voordat u ingrediënten toevoegt.
- 4 Breng het deksel aan ④ - verzeker u ervan dat de bovenkant van de aandrijfas zich in het midden van het deksel bevindt.
 - **Gebruik nooit het deksel om de keukenmachine te bedienen, maar altijd de aan/uit snelheidsregelaar.**
- 5 Zet het apparaat aan en kies een snelheid.
 - **De keukenmachine werkt niet wanneer de kom en het deksel niet correct zijn aangebracht.**
 - Gebruik de pulsknop voor korte pulsen. De puls duurt zolang als de knop ingedrukt gehouden wordt.
- 6 Volg de bovenstaande procedure in omgekeerde volgorde om het deksel, de hulpstukken en de kom te verwijderen.
 - **Zet het apparaat altijd uit voordat u het deksel verwijdert.**

belangrijk

- Deze keukenmachine is niet geschikt voor het persen of malen van koffiebonen of voor het vermalen van kristalsuiker tot basterdsuiker.
- Wanneer u amandelessence of -smaakstof aan mengsels toevoegt, dient u het contact met kunststof te vermijden, aangezien dit permanente vlekken kan geven.

het gebruik van uw blender

- 1 Zet de afsluitring ⑪ in de messeneenheid ⑩ – zorg dat de ring correct geplaatst is. **Het apparaat lekt wanneer de afsluitring beschadigd is of niet goed is aangebracht.**
- 2 Houd de onderkant van de messeneenheid ⑩ vast en plaats de messen in de beker – draai naar links om de messen te vergrendelen.
- 3 Doe uw ingrediënten in de beker.
- 4 Doe het deksel op de beker en draai naar rechts om hem te vergrendelen ④. Zet de vuldop erop.
- 5 Zet de blender op het motorblok en draai om hem vast te zetten ⑤.
- 6 Selecteer een snelheid of gebruik de pulsknop.

handige tips

- Bij het maken van mayonaise, plaatst u alle ingrediënten behalve de olie in de blender. Schenk vervolgens de olie in de vulkap terwijl de machine draait en laat deze vermengen.
- Bij dikke mengsels, bijvoorbeeld patés of dipsauzen, kan het nodig zijn om te schrapen. Wanneer de verwerking moeilijk gaat, voeg dan meer vloeistof toe.
- Wanneer u ijs wilt vergruizen, gebruikt u korte stroomstoten.

belangrijk

- **Laat alle vloeistoffen tot kamertemperatuur afkoelen, voordat u ze in de blender giet.**
- Gebruik de blender nooit langer dan 60 seconden achter elkaar om de levensduur van uw blender te verlengen. Schakel het apparaat uit zodra u de gewenste consistentie heeft verkregen.
- Verwerk geen kruiden - deze kunnen het plastic beschadigen.
- Het apparaat werkt niet wanneer de blender onjuist is aangebracht.
- Zet de blender niet aan met alleen droge ingrediënten. Indien nodig, snijdt u de ingrediënten in stukken; verwijdert u de vulkap; en laat u ze er vervolgens één voor één invallen terwijl het apparaat aanstaat.
- Gebruik de blender niet om voeding in te bewaren. Zorg dat deze zowel voor als na gebruik leeg is.
- Meng nooit meer dan 1.2 liter - of minder voor schuimende vloeistoffen zoals milkshakes.

een snelheid kiezen voor elke functie

werktuig/hulpstuk	functie	snelheid
snijmes	Taarten bakken	1 - 2
	Vet in bloem wrijven	2
	Water toevoegen om te combineren	
	Ingrediënten voor gebak	1 - 2
	Hakken/pureeren/patés	2
	Gistdeeg	2
emulgeerhulpstuk / garde	Dikke soepen (500 ml vloeistof tot 500 g droge ingrediënten)	1
	Dunnere soepen/melk (max. 600 ml)	1 - 2
schijven - snijden/raspen/	eiwitten	2
	Room (max. 250 ml)	1 - 2
citruspers	Stevige voedingsproducten zoals wortels, harde kazen	2
	Zachtere producten zoals komkommers, tomaten	1
	Citrusvruchten	1
blender	Alle verwerking	2

maximum capaciteit

- Kruideldeeg Bloem gewicht 250 g
- Gistdeeg Bloem gewicht 340 g
- Biscuitgebak Totaalgewicht 1 Kg
- Hakken van mager vlees - Totaalgewicht 400 g
- Dikke soep 1 liter
- Dunnere soepen/melk 600 ml
- Eiwitten kloppen 6
- Blender 1.2 liter

het gebruik van de hulpstukken

zie de bovenstaande tabel voor de snelheid van ieder hulpstuk.

⑮ snijmes

Het snijmes is het meest veelzijdige van alle hulpstukken. De verwerkingstijd bepaalt de verkregen structuur. Gebruik de pulsknop voor een grovere structuur. Gebruik het snijmes voor het bakken van taarten en gebak, het hakken van rauw en gekookt vlees, groenten, noten, paté, dipsauzen, gepureerde soepen en verder om biscuits en brood te verkruiden.

Het apparaat kan ook gebruikt worden voor gistdeeg.

nuttige tips

snijmes

- Snijd producten zoals vlees, brood en groenten in blokjes van ongeveer 2 cm voor verwerking.
- Biscuits moeten in stukken worden gebroken en in de invoerkoker ingebracht terwijl de machine draait.
- Bij het bereiden van gebak, gebruik vet dat direct uit de ijskast in blokjes van 2 cm is gesneden.
- Zorg ervoor de producten niet te fijn te bewerken.

deeg

- Plaats de droge ingrediënten in de kom en giet de vloeistof in de invoerkoker terwijl de machine draait. Ga door totdat er zich een elastische deegbal heeft gevormd. Dit duurt 60 seconden.
- Kneed het opnieuw, alleen met de hand. Het wordt niet aanbevolen om het herkneden in de kom uit te voeren aangezien de keukenmachine daar instabiel van kan worden.

⑩ emulgeerhulpstuk / garde

Uitsluitend voor eiwitten en room.

handige tips

- De beste resultaten worden verkregen wanneer de eieren op kamertemperatuur zijn.
- Controleer of de kom en de garde schoon en vetvrij zijn voordat u gaat kloppen.

⑰ schijven voor snijden/raspen

Om de schijven te gebruiken.

omkeerbare schijven voor snijden/raspen - dik

Gebruik de raspzijde voor kaas, wortels, aardappels en producten met een vergelijkbare structuur.

Gebruik de snijzijde voor kaas, wortels, aardappels, kool, courgette, bieten en uien.

veiligheid

- **Verwijder het deksel nooit voordat de snijschijf geheel tot stilstand is gekomen.**
- **De snijschijven zijn scherp - u dient ze voorzichtig te behandelen.**

gebruik van de snijschijven

- 1 Bevestig de aandrijfas en de kom op het motorhuis.
- 2 Houd de schijf bij de handgreep in het midden vast en plaats de schijf op de aandrijfas met de juiste zijde naar boven.
- 3 Breng het deksel aan.
- 4 Plaats het voedsel in de invoerkoker.
- 5 Zet het apparaat aan en druk de stamper gelijkmatig naar beneden - **steek nooit uw vingers in de invoerkoker.**

nuttige tips

- Gebruik verse ingrediënten
- Snijd het voedsel niet te klein. Doe de vulopening in de breedte tamelijk vol. Dit voorkomt dat het voedsel zijwaarts schuift tijdens de verwerking.
- Voedsel dat rechtop in de vulopening wordt gezet komt er korter uit dan als het er horizontaal in wordt gedaan..
- Er blijft altijd een klein beetje voedsel op de schijf of in de kom achter nadat de verwerking klaar is.

⑱ citruspers

Gebruik de citruspers om het sap van citrusvruchten uit te persen (b.v. sinaasappels, citroenen, limoenen en grapefruits).

- Ⓐ kegel
- Ⓑ zeef

het gebruik van de citruspers

- 1 Bevestig de aandrijfas en de kom op het motorhuis.
 - 2 Plaats de zeef in de kom - verzeker u ervan dat de handgreep van de zeef direct boven de handgreep van de kom is vastgezet.
 - 3 Plaats de kegel over de aandrijfas totdat deze geheel naar beneden valt.
 - 4 Snijd het fruit in tweeën. Zet het apparaat vervolgens aan en druk het fruit op de kegel.
- **De citruspers werkt niet als de zeef niet correct is vastgezet.**

onderhoud & reiniging

- Zet het apparaat altijd uit en trek de stekker uit het stopcontact voordat u het gaat schoonmaken.
- Messen en snijschijven zijn zeer scherp - ga er voorzichtig mee om.
- Het plastic kan verkleuren door sommige voedselproducten. Dit is normaal, levert geen schade op aan het plastic en beïnvloedt de smaak van uw voedsel niet. U kunt deze verkleuringen verwijderen met een doek die licht bevochtigd is met plantaardige olie.

Motorhuis

- Veeg af met een vochtige doek, en droog dan af. Controleer of het veiligheidsmechanisme vrij is van voedselresten.
- Berg het overbodige snoer op in het opbergvak aan de achterzijde van het apparaat ⑨.

blender

- 1 Leeg de beker voor u deze van de messeneenheid losschroeft.
- 2 Was de beker met de hand af.
- 3 Verwijder en was de afsluitring.
- 4 Raak de scherpe messen niet aan - borstel ze schoon met heet water en zeep, en spoel ze zorgvuldig af onder de kraan.

Dompel de messeneenheid niet onder in water.

- 5 Laat het ondersteboven opdrogen.

kom/deksel en hulpstukken

- Met de hand afwassen, en dan afdrogen.
- U kunt ze ook op het bovenste rek van uw afwasmachine wassen. Het wordt aanbevolen een programma met een lage temperatuur te gebruiken.

service & ondersteuning

- Als het snoer beschadigd is, moet het om veiligheidsredenen door Kenwood of een door Kenwood erkende monteur worden vervangen.

Als u hulp nodig heeft bij het volgende:

- Het gebruik van uw apparaat
 - Service of reparatie
- Neem dan contact op met de winkel waar u het apparaat heeft gekocht.
- Ontworpen en ontwikkeld door Kenwood in het VK.
 - Vervaardigd in China.



BELANGRIJKE INFORMATIE VOOR DE CORRECTE VERWERKING VAN HET PRODUCT IN OVEREENSTEMMING MET DE EUROPESE RICHTLIJN 2002/96/EC

Aan het einde van de levensduur van het product mag het niet samen met het gewone huishoudelijke afval worden verwerkt. Het moet naar een speciaal centrum voor gescheiden afvalinzameling van de gemeente worden gebracht, of naar een verkooppunt dat deze service verschaft. Het apart verwerken van een huishoudelijk apparaat voorkomt mogelijke gevolgen voor het milieu en de gezondheid die door een ongeschikte verwerking ontstaan en zorgt ervoor dat de materialen waaruit het apparaat bestaat, teruggewonnen kunnen worden om een aanmerkelijke besparing van energie en grondstoffen te verkrijgen. Om op de verplichting tot gescheiden verwerking van elektrische huishoudelijke apparatuur te wijzen, is op het product het symbool van een doorgekruiste vuilnisbak aangebracht.

Français

Veillez déplier les illustrations de la première page

avant d'utiliser votre appareil Kenwood

- Lisez et conservez soigneusement ces instructions pour pouvoir vous y référer ultérieurement.
- Retirez tous les éléments d'emballage et les étiquettes.

sécurité

- Les lames et lamelles sont très tranchantes, manipulez-les avec précaution. **Tenez systématiquement la lame du couteau à l'emplacement prévu pour les doigts à l'opposé du tranchant, durant la manipulation et le nettoyage.**
 - Veillez toujours à retirer la lame avant de verser le contenu du bol.
 - Ne mettez jamais les mains dans le bol du robot ou dans le récipient du mixeur quand ils sont branchés.
 - Eteignez et débranchez l'appareil :
 - avant l'assemblage ou le retrait d'accessoires
 - après chaque utilisation
 - avant le nettoyage
 - N'utilisez jamais vos doigts pour pousser la nourriture dans le tube d'alimentation. Utilisez toujours le poussoir fourni.
 - Avant de retirer le couvercle du bol ou le mixeur du bloc moteur : -
 - éteignez l'appareil
 - assurez-vous que les accessoires / lames sont complètement arrêtés
 - Prenez garde de ne pas dévisser le pichet du mixeur de l'ensemble porte-lames.
 - Laissez tous les liquides refroidir à température ambiante avant de les passer au mixeur.
 - Ne vous servez pas du couvercle pour arrêter ou allumer le robot ; utilisez toujours le sélecteur de vitesse Marche / Arrêt.
 - **Veillez à ne pas forcer le mécanisme de verrouillage, l'appareil serait alors endommagé et pourrait provoquer des blessures.**
 - N'utilisez jamais un accessoire non autorisé.
 - Ne laissez jamais l'appareil sans surveillance quand il est en marche.
 - N'utilisez jamais un appareil endommagé. Faites-le vérifier ou réparer : voir la rubrique « service après-vente ».
 - Ne mouillez jamais l'unité moteur, le cordon d'alimentation ou la prise.
 - Ne laissez pas le cordon d'alimentation dépasser du bord d'une table, du plan de travail ou être en contact avec des surfaces chaudes.
 - Cet appareil n'est pas destiné à être utilisé par des personnes (y compris des enfants) dont les capacités physiques, sensorielles ou mentales sont diminuées, ou qui ne disposent pas des connaissances ou de l'expérience nécessaires, à moins qu'elles n'aient été formées et encadrées pour l'utilisation de cet appareil par une personne responsable de leur sécurité.
 - Les enfants doivent être surveillés afin qu'ils ne puissent pas jouer avec cet appareil.
 - N'employez l'appareil qu'à la fin domestique prévue. Kenwood décline toute responsabilité dans les cas où l'appareil est utilisé incorrectement ou que les présentes instructions ne sont pas respectées.
 - Une mauvaise utilisation de votre robot/mixeur peut provoquer des blessures.
- ### **avant le branchement**
- Assurez-vous que le voltage est identique à celui indiqué sous votre appareil.
 - Cet appareil est conforme à la directive 2004/108/CE de la CE sur la compatibilité électromagnétique, et au règlement 1935/2004 de la CE du 27/10/2004 sur les matériaux destinés au contact alimentaire.

avant la première utilisation

- 1 Otez tous les emballages y compris le cache lame en plastique du couteau. **Manipulez avec précautions les lames car elles sont extrêmement coupantes.** Ces emballages doivent être jetés, ils sont uniquement destinés à protéger la lame durant le processus de fabrication et de transport.
- 2 Lavez les différents éléments : voir la rubrique « Nettoyage »
- 3 Enroulez l'excès de cordon d'alimentation au dos de l'appareil.

robot

principal

- ① poussoir
- ② tube d'alimentation
- ③ couvercle
- ④ bol
- ⑤ manche amovible
- ⑥ commande de la vitesse et de la fonction pulse
- ⑦ unité moteur
- ⑧ verrouillage de sécurité
- ⑨ enrouleur

mixeur

- ⑩ support de lame
- ⑪ joint d'étanchéité
- ⑫ récipient
- ⑬ bouchon
- ⑭ couvercle

accessoires supplémentaires

- ⑮ couteau
- ⑯ ustensile à émulsionner / fouet
- ⑰ disque éminceur / râpe épais
- ⑱ presse-agrumes

utilisation du robot

- 1 Fixez l'axe d'entraînement amovible sur le bloc moteur ①.
- 2 Mettez le bol en place. Orientez la poignée vers l'arrière et tournez dans le sens des aiguilles d'une montre jusqu'à ce qu'il s'enclenche en position ②.
- 3 Ajoutez un accessoire sur le manche du robot.
 - Fixez toujours le bol et l'accessoire sur l'appareil avant d'y ajouter les ingrédients.
- 4 Fixez le couvercle sur le bol ③ - le haut du manche doit se trouver au centre du couvercle.
 - **N'utilisez pas le couvercle pour faire fonctionner le robot ; utilisez toujours le sélecteur de vitesse Marche / Arrêt.**
- 5 Allumez l'appareil et sélectionnez la vitesse souhaitée.
 - **Si le couvercle n'est pas fixé correctement, le robot ne fonctionnera pas.**
 - Utilisez la commande de la fonction pulse pour mixer brièvement. La fonction pulse fonctionne tant que le bouton de commande est maintenu enfoncé.
- 6 Procédez de façon inverse pour retirer le couvercle, les accessoires et le bol.
 - **Eteignez toujours l'appareil avant de retirer le couvercle.**

important

- Votre robot n'est pas conçu pour concasser ou mouder des grains de café ou transformer du sucre cristallisé en sucre en poudre.
- Si vous ajoutez de l'essence d'amandes ou un parfum aux préparations, évitez le contact avec le plastique car il risquerait d'être tâché définitivement.

pour utiliser votre mixeur

- 1 Placez l'anneau d'étanchéité ⑩ dans l'ensemble porte-lames ⑩, en vous assurant que l'anneau est correctement positionné. **Des fuites se produiront si l'anneau est endommagé ou s'il n'est pas correctement installé.**
- 2 Retournez l'unité porte-lames ⑩ et insérez les lames dans le bol. Tournez dans le sens inverse des aiguilles d'une montre pour verrouiller.
- 3 Mettez vos ingrédients dans le pichet.
- 4 Installez le couvercle sur le pichet et tournez dans le sens des aiguilles d'une montre pour verrouiller ④. Placez le bouchon de remplissage.
- 5 Posez le mixeur sur le bloc moteur et tournez pour verrouiller ⑤.
- 6 Sélectionnez une vitesse ou utilisez la fonction pulse.

conseils

- Pour une préparation de mayonnaise, introduisez tous les ingrédients dans le récipient, à l'exception de l'huile. Une fois l'appareil en marche, versez l'huile dans le bouchon et laissez-la s'écouler en filet.
- Pour les texture épaisses, telles que les pâtes et pâtes à tartiner, il peut être nécessaire de racler le récipient. En cas de difficulté à poursuivre la préparation, ajoutez d'avantage de liquide.
- Pour piler de la glace, utilisez le bouton de mélange intermittent Pulse (P).

important

- **Laissez tous les liquides refroidir à température ambiante avant de les passer au mixeur.**
- Pour prolonger la durée de vie de votre mixeur, ne le faites pas fonctionner plus de 60 secondes consécutives. Eteignez-le dès obtention de la consistance souhaitée.
- N'utilisez pas d'épices - elles peuvent endommager le plastique.
- L'appareil ne fonctionnera pas si le mixeur n'est pas correctement installé.
- N'introduisez pas d'ingrédients secs dans le mixeur avant de l'allumer. Si nécessaire, coupez-les en morceaux ; retirez le bouchon ; une fois l'appareil en marche, introduisez-les un par un dans le récipient.
- N'utilisez pas le mixeur à des fins de stockage. Il doit rester vide avant et après utilisation.
- Ne mélangez pas plus de 1.2 litres - moins encore pour les liquides mousseux comme les milkshakes.

sélection d'une vitesse pour toutes les fonctions

accessoire	fonction	vitesse
lame couteau	Préparation de gâteau	1 - 2
	Ajout de matière grasse à la levure	2
	Ajout d'eau au mélange ingrédients de pâte	1 - 2
	Hachage/purée/pâtes	2
	Mélanges pour pâtes à la levure	2
	Mélanges pour soupes épaisses (500 ml d'ingrédients liquides pour 500 g d'ingrédients secs)	1
	Mélanges pour soupes plus fines/ lait (max. 600 ml)	1 - 2
ustensile à émulsionner / fouet	Blancs d'œufs	2
	Crème (max. 250 ml)	1 - 2
disques - éminceur/râpe	Ingrédients durs, tels que carottes, fromages fermes	2
	Ingrédients plus tendres, tels que concombres, tomates	1
presse-agrumes	agrumes	1
mixeur	Toutes préparations	2

capacités maximales

- Pâte à tarte. Poids de farine maximum 250 g
- Pâte à base de levure de boulanger. Poids de farine maximum 340 g
- Gâteau mousseline. Poids de farine maximum 1 Kg
- Pour hacher de la viande maigre Poids total 400 g
- Pour les mélanges pour soupes épaisses 1 litre
- Mélanges pour soupes plus fines/lait 600 ml
- Pour battre des blancs d'œufs 6
- Mixeur 1,2 litres

utilisation des accessoires

consultez le tableau ci-dessus pour connaître la vitesse adaptée à chacun des accessoires.

⑮ lame couteau

Cette lame est l'accessoire le plus polyvalent. La texture que vous obtenez est déterminée par la durée de mixage. Pour les textures plus granuleuses, utilisez le mode de fonctionnement par impulsion (pulse). Utilisez la lame couteau pour la préparation de gâteau et de pâtes à tarte, pour hacher la viande fraîche et cuite, les légumes, les noisettes, les pâtes, les pâtes à tartiner salées, pour mixer les potages et aussi réduire les biscuits et le pain en miettes.

Il peut également être utilisé pour les mélanges pour pâtes à la levure.

conseils

lame couteau

- Coupez les aliments, tels que la viande, le pain et les légumes en cubes de 2 cm avant la préparation.
- Les biscuits doivent être coupés en morceaux et introduits dans le tube d'alimentation pendant que le moteur est en marche.
- Pour la préparation de pâte à tarte, utilisez la matière grasse directement du réfrigérateur et coupez-la en cubes de 2cm.
- Prenez garde à ne pas mélanger trop longtemps.

pâte

- Disposez les ingrédients secs dans le bol et versez le liquide dans le tube d'alimentation pendant que le moteur est en marche. Mélangez jusqu'à ce que le tout forme une pâte et soit lisse d'apparence et élastique au touché (cela prend 60 secondes).
- Pétrissez la pâte à la main uniquement. Il est déconseillé de pétrir dans le bol car cela peut entraîner une certaine instabilité du robot.

16 Ustensile à émulsionner / fouet

Utiliser exclusivement pour les blancs d'œufs et la crème.

conseils

- Pour de meilleurs résultats, utilisez des œufs à température ambiante.
- Assurez-vous que le bol et le fouet sont propres et exempts de graisse avant de battre la préparation.

17 disques éminceur / râpe

Pour utiliser les disques.

disque éminceur / râpe réversible - épais

Utilisez la râpe pour les fromages, carottes, pommes de terre et aliments de texture similaire.

Utilisez l'éminceur pour les fromages, carottes, pommes de terre, chou, concombres, courgettes, betteraves et oignons.

sécurité

- **Ne retirez jamais le couvercle tant que les disques de coupe ne sont pas complètement arrêtés.**
- **Manipulez les disques de coupe avec précaution - ils sont extrêmement tranchants**

utilisation des disques de coupe

- 1 Fixez le manche et le bol sur l'unité moteur.
- 2 Tout en le maintenant par sa poignée centrale, placez le disque sur le manche, face appropriée vers le haut.
- 3 Fixez le couvercle.
- 4 Introduisez les aliments dans le tube.
- 5 Allumez l'appareil et exercez à l'aide du poussoir une pression régulière - **n'introduisez jamais vos doigts à l'intérieur du tube d'alimentation.**

conseils

- Utilisez des ingrédients frais
- Ne coupez pas les ingrédients en trop petits morceaux. Remplissez presque totalement la largeur du tube de remplissage. Cela empêche les ingrédients de glisser sur les côtés pendant le fonctionnement de l'appareil.
- Les aliments placés verticalement sont coupés plus courts que ceux placés horizontalement.
- Il reste toujours une petite quantité d'aliments sur le disque ou dans le bol après l'utilisation de l'appareil.

18 presse-agrumes

Le presse-agrumes sert à extraire le jus des agrumes (par exemple, les oranges, les citrons, les citrons verts et les pamplemousses).

- a cône
- b passoire

utilisation du presse-agrumes

- 1 Fixez le manche et le bol sur l'unité moteur.
- 2 Fixez la passoire dans le bol - assurez-vous de verrouiller la poignée de la passoire sur celle du bol.
- 3 Fixez le cône sur le manche jusqu'à ce qu'il descende à fond.
- 4 Coupez le fruit en deux. Mettez l'appareil en marche et pressez le fruit sur le cône.

- **Si la passoire n'est pas correctement verrouillée, le presse-agrumes ne fonctionnera pas.**

nettoyage

- Arrêtez et débranchez l'appareil avant de le nettoyer.
- Manipulez les lames et les disques de coupe avec précaution - ils sont extrêmement tranchants.
- Certains aliments décolorent le plastique. Ce phénomène est parfaitement normal. Cela n'endommage pas le plastique et n'altère pas le goût des aliments. Frottez-le à l'aide d'un chiffon imbibé d'huile végétale pour faire disparaître la décoloration.

unité moteur

- Essuyez avec un chiffon humide, puis séchez. Assurez-vous que la zone de verrouillage est exempte de résidus alimentaires.
- Entourez le cordon d'alimentation autour de l'enrouleur qui se trouve à l'arrière de l'appareil ⑨.

mixeur

- 1 Videz le pichet avant de le dévisser de l'ensemble porte-lames.
- 2 Lavez le pichet à la main.
- 3 Retirez et lavez le joint d'étanchéité.
- 4 Ne touchez pas les lames tranchantes avec les doigts - brossez-les à l'aide d'eau chaude savonneuse, puis rincez-les entièrement sous le robinet. **N'immergez pas le support de lame dans l'eau.**
- 5 Retournez-le pour le faire sécher.

bol/couvercle et accessoires

- Lavez à la main et séchez soigneusement.
- Vous pouvez également les laver dans le panier supérieur de votre lave-vaisselle. Il est recommandé d'utiliser un programme court à basse température.

service après-vente

- Il est impératif, pour des raisons de sécurité, que Kenwood ou un réparateur agréé Kenwood procède au remplacement du cordon d'alimentation si ce dernier est endommagé.

Si vous avez besoin d'aide concernant :

- l'utilisation de votre appareil
- l'entretien, les pièces détachées ou les réparations contactez le point de vente où vous avez acheté votre appareil.
- Conçu et développé par Kenwood au Royaume-Uni.
- Fabriqué en Chine.



**AVERTISSEMENTS POUR L'ÉLIMINATION CORRECTE DU
PRODUIT AUX TERMES DE LA DIRECTIVE
EUROPÉENNE 2002/96/EC.**

Au terme de son utilisation, le produit ne doit pas être éliminé avec les déchets urbains.

Le produit doit être remis à l'un des centres de collecte sélective prévus par l'administration communale ou auprès des revendeurs assurant ce service.

Éliminer séparément un appareil électroménager permet d'éviter les retombées négatives pour l'environnement et la santé dérivant d'une élimination incorrecte, et permet de récupérer les matériaux qui le composent dans le but d'une économie importante en termes d'énergie et de ressources. Pour rappeler l'obligation d'éliminer séparément les appareils électroménagers, le produit porte le symbole d'un caisson à ordures barré.

Deutsch

Bitte die Titelseite mit dem Abbildungen aufklappen.

vor Gebrauch Ihres Kenwood-Gerätes

- Lesen Sie diese Anleitung sorgfältig durch und bewahren Sie diese zur späteren Benutzung auf.
- Entfernen Sie jegliches Verpackungsmaterial und alle Aufkleber.

Sicherheit

- Die Klingen und Arbeitsscheiben sind sehr scharf, handhaben Sie sie mit Vorsicht. **Halten Sie die Messerklinge während des Gebrauchs und der Reinigung stets an dem Griff am oberen Rand fest und nicht an der Schneide.**
- Entfernen Sie immer erst die Messerklinge, bevor Sie die Schüssel entleeren.
- Halten Sie Hände oder Küchengeräte nie in die Schüssel oder den Mixerkrug des Geräts, solange es an die Steckdose angeschlossen ist.
- Schalten Sie das Gerät aus bzw. ziehen Sie den Netzstecker:
 - vor dem Anbringen bzw. Entfernen von Teilen
 - nach dem Gebrauch
 - vor der Reinigung
- Drücken Sie niemals Lebensmittel mit den Fingern in den Einfüllschacht. Verwenden Sie stets den/die mitgelieferten Stopfer.
- Vor dem Abnehmen des Deckels von der Schüssel bzw. des Mixers vom Antriebsfuß:-
 - das Gerät ausschalten;
 - warten, bis Zusatzgeräte/Klingen völlig zum Stillstand gekommen sind;
 - Darauf achten, dass Sie den Mixerkrug nicht von der Messerscheibe losschrauben.
- Vor dem Einfüllen in den Mixer müssen alle Flüssigkeiten auf Raumtemperatur abgekühlt sein.
- Verwenden Sie zum Betreiben der Küchenmaschine niemals den Deckel, sondern nur den Ein-/Aus-Geschwindigkeitsstufenschalter.
- **Das Gerät kann beschädigt werden und es kann zu Verletzungen kommen, wenn der Verriegelungsmechanismus übermäßiger Krafteinwirkung ausgesetzt wird.**
- Verwenden Sie nur zugelassenes Zubehör.
- Lassen Sie das Gerät nie unbeaufsichtigt laufen.
- Verwenden Sie niemals ein beschädigtes Gerät. Zu Überprüfung bzw. Reparatur siehe 'Kundendienst und Kundenbetreuung'.
- Lassen Sie die Antriebseinheit, das Netzkabel oder den Stecker niemals nass werden.
- Lassen Sie nicht zu, dass lose Abschnitte des Netzkabels über die Tischkante oder Arbeitsplatte hängen oder heiße Oberflächen berühren.
- Dieses Gerät darf weder von physisch noch von geistig behinderten oder in ihrer Bewegung eingeschränkten Personen (einschließlich Kinder) benutzt werden. Auch dürfen Personen die weder Erfahrung noch Kenntnis im Umgang mit dem Gerät haben, dieses erst nach Anweisungen durch eine für ihre Sicherheit zuständige Person in Betrieb nehmen.
- Kinder müssen überwacht werden, damit sie mit dem Gerät nicht spielen.
- Verwenden Sie das Gerät nur für seinen vorgesehenen Zweck im Haushalt. Bei unsachgemäßer Benutzung oder Nichteinhaltung dieser Anweisungen übernimmt Kenwood keinerlei Haftung.
- Unsachgemäßer Gebrauch Ihrer Küchenmaschine/Ihres Mixers kann zu Verletzungen führen.

Vor dem Einstecken des Netzsteckers

- Überprüfen Sie, ob die Netzspannung in Ihrem Haushalt mit dem an der Unterseite des Geräts angegebenen Wert übereinstimmt.
- Das Gerät entspricht der EG-Richtlinie 2004/108/EG und der EG-Verordnung Nr. 1935/2004 vom 27/10/2004 über Materialien und Gegenstände, die dazu bestimmt sind, mit Lebensmitteln in Berührung zu kommen.

Vor der ersten Verwendung

- 1 Entfernen Sie alle Verpackungsmaterialien, einschließlich der Kunststoffabdeckungen der Messerklinge. **Seien Sie vorsichtig - die Klingen sind sehr scharf.** Diese Abdeckungen können Sie wegwerfen, da sie nur zum Schutz der Klinge während der Herstellung und des Transports dienen.
- 2 Zum Abwaschen der Teile siehe 'Reinigung'
- 3 Stecken Sie überschüssiges Kabel in das Kabelfach an der Rückseite des Geräts.

Gerätebeschreibung

Küchenmaschine

- ① Stößel
- ② Einfüllschacht
- ③ Deckel
- ④ Schüssel
- ⑤ abnehmbare Antriebswelle
- ⑥ Geschwindigkeits- und Pulsregelung
- ⑦ Antriebseinheit
- ⑧ Sicherheitsriegel
- ⑨ Netzkabelfach

Mixer

- ⑩ Klingenthalerung
- ⑪ Dichtungsring
- ⑫ Krug
- ⑬ Füllaufsatz
- ⑭ Deckel

Zusätzliches Zubehör

- ⑮ Messerklinge
- ⑯ Emulgatoraufsatz / Schneebeesen
- ⑰ dicke Schneidescheibe/grobe Reibescheibe
- ⑱ Zitruspresse

Verwendung der Küchenmaschine

- 1 Die abnehmbare Welle auf die Antriebseinheit ① aufsetzen.
- 2 Setzen Sie dann die Schüssel auf. Positionieren Sie den Griff nach hinten und drehen Sie ihn im Uhrzeigersinn, bis er einrastet ②.
- 3 Schließen Sie ein Zubehörteil an der Antriebswelle an.
 - Setzen Sie immer die Schüssel auf die Maschine und schließen Sie ein Zubehörteil an, bevor Sie Zutaten in die Schüssel geben.
- 4 Setzen Sie den Deckel auf ③ und achten Sie dabei darauf, dass sich die Spitze der Antriebswelle in der Mitte des Deckels befindet.
 - **Verwenden Sie zum Betreiben der Küchenmaschine niemals den Deckel, sondern nur den Ein-/Aus-Geschwindigkeitsstufenschalter.**
- 5 Schalten Sie das Gerät ein und wählen Sie eine Geschwindigkeit.
 - **Wenn Schüssel und Deckel nicht ordnungsgemäß aufgesetzt wurden, funktioniert die Küchenmaschine nicht.**
 - Die Pulstaste bewirkt, dass der Mixer in kurzen Intervallen arbeitet. Der Pulsbetrieb währt so lange, wie die Taste betätigt wird.
- 6 Führen Sie die obigen Schritte in umgekehrter Reihenfolge aus, um Schüssel, Zubehörteile und Deckel zu entfernen.
 - **Schalten Sie das Gerät vor dem Abheben des Deckels immer aus.**

Achtung

- Ihre Küchenmaschine eignet sich nicht zum Zerkleinern oder Mahlen von Kaffeebohnen oder grobem Zucker bzw. Kristallzucker.
- Wenn Sie der Mischung Mandelaroma oder andere Aromen hinzufügen wollen, vermeiden Sie bitte, dass diese auf den Kunststoff gelangen. Sie könnten zu permanenten Verfärbungen führen.

Gebrauchsanleitung

- 1 Den Dichtungsring ⑪ in die Messerscheibe ⑩ einsetzen. Darauf achten, dass die Dichtung richtig sitzt. **Eine beschädigte oder inkorrekt eingesetzte Dichtung führt zu Lecks.**
- 2 Halten Sie den Messereinsatz ⑩ an der Unterseite fest und setzen Sie ihn in den Mixbecher ein. Drehen Sie ihn dann gegen den Uhrzeigersinn, bis er einrastet.
- 3 Die zu pürierenden Zutaten in den Krug geben.
- 4 Den Deckel auf den Krug aufsetzen und im Uhrzeigersinn festdrehen ④. Einfüllkappe aufsetzen.
- 5 Den Krug auf den Antriebsfuß setzen und drehen, bis er einrastet ⑤.
- 6 Die gewünschte Geschwindigkeitsstufe bzw. Pulsbetrieb auswählen.

Tipps

- Füllen Sie bei der Zubereitung von Mayonnaise alle Zutaten außer dem Öl in den Mixer. Gießen Sie dann bei laufendem Gerät das Öl in den Füllaufsatz und lassen Sie es durchlaufen.
- Zählflüssige Mixturen wie z.B. Patés oder Dips müssen unter Umständen vom Rand nach unten geschabt werden. Wenn sich die Zutaten schwer mixen lassen, müssen Sie mehr Flüssigkeit zugeben.
- Zum Zerkleinern von Eis sollten Sie die Pulsfunktion mit kurzen Schüben verwenden.

Achtung

- **Vor dem Einfüllen in den Mixer müssen alle Flüssigkeiten auf Raumtemperatur abgekühlt sein.**
- Lassen Sie den Mixer nie länger als 60 Sekunden laufen, damit er lange funktionstüchtig bleibt. Schalten Sie das Gerät aus, sobald die richtige Konsistenz erreicht wurde.
- Zerkleinern Sie keine Gewürze - diese können den Kunststoff beschädigen.
- Das Gerät funktioniert nicht, wenn der Mixer nicht ordnungsgemäß aufgesetzt wurde.
- Füllen Sie trockene Zutaten nicht vor dem Einschalten in den Mixer. Schneiden Sie diese in Stücke, falls notwendig. Entfernen Sie den Füllaufsatz. Lassen Sie die Stücke dann bei laufendem Gerät eines nach dem anderen in den Mixer fallen.
- Verwenden Sie den Mixer nicht zum Aufbewahren. Solange er nicht benutzt wird, sollte er leer sein.
- Mixen Sie niemals mehr als 1.2 Liter - weniger, wenn es sich um schaumige Flüssigkeiten wie Milch-Shakes handelt.

Geschwindigkeitsauswahl für verschiedene Funktionen

Werkzeug/ Zubehör	Funktion	Geschwindigkeit
Messerklinge	Kuchenteigzubereitung	1 - 2
	Fett in Mehl einrühren	2
	Zugabe von Wasser für Teigzutaten	1 - 2
	Hacken/Pürieren/Patés	2
	Hefeteigmischungen	2
	Dickflüssige Suppen (500ml Flüssigkeit auf 500g trockene Zutaten) / Dünflüssige Suppen / Milch (max. 600ml)	1 - 2
Emulgatoraufsatz / Schneebecken	Eiweiße	2
	Sahne (max. 250ml)	1 - 2
Schneide-/Reibe-/	Feste Lebensmittel wie z.B. Karotten, Harte Käsesorten	2
	Weichere Lebensmittel wie z.B. Gurken, Tomaten	1
Zitruspresse	Zitrusfrüchte	1
Mixer	Verarbeitet alles	2

Höchstmengen

- Mehl für Mürbeteig 250 g
- Mehl für Hefeteig 340 g
- Kuchenteig Höchstmenge 1 kg
- Mageres Fleisch hacken Gesamtgewicht 400g
- Dickflüssige Suppen 1 Liter
- Dünflüssige Suppen/Milch 600ml
- Eiweiße steif schlagen 6
- Mixer 1.2 Liter

Verwendung der Zubehöerteile

Geschwindigkeiten für jedes Zubehöerteil entnehmen Sie bitte obiger Tabelle.

⑮ Messerklinge

Die Messerklinge ist das vielseitigste Zubehöerteil. Die Verarbeitungsdauer bestimmt die erreichte Konsistenz. Verwenden Sie die Impulsfunktion, um gröbere Konsistenzen zu erreichen. Verwenden Sie die Messerklinge zur Kuchen- und Mürbeteigzubereitung, zum Hacken von rohem und gekochtem Fleisch, Gemüse und Nüssen, zur Zubereitung von Paté, Dips, zum Pürieren von Suppenzutaten und zur Herstellung von Biskuit- und Semmelbröseln.

Der Aufsatz kann auch für Hefeteigmischungen verwendet werden.

Tipps

Messerklinge

- Schneiden Sie Lebensmittel wie Fleisch, Brot oder Gemüse vor der Verarbeitung in Würfel von ca. 2 cm Größe.
- Biskuits sollten zuvor etwas zerkleinert und dann bei laufendem Gerät durch den Einfüllschacht gegeben werden.
- Zur Herstellung von Mürbeteig sollten Sie Fett direkt aus dem Kühlschrank, in ca. 2 cm große Würfel geschnitten, verwenden.
- Achten Sie darauf, dass Sie die Zutaten nicht zu lange verarbeiten.

Teig

- Geben Sie die trockenen Zutaten in die Schüssel und fügen Sie über den Einfüllschacht bei laufendem Gerät Flüssigkeit zu. Lassen Sie solange kneten, bis sich eine elastische Teigkugel formt. Dies dauert 60 Sekunden.
- Kneten Sie noch einmal nur von Hand. Dieses nochmalige Kneten sollte nicht in der Schüssel erfolgen, da die Küchenmaschine dabei ihren Halt verlieren kann.

16 Emulgatoraufsatz / Schneebesens

Nur für Eiweiß und Sahne verwenden.

Tipps

- Die besten Ergebnisse werden erreicht, wenn die Eier Zimmertemperatur haben.
- Achten Sie vor dem Schnee schlagen darauf, dass die Schüssel und der Schneebesens frei von Fettsuren sind.

17 Schneide-/Reibescheiben

Verwendung der Schneidescheiben.

Wendbare Schneide-/Reibescheiben - dick

Verwenden Sie die Reibescheibe für Käse, Karotten, Kartoffeln und Lebensmittel ähnlicher Konsistenz.

Verwenden Sie die Schneidescheibe für Käse, Karotten, Kartoffeln, Kohl, Gurke, Zucchini, rote Bete und Zwiebel.

Sicherheit

- **Entfernen Sie den Deckel erst, nachdem die Schneidescheibe vollständig zum Stillstand gekommen ist.**
- **Seien Sie bei der Handhabung der Schneidescheiben vorsichtig - sie sind äußerst scharf.**

Verwendung der Schneidescheiben

- 1 Setzen Sie Antriebswelle und Schüssel auf die Antriebseinheit.
- 2 Fassen Sie die Scheibe am Mittelgriff und setzen Sie sie mit der jeweils gewünschten Seite nach oben auf die Antriebswelle.
- 3 Setzen Sie den Deckel auf.
- 4 Geben Sie die Lebensmittel in den Einfüllschacht.
- 5 Schalten Sie das Gerät ein und drücken Sie die Lebensmittel mit dem Stopfer gleichmäßig nach unten - **verwenden Sie dazu nie Ihre Finger.**

Tipps

- Verwenden Sie frische Zutaten
- Zutaten nicht zu klein schneiden und die Einfüllöffnung über die gesamte Breite hinweg ziemlich voll füllen. Auf diese Weise wird verhindert, dass die Zutaten während der Verarbeitung seitlich wegrutschen.
- Aufrecht eingefüllte Zutatenstücke werden kürzer geschnitten als horizontal liegende Stücke.
- der Verarbeitung bleibt immer etwas Füllgut auf der Scheibe oder in der Schüssel zurück.

18 Zitruspresse

Die Zitruspresse wird zum Auspressen von Zitrusfrüchten, wie z.B. Orangen, Zitronen, Limonen und Grapefruits verwendet.

- a) Kegel
- b) Sieb

Verwendung der Zitruspresse

- 1 Setzen Sie Antriebswelle und Schüssel auf die Antriebseinheit.
 - 2 Setzen Sie das Sieb in die Schüssel - vergewissern Sie sich, dass der Siebgriff direkt über dem Schüsselgriff einrastet.
 - 3 Setzen Sie den Kegel auf die Antriebswelle und drehen Sie ihn, bis er ganz nach unten rutscht.
 - 4 Schneiden Sie die Frucht in zwei Hälften. Schalten Sie dann das Gerät ein und drücken Sie die Frucht auf den Kegel.
- **Die Zitruspresse funktioniert nicht, wenn das Sieb nicht ordnungsgemäß eingerastet ist.**

Wartung & Reinigung

- Schalten Sie das Gerät vor dem Reinigen immer aus und ziehen Sie den Netzstecker.
- Seien Sie bei der Handhabung der Klingen und Schneidescheiben vorsichtig - sie sind äußerst scharf.
- Einige Lebensmittel verfärben den Kunststoff. Das ist völlig normal - der Kunststoff wird dadurch weder beschädigt, noch wird der Geschmack der Lebensmittel beeinträchtigt. Durch Abreiben mit einem in Pflanzenöl getränktem Tuch können Verfärbungen entfernt werden.

Antriebseinheit

- Mit einem feuchten Tuch abwischen, dann abtrocknen. Vergewissern Sie sich, dass der Bereich des Sicherheitsriegels frei von Lebensmittlrückständen ist.
- Stecken Sie überschüssiges Kabel in das Kabelfach an der Rückseite des Geräts.

Mixkrug

- 1 Krug ausleeren und von der Messerscheibe losdrehen.
- 2 Krug von Hand auswaschen.
- 3 Entfernen Sie den Dichtungsring und waschen Sie ihn.
- 4 Berühren Sie die scharfen Klingen nicht - bürsten Sie sie mit heißem Seifenwasser sauber und spülen Sie sie dann unter fließendem Wasser gründlich ab. **Tauchen Sie die Klingenthalerung nicht in Wasser.**
- 5 Lassen Sie die Teile umgekehrt stehend trocknen.

Schüssel/Deckel und Aufsätze

- Von Hand spülen, dann trocknen.
- Alternativ können sie auch ins oberste Fach der Spülmaschine gegeben werden. Es empfiehlt sich, ein Kurzprogramm auf niedriger Temperatur zu wählen.

Kundendienst und Service

- Ein beschädigtes Netzkabel darf aus Sicherheitsgründen nicht selbst repariert werden, sondern muß von KENWOOD oder einer autorisierten KENWOOD-Kundendienststelle ausgetauscht werden.

Hinweise zur:

- Verwendung Ihres Kenwood Gerätes
- Wartung oder Reparatur
Bitte setzen Sie sich mit Ihrem Händler in Verbindung, bei dem Sie das Gerät gekauft haben.

- Gestaltet und entwickelt von Kenwood GB.
- Hergestellt in China.



**WICHTIGER HINWEIS FÜR DIE KORREKTE
ENTSORGUNG DES PRODUKTS IN ÜBEREINSTIMMUNG
MIT DER EG-RICHTLINIE 2002/96/EG.**

Am Ende seiner Nutzungszeit darf das Produkt NICHT mit dem Hausmüll entsorgt werden.

Es muss zu einer örtlichen Sammelstelle für Sondermüll oder zu einem Fachhändler gebracht werden, der einen Rücknahmeservice anbietet.

Die getrennte Entsorgung eines Haushaltsgerätes vermeidet mögliche negative Auswirkungen auf die Umwelt und die menschliche Gesundheit, die durch eine nicht vorschriftsmäßige Entsorgung bedingt sind. Zudem ermöglicht dies die Wiederverwertung der Materialien, aus denen das Gerät hergestellt wurde, was erhebliche Einsparungen an Energie und Rohstoffen mit sich bringt.

Si prega di aprire la prima pagina, al cui interno troverete le illustrazioni

prima di utilizzare la vostra apparecchiatura

Kenwood

- Leggere attentamente le presenti istruzioni e conservarle come futuro riferimento.
- Rimuovere la confezione e le etichette.

sicurezza

- La lama e i dischi sono taglienti: maneggiare con cautela.
Tenere la lama per l'apposita presa in alto, lontano dalla parte tagliente, sia durante l'uso che nel corso della pulizia.
- Rimuovere sempre la lama prima di svuotare il recipiente.
- Non introdurre le mani o altri utensili nel recipiente e nel bicchiere del frullatore mentre l'apparecchio è collegato alla rete elettrica.
- Spegnerne l'apparecchio e staccare la spina:
 - prima di inserire o rimuovere parti accessorie
 - dopo l'uso
 - prima della pulizia
- Non usare mai le dita per spingere gli alimenti nel tubo di riempimento. Servirsi sempre dell'apposito accessorio (pressatore).
- Prima di togliere il coperchio del recipiente o del frullatore dal corpo motore:-
 - spegnere l'apparecchio;
 - attendere che le parti accessorie o la lama si siano fermate completamente;
 - Fare attenzione a non svitare la caraffa del frullatore dall'unità delle lame.
- Prima di versare liquidi nel frullatore farli raffreddare a temperatura ambiente.
- Non usare il coperchio per far funzionare l'apparecchio, ma servirsi sempre dell'interruttore di velocità on/off.
- **Nel caso in cui il meccanismo di sicurezza venga sottoposto a forza eccessiva, l'elettrodomestico verrà danneggiato e potrà essere causa di infortuni.**
- Non utilizzare l'apparecchio con accessori non autorizzati.
- Non lasciare l'apparecchio incustodito.
- Non utilizzare l'apparecchio se danneggiato. Rivolgersi ai tecnici per un controllo ed eventuali riparazioni (consultare la sezione 'Assistenza clienti').
- Non bagnare il motore, il cavo o la spina.
- Non lasciar pendere il cavo elettrico dal piano di lavoro e non lasciare che tocchi superfici calde.
- Non consentire l'uso dell'apparecchio a persone (anche bambini) con ridotte capacità psico-fisico-sensoriali, o con esperienza e conoscenze insufficienti, a meno che non siano attentamente sorvegliate e istruite da un responsabile della loro incolumità.
- Sorvegliare i bambini, assicurandosi che non giochino con l'apparecchio.
- Utilizzare l'apparecchio solo per l'uso domestico per cui è stato realizzato. Kenwood non si assumerà alcuna responsabilità se l'apparecchio viene utilizzato in modo improprio o senza seguire le presenti istruzioni.
- L'uso incorretto del robot/frullatore può provocare infortuni.

prima dell'uso

- Accertarsi che la tensione della rete elettrica corrisponda a quella indicata sul lato inferiore dell'apparecchio.
- Questo apparecchio è conforme alla direttiva 2004/108/CE sulla Compatibilità Elettromagnetica, ed al regolamento (EC) No. 1935/2004 del 27/10/2004 sui materiali in contatto con alimenti.

prima di usare per la prima volta

- 1 Rimuovere l'imballaggio, comprese le protezioni di plastica delle lame. **Fare molta attenzione: le lame sono taglienti.** Queste protezioni vengono usate solo come misura protettiva durante la fabbricazione e il trasporto e possono essere gettate.
- 2 Lavare i componenti (consultare la sezione 'Pulizia').
- 3 Avvolgere la lunghezza in eccesso del cavo elettrico nell'apposito vano sul retro dell'apparecchio.

legenda

robot

- ① spingitore
- ② Tubo di riempimento
- ③ Coperchio
- ④ Vaschetta
- ⑤ Alberino di rotazione rimovibile
- ⑥ controllo velocità + impulsi
- ⑦ Blocco motore
- ⑧ Dispositivo di sicurezza
- ⑨ Vano cavo elettrico

frullatore

- ⑩ Unità lame
- ⑪ Guarnizione
- ⑫ Bicchiere
- ⑬ Tappo del coperchio
- ⑭ Coperchio

accessori

- ⑮ Lama
- ⑯ utensile per emulsionare / sbattitore
- ⑰ Disco per sminuzzare/affettare (spesso)
- ⑱ Spremiagrumi

uso del robot

- 1 Montare l'alberino rimovibile sul corpo motore ①.
- 2 Quindi, inserire il recipiente. Posizionare il manico rivolto all'indietro e ruotare in senso antiorario fino a bloccarlo in posizione ②.
- 3 Inserire un accessorio sopra l'alberino di rotazione.
 - Inserire sempre il recipiente e l'accessorio sull'apparecchio prima di aggiungere gli ingredienti.
- 4 Inserire il coperchio ③ accertandosi di introdurre la parte superiore dell'alberino di rotazione al centro dello stesso.
 - **Non utilizzare il coperchio per far funzionare l'apparecchio, ma usare sempre l'interruttore on/off per il controllo della velocità.**
- 5 Accendere e selezionare una velocità.
 - **L'apparecchio non funziona se il recipiente e il coperchio non sono inseriti correttamente.**
 - Usare il controllo ad impulsi per azionare l'apparecchio in modo intermittente. L'apparecchio continua a funzionare fino a quando si tiene premuto il controllo.
- 6 Rimuovere coperchio, accessori e recipiente eseguendo la procedura inversa.
 - **Spegnere prima di rimuovere il coperchio.**

importante

- Questo apparecchio non è indicato per macinare caffè in grani o per ottenere zucchero a velo da zucchero granulato.
- Durante l'aggiunta di aromi o essenza di mandorle, evitare il contatto diretto con la plastica in quanto può provocare macchie permanenti.

per usare il frullatore

- 1 Inserire l'anello di tenuta ⑩ nell'unità delle lame ⑩, controllando che sia correttamente in posizione. **Se la tenuta è danneggiata o viene installata male, si avranno perdite.**
- 2 Tenere l'unità delle lame ⑩ dalla parte sottostante e inserirla nella caraffa, ruotandolo in senso antiorario per bloccarlo in posizione.
- 3 Versare gli ingredienti nella caraffa.
- 4 Mettere il coperchio sulla caraffa e girare in senso orario per bloccarlo in posizione ④. Ora inserire il tappo di riempimento.
- 5 Collocare il frullatore sul corpo motore e ruotarlo per fissarlo in posizione ⑤.
- 6 Scegliere una velocità, oppure usare il controllo ad impulsi.

suggerimenti

- Quando si prepara la maionese, introdurre tutti gli ingredienti, tranne l'olio, nel frullatore. Quindi, con l'apparecchio in funzione, versare l'olio nel tappo e lasciarlo fluire attraverso di esso.
- Le miscele spesse, come paté e creme, possono richiedere l'uso della spatola. Se la miscelazione risultasse difficoltosa, aggiungere altro liquido.
- Per sminuzzare il ghiaccio utilizzare l'impostazione a intermittenza a impulsi brevi.

importante

• Prima di versare liquidi nel frullatore farli raffreddare a temperatura ambiente.

- Per preservare il frullatore, non azionarlo più a lungo di 60 secondi. Spegnerlo non appena si ottiene la consistenza desiderata.
- Non introdurre spezie perché potrebbero danneggiare la plastica.
- L'apparecchio non funzionerà se il frullatore non è inserito correttamente.
- Non introdurre ingredienti secchi nel frullatore prima di accenderlo. Se necessario, tagliarli a pezzi; rimuovere il tappo; quindi, con l'apparecchio in funzione, versarli uno alla volta.
- Non usare il frullatore per conservare alimenti. Mantenerlo vuoto prima e dopo l'uso.
- Non miscelare più di 1.2 litri, meno per liquidi schiumosi come i frappé.

scelta di una velocità per tutte le funzioni

strumento/accessorio	funzione	velocità
Lama	Preparare dolci	1 - 2
	Amalgamare burro alla farina	2
	Aggiungere acqua per unire gli ingredienti	1 - 2
	Sminuzzare/purè/paté	2
	Miscele per impasti lievitati	2
	Miscele consistenti per minestre (500 ml di liquido per 500 g di ingredienti secchi) Miscele meno consistenti per minestre/latte (max 600 ml)	1 1 - 2
Utensile per emulsionare / sbattitore	Albumi	2
	Panna (max 250 ml)	1 - 2
Dischi - affettare/ sminuzzare	Cibi solidi come carote, formaggi duri	2
	Cibi più morbidi come cetrioli, pomodori	1
Spremiagrumi	Agrumi	1
Frullatore	Lavora tutto	2

capacità massime

- Pasta frolla, peso della farina 250 g
- Impasti a lievitazione, peso della farina 340 g
- Pan di Spagna, peso totale 1 Kg
- Carne magra da spezzettare Peso totale 400g
- Miscele consistenti per minestre 1 litro
- Miscele meno consistenti per minestre/latte 600 ml
- Albumi da montare a neve 6
- Frullatore 1,2 litri

uso degli accessori

vedere la tabella precedente per informazioni su ciascun accessorio.

⑮ lama

La lama è il più versatile di tutti gli accessori. La consistenza ottenuta dipende dal tempo di lavorazione. Per ottenere composti di consistenza meno omogenea, usare l'interruttore a impulsi. Utilizzare la lama per preparare torte e dolci, macinare carne cruda e cotta, vegetali, noci, preparare pasticcini, creme, zuppe cremose e sbriciolare biscotti e pane.

Utilizzabile anche per miscele per impasti lievitati

suggerimenti

lama

- Tagliare gli alimenti, come carne, pane o verdure, in cubetti di circa 2 cm prima di lavorarli.
- Spezzettare i biscotti e aggiungerli attraverso il tubo di riempimento mentre l'apparecchio è in funzione.
- Per la preparazione delle torte, usare burro appena estratto dal frigorifero e tagliato in cubetti di 2 cm.
- Non esagerare con il tempo di lavorazione.

impasto

- Introdurre gli ingredienti secchi nel recipiente e aggiungere il liquido attraverso il tubo di riempimento mentre l'apparecchio è in funzione. Lavorare per 60 secondi fino a ottenere una palla di impasto omogenea ed elastica.
- Reimpastare solo a mano. Si sconsiglia di rimpastare nel recipiente per non compromettere la stabilità dell'apparecchio.

⑩ utensile per emulsionare / sbattitore

Usarlo solo per albumi e panna.

suggerimenti

- I risultati migliori si ottengono quando le uova sono a temperatura ambiente.
- Accertarsi che il recipiente e lo sbattitore siano puliti e privi di qualsiasi traccia di burro prima di azionarli.

⑪ dischi per affettare e sminuzzare

Per usare i dischi.

dischi per affettare e sminuzzare

reversibili: spesso

Lato per sminuzzare: sminuzza formaggio, carote, patate e alimenti di consistenza simile.

Lato per affettare: affetta formaggio, carote, patate, cavolo, cetrioli, zucchine, barbabietola e cipolle.

sicurezza

- **Assicurarsi che il disco affilato si sia fermato completamente prima di rimuovere il coperchio.**
- **Maneggiare i dischi affilati con cautela in quanto sono estremamente taglienti**

uso dei dischi affilati

- 1 Inserire l'alberino di rotazione e il recipiente nel motore.
- 2 Tenendolo per la presa centrale, inserire il disco sull'alberino di rotazione con il lato appropriato rivolto verso l'alto.
- 3 Inserire il coperchio.
- 4 Introdurre gli alimenti nel tubo di riempimento.
- 5 Accendere l'apparecchio ed esercitare una pressione uniforme con il pressatore. **Non infilare le dita nel tubo di riempimento.**

suggerimenti

- Usare ingredienti freschi
- Non tagliare il cibo a pezzetti troppo piccoli. Riempire quasi del tutto il tubo di riempimento, per evitare che gli ingredienti scivolino di lato durante il funzionamento dell'apparecchio.
- Gli alimenti inseriti in verticale saranno lavorati in pezzi più corti rispetto a quelli inseriti in senso orizzontale.
- Dopo aver azionato l'apparecchio, sul disco o nel recipiente rimarranno sempre alcuni residui.

⑫ spremiagrumi

Lo spremiagrumi è indicato per spremere arance, limoni, limoni verdi e pompelmi.

- Ⓐ Cono
- Ⓑ Filtro

per usare lo spremiagrumi

- 1 Inserire l'alberino di rotazione e il recipiente sul blocco motore.
 - 2 Inserire il filtro nel recipiente, accertandosi che il manico del filtro sia bloccato in posizione direttamente sopra il manico del recipiente.
 - 3 Applicare il cono sull'alberino di rotazione, ruotando fino al completo inserimento.
 - 4 Tagliare il frutto a metà. Accendere e premere il frutto sul cono.
- **Lo spremiagrumi non funzionerà se il filtro non è bloccato correttamente.**

manutenzione e pulizia

- Spegnerne sempre e scollegare dalla rete prima di pulire.
- Maneggiare le lame e i dischi affilati con cautela in quanto sono estremamente taglienti.
- Alcuni alimenti possono scolorire la plastica. Ciò rientra nella norma e non danneggia la plastica né pregiudica il gusto degli alimenti. Sfregare con un panno imbevuto di olio vegetale per eliminare la macchia.

gruppo motore

- Pulire con un panno umido, quindi asciugare. Accertarsi che nell'area del meccanismo di sicurezza non ci siano residui di alimenti.
- Avvolgere la lunghezza in eccesso del cavo elettrico nell'apposito vano sul retro dell'apparecchio ⑨.

frullatore

- 1 Svuotare la caraffa prima di svitarla dall'unità delle lame.
- 2 Lavare a mano la caraffa.
- 3 Rimuovere e lavare la guarnizione.
- 4 Non toccare le lame affilate, utilizzare una spugna con acqua insaponata per pulirle e sciacquarle abbondantemente con acqua corrente. **Non immergere l'unità lame nell'acqua.**
- 5 Lasciare asciugare capovolta.

recipiente/coperchio e accessori

- Lavare a mano, quindi asciugare.
- Alternativamente, è possibile lavarli in lavastoviglie, nel cestello superiore. Si consiglia un ciclo di lavaggio breve e a bassa temperatura.

assistenza clienti

- Se il cavo è danneggiato, per ragioni di sicurezza esso deve essere sostituito da Kenwood o da un tecnico autorizzato Kenwood.

In caso di bisogno di aiuto:

- Durante l'uso dell'apparecchio
- Per assistenza o parti di ricambio
Contattare il punto vendita in cui è stato acquistato l'apparecchio.
- Disegnato e progettato da Kenwood nel Regno Unito.
- Prodotto in Cina.



IMPORTANTI AVVERTENZE PER IL CORRETTO SMALTIMENTO DEL PRODOTTO AI SENSI DELLA DIRETTIVA EUROPEA 2002/96/EC.

Alla fine della sua vita utile il prodotto non deve essere smaltito insieme ai rifiuti urbani.

Deve essere consegnato presso gli appositi centri di raccolta differenziata predisposti dalle amministrazioni comunali, oppure presso i rivenditori che offrono questo servizio.

Smaltire separatamente un elettrodomestico consente di evitare possibili conseguenze negative per l'ambiente e per la salute derivanti da un suo smaltimento inadeguato e permette di recuperare i materiali di cui è composto al fine di ottenere notevoli risparmi in termini di energia e di risorse.

Per rimarcare l'obbligo di smaltire separatamente gli elettrodomestici, sul prodotto è riportato il simbolo del bidone a rotelle barrato.

Português

Por favor desdobre as ilustrações da primeira página.

antes de usar o seu aparelho Kenwood

- Leia atentamente estas instruções e guarde-as para consulta futura.
- Retire todas as embalagens e eventuais etiquetas.

segurança

- As lâminas e os discos são afiados. Manuseie-os com cuidado.
Quando manusear ou limpar a lâmina, segure-a sempre pela pega existente na extremidade superior e mantenha os dedos afastados do gume.
- Retire sempre a lâmina antes de retirar os alimentos da taça.
- Mantenha as mãos e os utensílios afastados da taça e do liquidificador enquanto o aparelho estiver ligado à corrente eléctrica.
- Desligue o aparelho e retire a ficha do cabo de alimentação da tomada de parede:
 - antes de instalar ou retirar as peças
 - após a utilização
 - antes das operações de limpeza
- Não utilize os dedos para empurrar os alimentos no tubo de alimentação. Utilize sempre o(s) calcador(es) fornecido(s).
- Antes de retirar a tampa da taça ou antes de retirar o liquidificador da unidade base:-
 - desligue o aparelho;
 - aguarde até o acessório/as lâminas pararem totalmente;
 - Tenha cuidado para não desenroscar o copo liquidificador da unidade base.
- Deixe que os líquidos arrefeçam até atingirem a temperatura ambiente antes de os colocar no liquidificador.
- Não utilize a tampa para accionar o robô de cozinha, utilize sempre o botão de velocidade on/off.
- **Este aparelho pode ficar danificado e provocar ferimentos se exercer demasiada força sobre o mecanismo de entrelaqueio.**
- Não utilize acessórios não autorizados.
- Não deixe o aparelho sem supervisão quando estiver ligado.
- Não utilize o aparelho se estiver danificado. Os aparelhos danificados devem ser verificados ou reparados: consulte 'assistência técnica'.
- Não deixe que a unidade de alimentação, o cabo ou a ficha fiquem molhados.
- Não deixe que o cabo fique pendurado ao longo da extremidade de uma mesa ou bancada ou entre em contacto com superfícies quentes.
- Este electrodoméstico não deverá ser utilizado por pessoas (incluindo crianças) com capacidades mentais, sensoriais ou físicas reduzidas ou com falta de experiência e conhecimento, a não ser que sejam supervisionadas ou instruídas sobre o uso do electrodoméstico por uma pessoa responsável pela sua segurança.
- As crianças devem ser vigiadas para garantir que não brincam com o electrodoméstico.
- Use o aparelho apenas para o fim doméstico a que se destina. A Kenwood não se responsabiliza caso o aparelho seja utilizado de forma inadequada, ou caso estas instruções não sejam respeitadas.
- O uso inapropriado do seu processador/liquidificador pode resultar em ferimentos.

antes de ligar

- Certifique-se de que a corrente eléctrica doméstica corresponde à indicada na base do aparelho.
- Este aparelho está em conformidade com a directiva 2004/108/EC da CEE sobre Compatibilidade Electromagnética e o regulamento da CEE n.º. 1935/2004 de 27/10/2004 sobre materiais concebidos para estarem em contacto com alimentos.

antes de utilizar o aparelho pela primeira vez

- 1 Retire todas as protecções plásticas incluindo o revestimento plástico das lâminas. **Tome atenção pois as lâminas são muito afiadas.** Os revestimentos plásticos devem ser retirados pois destinam-se apenas à protecção das lâminas durante o fabrico e o transporte.
- 2 Lave as peças de acordo com as instruções da secção 'limpeza'
- 3 Enrole o excesso de cabo na parte posterior do aparelho.

componentes

robô de cozinha

- ① calcador
- ② tubo de alimentação
- ③ tampa
- ④ taça
- ⑤ veio accionador amovível
- ⑥ comando de velocidade + impulso
- ⑦ unidade de alimentação
- ⑧ entrelaqueio de segurança
- ⑨ área de arrumação do cabo

liquidificador

- ⑩ unidade de lâminas
- ⑪ anel de vedação
- ⑫ jarro
- ⑬ tampa de enchimento
- ⑭ tampa

acessórios

- ⑮ lâmina
- ⑯ emulsificador / pinha
- ⑰ disco de cortar às rodelas grossas/picar grosso
- ⑱ espremedor de citrinos

utilizar o robô de cozinha

- 1 Instale o veio accionador sobre a unidade do motor ①.
- 2 Em seguida, coloque a taça. Vire o manípulo para a parte posterior e rode-o no sentido dos ponteiros do relógio até ficar bloqueado ②.
- 3 Encaixe um acessório no veio accionador.
 - Coloque sempre a taça e o acessório no aparelho antes de adicionar os ingredientes.
- 4 Coloque a tampa ③ - certificando-se de que a parte superior do veio accionador fica alinhada com o centro da tampa.
 - **Não utilize a tampa para accionar o robô. Utilize sempre o botão de velocidade on/off.**
- 5 Ligue o aparelho e seleccione uma velocidade.
 - **O robô não funciona quando a taça e a tampa foram colocadas incorrectamente.**

- Use o comando do impulsor para impulsos curtos. O impulso funciona enquanto se mantém o comando premido.
- 6 Efectue o procedimento acima pela ordem inversa para retirar a tampa, os acessórios e a taça.
- **Desligue sempre o aparelho antes de retirar a tampa. importante**
- O robô não foi concebido para esmagar ou moer grãos de café nem transformar açúcar granulado em açúcar mais fino.
- Quando adicionar essência ou aroma de amêndoa às misturas, evite o contacto com as peças de plástico pois tal pode resultar em manchas permanentes.

para usar a seu liquidificador

- 1 Coloque o anel vedante (11) na unidade das lâminas (10) - certificando-se de que fica na posição correcta. **Haverá fugas se o vedante estiver danificado ou não estiver bem colocado.**
- 2 Segure a unidade de lâminas pela parte de baixo (10) e insira a lâmina no copo - gire na direcção contrária dos ponteiros do relógio para prender.
- 3 Coloque os ingredientes no copo.
- 4 Coloque a tampa no copo e rode para a direita, para bloquear (4). Coloque a tampa da zona de enchimento.
- 5 Coloque o liquidificador na unidade base e rode para a direita, para bloquear (5).
- 6 Seleccione uma velocidade ou use o comando de impulsos.

sugestões

- Quando fizer maionese, coloque todos os ingredientes no liquidificador excepto o óleo. Com o aparelho em funcionamento, adicione o óleo através da tampa de enchimento e deixe-o misturar-se com os outros ingredientes.
- As misturas espessas, como patés e massas, podem ter de ser raspadas. Se tiver dificuldades em misturar os ingredientes, adicione mais líquido.
- Ao esmagar gelo utilize o botão de impulso para impulsos curtos.

importante

- **Deixe que os líquidos arrefeçam até atingirem a temperatura ambiente antes de os colocar no liquidificador.**
- Para garantir um tempo de vida útil prolongado para o liquidificador, não o accione durante mais de 60 segundos seguidos. Desligue-o assim que obtiver a consistência pretendida.
- Não utilize especiarias - podem danificar o plástico.
- O aparelho não funciona quando o liquidificador for colocado incorrectamente.
- Não introduza ingredientes secos no liquidificador antes de o ligar. Se for necessário, corte-os em pedaços mais pequenos, retire a tampa de enchimento e, em seguida, introduza-os um a um com a máquina em funcionamento.
- Não utilize o liquidificador como recipiente de armazenamento. Mantenha-o vazio antes e depois de o utilizar.
- Não misture mais de 1,2 litros - quantidade inferior para líquidos cremosos como batidos.

escolher uma velocidade para todas as funções

utensílio/ acessório	função	velocidade
lâmina	Fazer bolos	1 - 2
	Misturar a gordura com farinha	2
	Adicionar água para misturar ingredientes para bolos	1 - 2
	Cortar/purés/patés	2
	Misturas com massa fermentada	2
emulsificador / pinha	Misturas espessas para sopas (500 ml de líquido para 500 g de ingredientes secos)	1
	Misturas mais líquidas para sopas / leite (máx. 600 ml)	1 - 2
discos - cortar às rodelas/picar	Claras de ovos	2
	Natas (máx. 250 ml)	1 - 2
espremedor de citrinos	ingredientes consistentes como cenouras, queijos duros	2
	Alimentos moles como pepinos, tomates	1
liquidificador	Citrinos	1
	Todos os tipos de processamento	2

capacidades máximas

- Peso da massa para biscoitos amanteigados 250 g
- Peso da massa com fermento 340 g
- Peso total para pão-de-ló 1 Kg
- Picar carne magra; Peso total 400 g
- Misturas espessas para sopas 1 litro
- Misturas mais líquidas para sopas/leite 600 ml
- Bater claras 6
- Liquidificador 1,2 litro

utilizar os acessórios

consulte a tabela acima para obter as velocidades adequadas a cada acessório.

15 lâmina

A lâmina é o acessório mais versátil. A duração do processamento determina a textura obtida. Para texturas mais espessas utilize o botão de impulso.

Utilize a lâmina para bolos e biscoitos, picar carne crua e cozida, vegetais, nozes, patés, pastas, sopas em puré e ralar biscoitos e pão.

Podem também ser usado para misturas de massa fermentada.

sugestões

lâmina

- Corte alimentos como carne, pão e vegetais em cubos com aproximadamente 2cm/3/4 pol antes de os processar.
- Os biscoitos devem ser partidos em pedaços e adicionados através do tubo de alimentação com o aparelho em funcionamento.
- Quando estiver a fazer biscoitos amanteigados, utilize gordura retirada directamente do frigorífico e cortada em cubos de 2cm/3/4 pol.
- Tome atenção para não cortar os alimentos em demasia.

massa

- Coloque os ingredientes secos na taça e adicione líquido através do tubo de alimentação com o aparelho em funcionamento. Processe até obter uma bola de massa macia e elástica. Demora cerca de 60 segs.
- Volte a amassar apenas com as mãos. Não volte a amassar utilizando a taça pois o robô pode ficar instável.

16 emulsificador / pinha

Use apenas para claras de ovos e natas.

sugestões

- Para obter resultados óptimos, utilize ovos à temperatura ambiente.
- Certifique-se de que a taça e as pinha estão limpas e não têm gordura agarrada.

17 discos de cortar às rodelas/picar

Para usar os discos.

discos de cortar às rodelas/picar reversíveis - grosso

Utilize o lado de picar para queijo, cenouras, batatas e alimentos de textura semelhante.

Utilize o lado de cortar às rodelas para queijo, batatas, couve, pepino, curgetes, beterraba e cebolas.

segurança

- **Só retire a tampa depois de o disco de corte parar totalmente.**
- **Manuseie cuidadosamente os discos de corte - são extremamente afiados**

utilizar os discos de cortar

- 1 Instale o veio accionador e a taça na unidade de alimentação.
- 2 Segure a pega central e coloque o disco no veio accionador com o lado adequado virado para cima.
- 3 Coloque a tampa.
- 4 Introduza os alimentos no tubo de alimentação.
- 5 Ligue o aparelho e empurre uniformemente os alimentos com o calcador - **nunca introduza os dedos no tubo de alimentação.**

sugestões

- Utilize ingredientes frescos
- Não corte os alimentos demasiado pequenos. Encha o tubo de alimentação a toda a largura. Isto evita que os alimentos deslizem para o lado durante o processamento.
- Os alimentos colocados na vertical saem mais curtos do que os colocados na horizontal.
- Haverá sempre algum desperdício no disco ou no copo, após o processamento dos alimentos.

18 espremedor de citrinos

Utilize o espremedor de citrinos para obter o sumo de citrinos (por exemplo, laranjas, limões, limas e toranjas).

- (a) cone
- (b) passador

utilizar o espremedor de citrinos

- 1 Instale o veio accionador e a taça na unidade de alimentação.
- 2 Coloque o passador na taça - certificando-se de que o manípulo do passador fica bloqueado numa posição directamente acima do manípulo da taça.
- 3 Coloque o cone sobre o veio accionador, rodando-o até descer totalmente.
- 4 Corte a fruta ao meio. Em seguida, ligue o aparelho e pressione a fruta contra o cone.

- **O espremedor de citrinos não funciona quando o passador for colocado incorrectamente.**

manutenção e limpeza

- Desligue sempre o aparelho e retire a ficha do cabo de alimentação da tomada de parede.
- Manuseie as lâminas e dos discos de cortar com cuidado - são extremamente afiados.
- Alguns alimentos podem retirar a cor do plástico. Isto é perfeitamente normal e não danifica o plástico nem altera o sabor dos alimentos. Limpe com o pano humedecido com óleo vegetal para recuperar a cor original.

unidade de alimentação

- Limpe com um pano humedecido e, em seguida, seque. Certifique-se de que a área de entrelaçamento não tem restos de alimentos agarrados.
- Guarde o excesso do cabo na área de armazenamento existente na parte posterior do aparelho (9).

liquidificador

- 1 Esvazie o copo antes de o desenroscar da unidade das lâminas.
- 2 Lave o copo à mão.
- 3 Retire e lave o anel de vedação.
- 4 Não toque nas lâminas afiadas - escove-as com água quente e detergente e, em seguida, enxague em água corrente. **Não coloque a unidade de lâminas dentro de água.**
- 5 Deixe-a secar, colocando-a ao contrário.

copo/tampa e acessórios

- Lave-as à mão e, em seguida, seque-as.
- Pode também lavar na prateleira superior da máquina de lavar louça. Recomendamos um programa de lavagem curto a baixa temperatura.

assistência e suporte ao cliente

- Se o cabo ficar danificado, terá de ser substituído pela Kenwood ou por um centro de assistência técnica autorizado da Kenwood por motivos de segurança.

Se necessitar de ajuda para:

- Utilizar o aparelho
- Recorrer aos serviços de assistência técnica ou reparações
Contacte o estabelecimento onde adquiriu o robô de cozinha.

- Concebido e projectado no Reino Unido pela Kenwood.
- Fabricado na China.



ADVERTÊNCIAS PARA A ELIMINAÇÃO CORRECTA DO PRODUTO NOS TERMOS DA DIRECTIVA EUROPEIA 2002/96/EC.

No final da sua vida útil, o produto não deve ser eliminado conjuntamente com os resíduos urbanos.

Pode ser depositado nos centros especializados de recolha diferenciada das autoridades locais, ou junto dos revendedores que prestem esse serviço. Eliminar separadamente um electrodomésticos permite evitar as possíveis consequências negativas para o ambiente e para a saúde pública resultantes da sua eliminação inadequada, além de permitir reciclar os materiais componentes, para, assim se obter uma importante economia de energia e de recursos.

Para assinalar a obrigação de eliminar os electrodomésticos separadamente, o produto apresenta a marca de um contentor de lixo com uma cruz por cima.

Español

Antes de leer, por favor despliegue la portada que muestra las ilustraciones

antes de utilizar su aparato Kenwood

- Lea estas instrucciones atentamente y guárdelas para poder utilizarlas en el futuro.
- Quite todo el embalaje y las etiquetas.

seguridad

- Las cuchillas y los discos de corte están muy afilados; manéjelos con cuidado. **Sostenga siempre la cuchilla por el asa, situada en la parte superior, y mantenga los dedos alejados de los bordes cortantes, tanto durante el uso como en las operaciones de limpieza.**
- Retire siempre la cuchilla antes de vaciar el contenido del bol.
- Mantenga las manos y los utensilios alejados del bol y de la jarra de la licuadora mientras el aparato esté conectado a la toma de corriente eléctrica.
- Apague y desconecte el aparato:
 - antes de montar o desmontar cualquier componente
 - después del uso
 - antes de limpiarlo
- Nunca utilice los dedos para empujar los alimentos en el tubo de entrada. Utilice siempre el embudidor que se suministra con el aparato.
- Antes de quitar la tapa del bol o de retirar la licuadora del bloque motor:-
 - desenchufe el aparato;
 - espere hasta que los accesorios/cuchillas se hayan parado totalmente;
 - Tenga cuidado de no desenroscar la jarra de la licuadora de la unidad de cuchillas.
- Deje enfriar todos los líquidos a temperatura ambiente antes de introducirlos en la licuadora.
- No utilice la tapa para hacer funcionar el robot de cocina; utilice siempre el control de velocidad de encendido/apagado.
- **Este aparato se estropeará y puede producir lesiones si el mecanismo de enclavamiento se ve sometido a una fuerza excesiva.**
- Nunca utilice un accesorio no autorizado.
- Nunca deje este aparato desatendido.
- Nunca utilice un aparato dañado. Haga que lo revisen o reparen: vea 'servicio'.
- Nunca permita que se mojen el bloque motor, el cable o el enchufe.
- No deje que el cable de alimentación eléctrica cuelgue de la mesa o zona de trabajo ni esté en contacto con superficies calientes.
- Este aparato no está pensado para ser utilizado por personas (incluyendo niños) con capacidades físicas, sensoriales o mentales disminuidas, o con falta de experiencia o conocimientos, a menos que hayan recibido instrucciones o supervisión en relación con el uso del aparato por parte de una persona responsable de su seguridad.
- Los niños deben ser vigilados para asegurarse de que no juegan con el aparato.
- Utilice este aparato únicamente para el uso doméstico al que está destinado. Kenwood no se hará cargo de responsabilidad alguna si el aparato se somete a un uso inadecuado o si no se siguen estas instrucciones.
- Si no usa el procesador/la licuadora debidamente podría resultar herido.

antes de enchufar el robot de cocina

- Asegúrese de que la corriente eléctrica es la misma que figura en la parte inferior del aparato.
- Este dispositivo cumple con la Directiva 2004/108/CE sobre Compatibilidad Electromagnética, y con el reglamento (CE) nº 1935/2004, de 27 de octubre de 2004, sobre los materiales y objetos destinados a entrar en contacto con alimentos.

antes de utilizar el robot de cocina por primera vez

- 1 Retire todo el embalaje, incluidos los protectores de plástico de la cuchilla. **Las cuchillas están muy afiladas.** No guarde los protectores de plástico, ya que sólo se utilizan para proteger la cuchilla durante el proceso de fabricación y transporte.
- 2 Lave las piezas: vea 'limpieza'.
- 3 Recoja el exceso de cable en la parte trasera del aparato.

elementos principales

robot de cocina

- ① embudidor
- ② tubo de entrada
- ③ tapa
- ④ bol
- ⑤ eje de transmisión desmontable
- ⑥ control de velocidad + pulsador
- ⑦ bloque motor
- ⑧ enclavamiento de seguridad
- ⑨ guardacable

licuadora

- ⑩ unidad de la cuchilla
- ⑪ anillo sellante
- ⑫ jarra
- ⑬ tapón de llenado
- ⑭ tapa

accesorios adicionales

- ⑮ cuchilla
- ⑯ utensilio emulsionante / batidor
- ⑰ disco rebanador/troceador grueso
- ⑱ exprimidor de cítricos

para utilizar el robot de cocina

- 1 Acople el eje desmontable sobre la unidad de potencia ①.
- 2 Encaje el bol. Coloque el mango hacia atrás y gírelo en el sentido de las agujas del reloj hasta que se acople en su lugar ②.
- 3 Coloque el accesorio elegido sobre el eje de transmisión.
 - Ajuste bien el bol y los accesorios en la máquina antes de añadir cualquier ingrediente.
- 4 Coloque la tapa ③ asegurándose de que la parte superior del eje de transmisión encaja en el centro de la tapa.
 - **No utilice la tapa para hacer funcionar el robot de cocina; utilice siempre el control de velocidad de encendido/apagado.**
- 5 Encienda el aparato y seleccione una velocidad.
 - **El robot de cocina no funcionará si la tapa no se ajusta correctamente.**

- Use el pulsador para procesos cortos. El pulsador funcionará mientras se mantenga presionada la palanca.
- 6 Siga el procedimiento anterior en sentido inverso para retirar la tapa, los accesorios y el bol.

● **Desenchufe siempre el aparato antes de retirar la tapa.**

importante

- El robot de cocina no es apto para moler granos de café ni para convertir azúcar granulado en azúcar extrafino.
- Si añade esencia de almendra o aromatizantes a las mezclas, evite el contacto con el plástico ya que podrían quedar manchas permanentes.

Para utilizar la licuadora

- 1 Encaje el anillo de cierre (11) en la unidad de corte (10) – comprobando que el cierre esté correctamente colocado. **Se producirán fugas si el cierre está dañado o no se ha colocado correctamente.**
- 2 Sujete la parte inferior de la unidad de cuchillas (10) e inserte las cuchillas dentro del vaso – gire en sentido contrario a las agujas del reloj.
- 3 Ponga los ingredientes en la jarra.
- 4 Coloque la tapa de la jarra y gire en el sentido de las agujas del reloj para bloquearla (4). Ajuste el tapón de llenado.
- 5 Coloque la licuadora sobre el bloque motor y gírela para bloquearla (5).
- 6 Seleccione una velocidad o utilice el pulsador.

consejos

- Para hacer mayonesa, coloque todos los ingredientes en la licuadora, excepto el aceite. Una vez que la máquina esté en funcionamiento, vierta el aceite en el tapón de llenado y deje que caiga poco a poco.
- Al trabajar con mezclas espesas, por ejemplo, patés y salsas, puede ser necesario desmenuzar los ingredientes. Si el proceso resulta difícil, añada más líquido.
- Cuando pique hielo, utilice el botón pulse de forma intermitente.

importante

- **Deje enfriar todos los líquidos a temperatura ambiente antes de introducirlos en la licuadora.**
- Para garantizar la vida útil de la licuadora, no la haga funcionar más de 60 segundos seguidos. Desenchúfela tan pronto como consiga la consistencia adecuada.
- No utilice el robot de cocina para triturar especias ya que podrían dañar el plástico.
- El aparato no funcionará si la licuadora no está encajada correctamente.
- No ponga ingredientes secos en la licuadora antes de ponerla en marcha. Si fuese necesario, córtelos en trozos pequeños; retire el tapón de llenado; con la máquina en funcionamiento, introduzca los trozos uno a uno.
- No utilice la licuadora para almacenar líquidos. Manténgala limpia antes y después de utilizarla.
- Nunca mezcle cantidades superiores a 1,2 (un litro y medio); la cantidad debe ser menor para líquidos espumosos, como los batidos a base de leche.

velocidad adecuada a cada función

herramienta/ accesorio	función	velocidad
cuchilla	Masa para tartas	1 - 2
	Mezclar manteca con harina	2
	Añadir agua para combinar ingredientes para pasta quebrada	1 - 2
	Picar/triturar/hacer patés	2
	Mezclas con levadura	2
	Mezclas para sopa espesa (500ml de líquido para 500g de ingredientes secos)	1
utensilio emulsionante / batidor	Mezclas para sopa más clara/ leche (máx 600ml)	1 - 2
	Claras de huevo Nata (máx 250ml)	2 1 - 2
discos - rebanadores/ troceadores/	Alimentos consistentes, como zanahorias, quesos duros	2
	Alimentos más blandos, como pepinos, tomates	1
exprimidor de cítricos	Frutas cítricas	1
licuadora	Procesa todo	2

capacidades máximas

- Peso de la harina para pasta con corteza de pan 250 g
- Peso de la harina para masa con levadura 340 g
- Peso total para bizcocho de elaboración en un solo paso 1 Kg
- Picar carne magra Peso total 400g
- Mezclas para sopa espesa 1 litro
- Mezclas para sopa más clara/ leche 600ml
- Batir claras de huevo 6
- Licuadora 1,2 litro

uso de los accesorios

vea en la tabla anterior la velocidad adecuada a cada accesorio.

15 cuchilla de corte

La cuchilla de corte es el accesorio más versátil de todos. La textura obtenida depende del tiempo de elaboración. Para obtener texturas más gruesas, utilice el pulsador de control.

Utilice la cuchilla de corte para elaborar masas para tartas y pasteles, picar carne cruda y cocinada, verduras, frutos secos, patés, purés, salsas, hacer masa quebrada y rallar galletas y pan. También puede utilizarla para hacer masas con levadura si el aparato que ha adquirido carece de la herramienta para amasar.

También se puede usar para mezclas con levadura.

**consejos
cuchilla**

- Antes de procesar alimentos como carne, pan o verduras, córtelos en cubos de 2 cm aproximadamente.
- Corte las galletas en trozos e introdúzcalos por el tubo de entrada mientras la máquina esté en marcha.
- Para hacer masa quebrada, utilice manteca recién sacada de la nevera y cortada en cubos de 2 cm.
- Tenga cuidado de no exceder el tiempo de proceso.

masa

- Coloque los ingredientes secos en el bol y añada líquido por el tubo de entrada con el aparato en funcionamiento. Procese los ingredientes hasta obtener una bola de masa elástica y suave; el proceso suele tardar de 60 segundos.
- El reamasado o la forma deben hacerse a mano solamente. No es aconsejable reamasar o dar forma en el bol, ya que esta operación podría afectar a la estabilidad del aparato.

16 utensilio emulsionante / batidor

Uso para claras de huevo y nata únicamente.

consejos

- Para obtener los mejores resultados, los huevos deben estar a temperatura ambiente.
- Antes de utilizar el bol y la batidor asegúrese de que están limpios y sin restos de grasa.

17 discos rebanadores/troceadores

Para usar los discos.

discos rebanadores/troceadores reversibles: grueso

Utilice el lado del troceador para trocear quesos, zanahorias, patatas y alimentos de textura similar.

Utilice el lado del rebanador para cortar quesos, zanahorias, patatas, coles, pepinos, calabacines, remolachas y cebollas.

seguridad

- **No retire nunca la tapa hasta que los discos de corte se hayan parado completamente.**
- **Maneje los discos de corte con mucho cuidado; están muy afilados.**

para utilizar los discos de corte

- 1 Coloque el eje de transmisión y el bol en el bloque motor.
- 2 Sujetándolo por la parte central, coloque el disco en el eje de transmisión con el lado apropiado en la parte superior.
- 3 Ajuste la tapa.
- 4 Coloque los alimentos en el tubo de entrada.
- 5 Encienda el aparato y empuje cada trozo firmemente con el embutidor; **nunca meta los dedos en el tubo de entrada.**

consejos

- Utilice productos frescos
- No corte los alimentos demasiado pequeños. Llene bien el ancho del tubo de entrada de alimentos. Esto evita que la comida resbale hacia los lados durante el proceso.
- Coloque los alimentos en sentido vertical, así obtendrá rebanadas y cortes más cortos que si los dispone horizontalmente.
- Después de utilizar una cuchilla de corte, siempre quedarán pequeños restos de comida en el disco o en el bol.

18 exprimidor de cítricos

Utilice el exprimidor de cítricos para hacer zumos de frutas cítricas, como naranjas, limones, limas y pomelos.

- (a) cono
- (b) colador

para utilizar el exprimidor de cítricos

- 1 Coloque el eje de transmisión y el bol en el bloque motor.
- 2 Acople el colador en el bol; asegúrese de que el asa del colador coincide con el asa del bol.
- 3 Coloque el cono sobre el eje de transmisión y gírelo hasta que caiga hasta el fondo.
- 4 Corte la fruta en mitades. Encienda el aparato y presione la fruta sobre el cono.

- **El exprimidor de cítricos no funcionará si el colador no está colocado correctamente.**

cuidado y limpieza

- Apague y desconecte siempre el aparato antes de proceder a su limpieza.
- Maneje las cuchillas y los discos de corte con sumo cuidado; están muy afilados.
- Algunos alimentos pueden manchar el plástico. Esto es algo totalmente normal y no causa ningún daño en el plástico ni afecta al sabor de los alimentos. Para eliminar las manchas, frote el plástico con un paño suave mojado en aceite vegetal.

bloque motor

- Límpielo con un trapo húmedo y séquelo a continuación. Asegúrese de que el área de enclavamiento no muestra restos de comida.
- Recoja el exceso de cable en el lugar de almacenamiento situado en la parte trasera del aparato (9).

licuadora

- 1 Vacíe la jarra antes de desenrosarla de la unidad de corte..
- 2 Lave la jarra a mano.
- 3 Retire y lave el anillo sellante.
- 4 No toque las cuchillas: lávelas con agua y jabón, aclárelas a fondo bajo el grifo. **No sumerja la unidad de la cuchilla en el agua.**
- 5 Póngala boca abajo y déjela secar.

bol/tapa y accesorios

- Lávelas a mano y séquelas completamente.
- De forma alternativa, pueden lavarse en la bandeja superior del lavavajillas. Se recomienda un programa corto a temperatura suave.

servicio y atención al cliente

- Por razones de seguridad, si el cable está dañado, debe ser sustituido por Kenwood o por un técnico autorizado de Kenwood.

Si necesita ayuda para:

- Utilizar el aparato
- Obtener servicio, piezas de recambio o reparaciones, póngase en contacto con el establecimiento en el que adquirió este aparato.

- Diseñado y creado por Kenwood en el Reino Unido.
- Fabricado en China.



ADVERTENCIAS PARA LA ELIMINACIÓN CORRECTA DEL PRODUCTO SEGÚN ESTABLECE LA DIRECTIVA EUROPEA 2002/96/CE.

Al final de su vida útil, el producto no debe eliminarse junto a los desechos urbanos.

Puede entregarse a centros específicos de recogida diferenciada dispuestos por las administraciones municipales, o a distribuidores que faciliten este servicio. Eliminar por separado un electrodoméstico significa evitar posibles consecuencias negativas para el medio ambiente y la salud derivadas de una eliminación inadecuada, y permite reciclar los materiales que lo componen, obteniendo así un ahorro importante de energía y recursos. Para subrayar la obligación de eliminar por separado los electrodomésticos, en el producto aparece un contenedor de basura móvil tachado.

Dansk

Fold forsiden med illustrationerne ud.

før Kenwood-apparatet tages i brug

- Læs denne brugervejledning nøje og opbevar den i tilfælde af, at du får brug for at slå noget op i den.
- Fjern al emballage og mærkater.

sikkerhed

- Knive og plader er meget skarpe og skal behandles forsigtigt.
Hold altid kniven ved fingergrebet i toppen, bort fra skæret, både under brug og rengøring.
- Tag altid kniven af, inden indholdet hældes ud af skålen.
- Stik ikke hænder og køkkenredskaber ned i foodprocessorens skål, mens den er tilsuttet lysnettet.
- Sluk for den og tag stikket ud:
 - inden der påsættes eller fjernes dele
 - efter brugen
 - før rengøring
- Brug aldrig fingrene til at stoppe maden ned i påfyldningstragten. Brug altid de(n) medfølgende nedstopper(e).
- Før du fjerner skålens eller blenderens låg fra stikkontakten, skal du:-
 - sluk maskinen;
 - vent til tilbehør/knive står helt stille;
 - Vær forsigtig ikke at komme til at skrue blenderskålen af knivenheden.
- Lad alle væsker køle af til stuetemperatur, inden de kommes i blenderen.
- Brug ikke låget til at betjene processoren - brug altid den kombinerede afbryder/hastighedsknap.
- **Maskinen bliver beskadiget, og du risikerer selv at komme til skade, hvis du prøver at omgå sikkerhedslåsen med magt.**
- Brug aldrig uoriginalt tilbehør.
- Gå aldrig fra maskinen, mens den kører.
- Brug aldrig en defekt maskine. Få den eftersat eller repareret: Se under 'service'.
- Motorhus, ledning eller stik må aldrig blive våde.
- Lad ikke ledningen hænge ned over bordkant, skærebæret o.lign. Undgå, at den rører ved varme overflader.
- Dette apparat er ikke tilsigtet brug af personer (inklusive børn) med reducerede fysiske, sansemæssige eller mentale evner, eller mangel på erfaring og kendskab, undtagen hvis de er blevet vejledt eller givet instrukser i brugen af apparatet af en person, der er ansvarlig for deres sikkerhed.
- Børn bør overvåges for at sikre, at de ikke leger med apparatet.
- Anvend kun apparatet til husholdningsbrug. Kenwood påtager sig ikke erstatningsansvar, hvis apparatet ikke anvendes korrekt eller disse instruktioner ikke følges.
- Misbrug af din foodprocessor/blender kan føre til personskade.

før foodprocessoren tilslutes

- Se efter, at netspændingen svarer til angivelserne under maskinen.
- Denne anordning er i overensstemmelse med EC-direktivet 2004/108/EC om elektromagnetisk forlignelighed og EU-regulativ nr.1935/2004 fra 27/10/2004 om materialer, der tilsigtes at få kontakt med fødevarer.

før ibrugtagning

- 1 Fjern al emballage, inkl. plastovertræk på knivene. **Pas på - bladene er meget skarpe.** Plastovertrækkene bør kasseres - de er kun beregnet på at beskytte knivene under produktion og transport.

- 2 Vask delene, se under 'rengøring'
- 3 Skub overskydende ledning ind bag på maskinen.

forklaring

processor

- ① nedskubber
- ② påfyldningstragt
- ③ låg
- ④ skål
- ⑤ aftagelig drivaksel
- ⑥ hastigheds- og puls kontrol
- ⑦ motorhus
- ⑧ sikkerheds lås
- ⑨ ledningsopbevaring

blender

- ⑩ knivenhed
- ⑪ tætningsring
- ⑫ kande
- ⑬ påfyldningsdæksel
- ⑭ låg

andet tilbehør

- ⑮ kniv
- ⑯ emulgeringsredskab / piske
- ⑰ grov snitte-/riveplade
- ⑱ citruspresser

sådan bruges foodprocessoren

- 1 Sæt den aftagelige aksel på motorenheden ① .
- 2 Sæt så skålen fast. Lad håndtaget vende bagud og drej det med uret, til det låses fast ② .
- 3 Sæt tilbehør ned over drivakslen.
 - Sæt altid skål og tilbehør fast på maskinen, inden der fyldes ingredienser i.
- 4 Påsæt låget ③ - se efter, at toppen af drivakslen er på plads midt i låget.
 - **Brug ikke låget til at betjene processoren; brug altid den kombinerede afbryder/hastighedsknap.**
- 5 Tænd maskinen og vælg en hastighed.
 - **Foodprocessoren kan ikke starte, hvis skål og låg er sat forkert på.**
 - Anvend pulskontrollknappen til kort blenderfunktion. Puls kontrollknappen forbliver tændt så længe knappen holdes i stilling.
- 6 Låg, tilbehør og skål fjernes i omvendt rækkefølge af den beskrevne procedure.
 - **Sluk altid for maskinen, inden låget fjernes.**
 - **vigtigt**
 - Processoren egner sig ikke til at knuse eller male kaffebønner, eller til at lave stødt melis om til flormelis.
 - Når der tilsættes mandelessens eller krydderier: Undgå, at de kommer i berøring med plastik. Det kan give misfarvning, der ikke kan fjernes.

sådan anvendes blenderen

- 1 Montér tætningsringen (11) på knivenheden (10) – kontrollér at tætningsringen er korrekt placeret. **Lækage forekommer hvis tætningsringen er beskadiget eller forkert monteret.**
- 2 Hold om undersiden af knivenheden (10) og sæt knivene ind i glasset – drej mod uret for at låse.
- 3 Kom dine ingredienser i blenderglasset.
- 4 Montér låget på blenderglasset og drej med uret for at låse (4). Montér den aftagelige prop.
- 5 Placér blenderdelen på motorenheden og drej for at låse (5).
- 6 Vælg en hastighed eller anvend pulskontrollen.

tips

- Til mayonnaise hældes alle ingredienserne i blenderen, undtagen olien. Hæld olien ned i påfyldningsdækslet, mens maskinen kører, og lad den løbe igennem.
- Tykke blandinger, f.eks. til postej og dip, skal måske skrubes ned. Tilsæt mere væske, hvis blandingen er tung at bearbejde.
- Ved knusning af is bruges start/stop-knappen.

vigtigt

- **Lad alle væsker køle af til stuetemperatur, inden de kommer i blenderen.**
- Lad aldrig blenderen køre mere end 60 sekunder. Det sikrer, at den holder længe. Sluk, så snart konsistensen er rigtig.
- Blend ikke krydderier - de kan beskadige plastikdelene.
- Maskinen virker ikke, hvis blenderen er sat forkert på.
- Læg ikke tørre ingredienser i blenderen, inden den startes. Skær dem eventuelt i mindre stykker; fjern påfyldningsdækslet; put dem i én ad gangen, mens maskinen kører.
- Brug ikke blenderen som opbevaringsboks. Hold den tom før og efter brugen.
- Blend aldrig mere end 1.2 liter - mindre ved væsker der skummer, f.eks. milkshake.

valg af hastighed til alle funktioner

redskab/ tilbehør	funktion	hastighed
kniv	kager	1 - 2
	Ælte fedtstof i mel	2
	Tilsætte vand til blanding	
	kageingredienser	1 - 2
	Hakning/purering/pateer	2
	Dejblanding med gær	2
emulgeringsredskab / piske	Tyk suppeblanding (500 ml. flydende til 500 g. tørre ingredienser)	1
	Tynde suppeblandinger/mælk (maks. 600 ml.)	1 - 2
	Æggehvinder	2
plader - snitte/ rive	Piskefløde (maks. 250 ml.)	1 - 2
	Faste madvarer, f.eks. gulerødder, faste oste	2
citruspresser	Blødere madvarer, f.eks. agurker, tomater	1
	citrusfrugter	1
blender	Alt type arbejde	2

maks. kapacitet

- Mel til mørdej 250 g
- Mel til gærdej 340 g
- Rørekager, vægt i alt 1 kg
- Hakning af magert kød Total vægt 400 gr.
- Tykke suppeblandinger 1 liter
- Tynde suppeblandinger/mælk 600 ml.
- Piskning af æggehvinder 6 stk.
- Blender 1.2 liter

brug af tilbehør

se ovenstående oversigt vedr. hastighed for det enkelte tilbehør.

15) kniv

Kniven er den mest alsidige af alle tilbehørsdelene. Det er forarbejdningstiden, der bestemmer konsistensen. Brug start-/stop funktionen, hvis konsistensen skal være lidt grov. Kniven kan bruges til at lave kager og bagværk, hakke rått og tilberedt kød, grøntsager, nødder, pate, dip, til at purere saucer, og også til at lave rasp af kiks og brød.

Kan også anvendes til dejblandinger med gær.

tips

kniv

- Skær madvarer som kød, brød, grøntsager ud i 2 cm tern, inden de forarbejdes.
- Kiks bør brækkes i mindre stykker og tilsættes gennem påfyldningstragten, mens maskinen kører.
- Til bagværk bruges fedtstoffet direkte fra køleskabet og skæres i 2 cm tern.
- Pas på ikke at lade det køre for længe.

dej

- Læg de tørre ingredienser i skålen; tilsæt væsken gennem påfyldningstragten, mens maskinen kører. Lad maskinen køre, indtil der dannes en blød, smidig dejklump - dvs. 60 sekunder.
- 2. gang æltes kun i hånden. Det frarådes at ælte 2. gang i skålen, da processoren kan komme ud af balance.

16) emulgeringsredskab / piske

Bør kun anvendes til æggehvinder og piskefløde.

tips

- Resultatet bliver bedst, hvis æggene har stuetemperatur.
- Sørg for, at skål og piske er rene og fri for fedtstof, inden der piskes.

17) snitte-/riveplader

Sådan anvendes skiverne.

dobbeltsidede snitte-/riveplader - tyk

Brug rive-siden til ost, gulerødder, kartofler og mad med lignende konsistens.

Brug snitte-siden til ost, gulerødder, kartofler, kål, agurk, squash, rødbeder og løg.

sikkerhed

- **Tag aldrig låget af, før snittepladen står helt stille.**
- **Behandl skærepladerne forsigtigt - de er særdeles skarpe**

sådan bruges skærepladerne

- 1 Sæt drivaksel og skål på motordelen.
- 2 Hold pladen i grebet i midten , sæt den ned over drivakslen med den ønskede side opad .
- 3 Sæt låget på.
- 4 Læg ingredienserne i påfyldningstragten.
- 5 Tænd maskinen og tryk jævnt med nedstopperen - **stik aldrig fingrene ned i påfyldningstragten.**

tips

- Brug friske madvarer
- Skær ikke ingredienserne i for små stykker. Ingredienserne må gerne have ca. samme størrelse som bredden af tilførselsrøret. Dette forhindrer ingredienserne i at glide ud til siden under blendning.
- Ingredienser der placeres i lodret position kommer ud i mindre stykker, end ingredienser der placeres i vandret position.
- Der vil altid være en lille smule spild på skiven og i skålen efter blendning.

Ⓜ citruspresser

Brug citruspresseren til at presse saften ud af citrusfrugter (f.eks. appelsin, citron, lime og grapefrugt).

- ⓐ riffet kegle
- ⓑ si

sådan bruges citruspresseren

- 1 Sæt drivakslen og skålen på motordelen.
 - 2 Sæt sien ned i skålen - sørg for, at siens håndtag låses på plads lige over håndtaget på skålen.
 - 3 Sæt keglen ned over drivakslen og drej den, til den falder ned på plads.
 - 4 Skær frugten midt over. Tænd for maskinen og tryk frugten ned over keglen.
- **Citruspresseren kan ikke starte, hvis sien ikke er låst rigtigt fast.**

vedligeholdelse og rengøring

- Sluk altid for maskinen og tag stikket ud, inden den gøres ren.
- Behandl kniv og snitteplader forsigtigt - de er særdeles skarpe.
- Visse fødevarer misfarver plastdelene. Det er ganske normalt og skader ikke plastikken eller giver afsmag i maden. Misfarvninger kan fjernes ved at gnide dem med en klud dyppet i spiseolie.

motordel

- Aftørres med en fugtig klud; tør efter. Sørg for, at området omkring sikkerhedslåsen er fri for madrester.
- Opbevar overskydende ledning i rummet bag på maskinen ⑨.

blender

- 1 Tøm blenderglasset før det skrues af knivenheden.
- 2 Rengør blenderglasset i hånden.
- 3 Tag tætningsringen af og vask den.
- 4 Undgå at berøre de skarpe knive - børst dem rene med varmt sæbevand og skyl grundigt efter under hanen. **Kniven må ikke sænkes ned i vandet.**
- 5 Lufttørre med bunden opad.

skål/låg og tilbehør

- Vaskes i hånden og tørres af.
- De kan alternativt vaskes på den øverste hylde i din opvaskemaskine. Det anbefales at man anvender et kort program med lav temperatur.

service og kundetjeneste

- Hvis ledningen bliver beskadiget, skal den, af hensyn til sikkerheden, udskiftes af Kenwood eller en autoriseret Kenwood-reparatør.

Hvis du har brug for råd om:

- Brugen af maskinen
- Service eller reparation
Henvend dig i den forretning, hvor maskinen er købt.
- Designet og udviklet af Kenwood i Storbritannien.
- Fremstillet i Kina.



VIGTIG INFORMATION ANGÅENDE BORTSKAFFELSE AF PRODUKTET I OVERENSSTEMMELSE MED EF DIREKTIV 2002/96/CE.

Ved afslutningen af dets produktive liv må produktet ikke bortskaffes som almindeligt affald. Det bør afleveres på et specialiseret lokalt genbrugscenter eller til en forhandler, der yder denne service. At bortskaffe et elektrisk husholdningsapparat separat gør det muligt at undgå eventuelle negative konsekvenser for miljø og helbred på grund af upassende bortskaffelse, og det giver mulighed for at genbruge de materialer det består af, og dermed opnå en betydelig energi- og ressourcebesparelse. Som en påmindelse om nødvendigheden af at bortskaffe elektriske husholdningsapparater separat, er produktet mærket med en mobil affaldsbeholder med et kryds.

Svenska

Vik ut främre omslaget med bilderna.

innan du använder din Kenwood-apparat

- Läs bruksanvisningen noggrant och spara den för framtida bruk.
- Avlägsna allt emballage och alla etiketter.

säkerhet

- Var försiktig! Knivbladen och skivorna är mycket vassa. **Håll alltid i kniven i "handtaget" högst upp (så långt bort som möjligt från själva eggen) både när du använder och diskar den.**
- Ta alltid bort kniven innan du tömmer skålen.
- Stick inte ner händer eller redskap i skålen eller mixerkannan när kontakten är i.
- Stäng av apparaten och dra ur kontakten:
 - innan du monterar eller tar bort delar
 - efter användning
 - före rengöring
- Använd aldrig fingrarna för att trycka ner bitar i matarröret. Använd alltid matarstaven (-arna) som levererades med matberedaren.
- Innan locket avlägsnas från skålen eller mixern från strömenheten:-
 - stänga av;
 - vänta tills tillbehören/knivbladen är helt stilla;
 - Mixerbehållaren får inte skruvas loss från knivsatsen.
- Låt alla vätskor komma ner i rumstemperatur innan de hälls i mixern.
- Använd inte locket för att reglera matberedaren utan använd alltid hastighetsreglaget i av/på-vredet.
- **Apparaten kan gå sönder och eventuellt orsaka personskada om låsmekanismen utsätts för våld.**
- Använd endast tillbehör som är direkt avsedda för denna apparat.
- Håll alltid ett öga på den när den är på.
- Använd aldrig matberedaren om den är trasig. Lämna in den för genomgång eller reparation: se "service".
- Låt aldrig strömenhet, sladd eller kontakt bli våta.
- Låt inte överflödiga sladd hänga ner över kanten på bordet eller arbetsbänken eller komma åt en het yta.
- Den här apparaten är inte avsedd för användning av personer (inklusive barn) med begränsad fysisk eller mental förmåga eller begränsad känsel. Den är inte heller avsedd för användning av personer med bristande erfarenhet eller kunskap, om de inte övervakas eller får instruktioner om hur apparaten ska användas av en person som ansvarar för deras säkerhet.
- Barn får inte lov att leka med apparaten. Lämna dem inte ensamma med den.
- Använd apparaten endast för avsett ändamål i hemmet. Kenwood tar inte på sig något ansvar om apparaten används på felaktigt sätt eller om dessa instruktioner inte följs.
- Om du använder matberedaren/mixern på fel sätt kan det resultera i skada.

före inkoppling

- Kontrollera att elektriciteten i din bostad överensstämmer med specifikationerna på apparatens undersida.
- Den här apparaten följer EU-direktiv 2004/108/EG om elektromagnetisk kompatibilitet och EU:s förordning nr 1935/2004 från 2004-10-27 om material som är avsedda för kontakt med livsmedel.

före användning

- 1 Ta bort allt förpackningsmaterial, inklusive plastskydden på kniven. **Var försiktig! Knivbladen är mycket vassa.** Kassera plastskydden, eftersom de endast behövs under tillverkning och frakt.

- 2 Diska alla delar (se "rengöring")
- 3 För att förhindra att det ligger för mycket sladd framme kan du skjuta in överskottet på apparatens baksida.

förklaring till bilder

matberedare

- ① press
- ② matarrör
- ③ lock
- ④ skål
- ⑤ löstagbar drivaxel
- ⑥ hastighets- + pulskontroll
- ⑦ strömenhet
- ⑧ säkerhetslås
- ⑨ sladdförvaring

mixer

- ⑩ knivhållare
- ⑪ packningsring
- ⑫ kanna
- ⑬ påfyllningslock
- ⑭ lock

ytterligare tillbehör

- ⑮ kniv
- ⑯ vispskiva
- ⑰ skiva för tjocka skivor/grova strimlor
- ⑱ citruspress

använda matberedaren

- 1 Montera den borttagbara axeln på kraftenheten ①.
- 2 Sätt sedan fast skålen. Låt handtaget peka bakåt och vrid sedan medurs tills skålen låses fast ②.
- 3 Sätt på ett tillbehör på drivaxeln.
 - Montera alltid ihop skål, tillbehör och själva matberedaren innan du lägger i ingredienserna.
- 4 Sätt på locket ③ - kontrollera att den översta delen av drivaxeln hamnar mitt i locket.
 - **Använd inte locket för att reglera matberedaren utan använd alltid hastighetsreglaget i av/på-vredet.**
- 5 Slå på maskinen och välj hastighet.
 - **Matberedaren fungerar inte om skål och lock inte är korrekt monterade.**
 - Använd pulskontrollen för korta stötvisa körningar. Apparaten går så länge som kontrollen hålls nedtryckt.
- 6 Följ anvisningarna ovan i omvänd ordning för att ta loss skålen, locket och tillbehören.
 - **Stäng alltid av beredaren innan du tar av locket.**
 - **viktigt**
 - Matberedaren lämpar sig inte för att krossa eller mala kaffeböner eller göra strösocker till florsocker.
 - När du tillsätter bittermandelessens eller andra smaktillsatser måste du undvika att dessa kommer i direktkontakt med plasten, eftersom det kan orsaka bestående missfärgningar.

så här använder du mixern

- 1 Placera tätningsringen (11) i knivsatsen (10) – kontrollera att tätningen är korrekt placerad. **Om tätningen är skadad eller inte korrekt placerad kommer läckage att uppstå.**
- 2 Fatta tag i undersidan på knivsatsen (10) och för in knivarna i behållaren – vrid moturs för att spärra.
- 3 Placera ingredienserna i behållaren.
- 4 Placera locket på behållaren och lås det genom att vrida medurs
4. Sätt på påfyllningslocket.
- 5 Placera mixern på strömenheten och lås den genom att vrida 5.
- 6 Välj hastighet eller använd pulskontrollen.

tips

- När du gör majonäs ska du hälla i samtliga ingredienser utom oljan i mixern. Kör sedan igång maskinen och fyll på oljan genom påfyllningslocket.
- Tjocka blandningar, t.ex. till paté och dipsås, måste du eventuellt skrapa ner. Om blandningen är tungarbetad tillsätter du mera vätska.
- För att krossa is använder du momentanfunktionen i korta pass.

viktigt

- **Låt alla vätskor komma ner i rumstemperatur innan de hälls i mixern.**
- För att mixern ska hålla länge ska du aldrig köra den mer än 60 sekunder i taget. Stäng av så snart blandningen har fått rätt konsistens.
- Mixa aldrig kryddor - plasten kan skadas.
- Apparaten fungerar inte om mixern inte är korrekt monterad.
- Lägg inte i några torra ingredienser i mixern innan du slår på. Vid behov skär du dem i bitar; tar bort påfyllningslocket och släpper sedan ner dem en i taget medan apparaten är igång.
- Använd inte mixern som förvaringskärl. Håll den tom före och efter användning.
- Mixa aldrig mer än 1.2 liter - mindre för skummande vätskor som milkshake.

välja rätt hastighet

redskap/tillbehör	funktion	hastighet
kniv	Baka kakor	1 - 2
	Arbeta samman fett och mjöl	2
	Tillsätta vatten för att hålla samman pajdegredienser	1 - 2
	Hacka/puréa/göra paté	2
	Jäsdeg	2
	Tjock soppa (500 ml vätska till 500 g torra ingredienser) Tunnare soppa/mjölk (max 600 ml)	1 1 - 2
Vispskiva	Äggvitor Grädde (max 250 ml)	2 1 - 2
skivor - skära/ strimla	Fasta livsmedel, som morötter, hårdost Mjukare livsmedel, som gurka, tomat	2 1
citruspress	Citrusfrukter	1
mixer	All beredning	2

maximal kapacitet

- Mördeg Mjölvtikt 250 g
- Jäsdeg Mjölvtikt 340 g
- Sockerkaka Totalvikt 1 kg
- Hacka magert kött total vikt 400 g
- Tjock soppa 1 liter
- Tunnare soppa/mjölk 600 ml
- Vispa äggvitor 6
- Mixer 1.2 liter

använda tillbehören

i tabellen ovan finns hastigheten angiven för varje tillbehör.

15 kniv

kniven är det mest mångsidiga tillbehöret. Konsistensen avgörs av hur länge man kör. Använd momentanreglaget för grövre konsistens.

Använd kniven när du gör mjuka kakor och pajdeg, hackar grönsaker, nötter, och rått och kokt kött, gör paté och dipsåser, puréar soppor och också när du gör ströbröd av kakor och bröd.

Den kan även användas för jäsdegar.

tips

kniv

- Skär livsmedel som kött, bröd och grönsaker i cirka 2 cm stora tärningar före körningen.
- Bryt kakor i småbitar och släpp ner i matarröret medan maskinen är igång.
- När du gör pajdeg tar du fett direkt från kylen och skär i 2 cm stora tärningar.
- Var noga med att inte bearbeta degen för länge.

deg

- Lägg de torra ingredienserna i skålen och tillsatt vätskan genom matarröret, när apparaten är igång. Kör tills det bildats en slät och smidig degklump (60 sekunder).
- Efter jäsning ska degen endast knådas för hand. Det är inte tillräckligt att knåda den i skålen, eftersom det kan göra matberedaren instabil.

16 vispskiva

Använd endast för äggvitor och grädde.

tips

- Du får bäst resultat om äggen har rumstemperatur.
- Se till att skål och vispskiva är rena och fria från fett innan du vispar.

17 skär- och strimlingsskivor

Så här använder du skivorna.

vändbara skär- och strimlingsskivor - tjock

Använd strimlingssidan till ost, morötter, potatis och livsmedel med liknande konsistens.

Använd skärsidan till ost, morötter, potatis, vitkål, gurka, zucchini, rödbetor och lök.

säkerhet

- **Ta aldrig av locket förrän skärskivan är helt stilla.**
- **Var försiktig när du hanterar skärskivorna - de är extremt vassa**

använda skärskivorna

- 1 Sätt fast drivaxeln och skålen på strömenheten.
- 2 Ta tag i hållaren mitt på och lägg skivan på drivaxeln med rätt sida upp.
- 3 Sätt på locket.
- 4 Lägg livsmedlen i matarröret.
- 5 Slå på matberedaren och tryck ner livsmedlen i jämn takt med matarstaven - **stoppa aldrig in fingrarna i matarröret.**

tips

- Använd färska ingredienser
- Skär inte maten i för små bitar. Fyll större delen av matarröret. På så sätt förhindrar du att maten glider åt sidorna under bearbetningen.
- Mat som placeras upprätt blir kortare efter bearbetningen än mat som placeras horisontellt.
- Det blir alltid lite skräp kvar på skivan eller i skålen efter bearbetningen.

18 citruspress

Använd citruspressen för att pressa juice från citrusfrukter (t.ex. apelsiner, citroner, lime och grapefrukt).

- Ⓐ kon
- Ⓑ sil

använda citruspressen

- 1 Sätt fast drivaxeln och skålen på strömenheten.
 - 2 Passa in silen i skålen - kontrollera att handtaget på silen är i låst läge, direkt ovanför handtaget på skålen.
 - 3 Sätt konen på drivaxeln och vrid runt tills den har gått hela vägen ner.
 - 4 Skär frukten i halvor. Slå sedan på apparaten och tryck frukten mot konen.
- **Citruspressen fungerar inte om silen inte är korrekt låst.**

skötsel och rengöring

- Stäng alltid av matberedaren och dra ur kontakten innan du rengör den.
- Hantera kniv och skärskivor försiktigt - de är extremt vassa.
- Vissa livsmedel kan missfärga plasten. Detta är helt normalt. Plasten skadas inte, och mat som du lagar senare påverkas inte heller på något sätt. Om du gnuggar med en trasa doppad i vegetabilisk olja försvinner missfärgningen.

strömenhet

- Torka med fuktig trasa och torka sedan torrt. Kontrollera att det inte finns några matrester nära låsmekanismen.
- Förvara överflödig nätsladd i förvaringsutrymmet på apparatens baksida ⑨.

mixer

- 1 Töm behållaren innan du skruvar loss den från knivsatsen.
- 2 Diska behållaren för hand.
- 3 Ta loss packningsringen och diska den.
- 4 Rör inte vid de vassa knivbladen - borsta dem rena med varmt diskvatten och skölj sedan noga under rinnande vatten. **Doppa aldrig ner knivhållaren i vatten.**
- 5 Ställ den uppochner och låt den torka.

skål/lock och tillbehör

- Diska för hand och torka.
- De kan även diskas på övre hyllan i diskmaskinen. Du bör då köra ett kort program med låg temperatur.

Kundendienst und Service

- Ein beschädigtes Netzkabel darf aus Sicherheitsgründen nicht selbst repariert werden, sondern muß von KENWOOD oder einer autorisierten KENWOOD-Kundendienststelle ausgetauscht werden.

Hinweise zur:

- Verwendung Ihres Kenwood Gerätes
- Wartung oder Reparatur
Bitte setzen Sie sich mit Ihrem Händler in Verbindung, bei dem Sie das Gerät gekauft haben.
- Konstruiert und utvecklend av Kenwood i Storbritannien.
- Tillverkad i Kina.



VIKTIG INFORMATION FÖR KORREKT BORTSKAFFNING AV PRODUKTEN I ÖVERENSSTÄMMELSE MED EU-DIREKTIV 2002/96/EG.

När produktens livslängd är över får den inte slängas i hushållssoporna. Den kan överlämnas till lokala myndigheters avfallssorteringscentraler eller till en återförsäljare som ger denna service.

När du avfallshanterar en hushållsmaskin på rätt sätt undviker du de negativa konsekvenser för miljön och hälsan som kan uppkomma vid felaktig avfallshandtering. Du möjliggör även återvinning av materialen vilket innebär en betydande besparing av energi och tillgångar.

Norsk

Brett ut framsiden med illustrasjoner

før du tar Kenwood-apparatet i bruk

- Les nøye gjennom denne bruksanvisningen og ta vare på den slik at du kan slå opp i den senere.
- Fjern all emballasje og eventuelle merkesedler.

sikkerhet

- Knivbladene og skivene er svært skarpe og må håndteres med forsiktighet. **Hold alltid kniven i fingergrepet øverst, bort fra eggen, både når du bruker og vasker kniven.**
 - Ta alltid ut kniven før du tømmer bollen.
 - Stikk ikke hendene eller redskaper ned i bollen eller hurtigmikseren når strømmen er tilkoblet.
 - Slå av maskinen og trekk ut støpselet i følgende tilfeller:
 - før du setter inn eller tar ut deler
 - etter bruk
 - før rengjøring
 - Bruk aldri fingrene til å skyve ingrediensene ned i påfyllingstrakten. Bruk alltid stapperne som følger med maskinen.
 - Før du tar lokket av bollen eller hurtigmikseren av strømenheten:-
 - slå av maskinen,
 - vente til ekstrautstyret/stålkniv har stoppet helt opp,
 - Pass på at du ikke skrur mikserglasset av knivenheten.
 - La alle væsker kjøle seg ned til romtemperatur før du har dem i hurtigmikseren.
 - Start aldri maskinen ved å vri på lokket. Bruk av/på-bryteren.
 - **Maskinen vil bli skadet og kan forårsake personskade hvis du bruker for stor makt på låsemekanismen.**
 - Bruk kun originalt ekstrautstyr.
 - Gå aldri fra maskinen mens den er på.
 - Bruk aldri en defekt foodprocessor. Defekte maskiner må til kontroll eller reparasjon. Se "Vedlikehold og kundeservice".
 - La aldri strømenheten, ledningen eller støpselet bli vått.
 - La ikke ledningen henge over kanten på bordet eller arbeidsbenken, eller ligge inntil varme overflater.
 - Apparatet er ikke ment brukt av personer (inkludert barn) med reduserte fysiske, sensoriske eller mentale evner, eller med manglende erfaring og kunnskap, med mindre vedkommende har fått tilsyn eller opplæring i hvordan apparatet skal betjenes av en person som er ansvarlig for vedkommendes sikkerhet.
 - Barn må ha tilsyn for å sikre at de ikke leker med apparatet.
 - Bruk bare apparatet til dets tiltenkte hjemlige bruk. Kenwood frasier seg ethvert ansvar ved feilaktig bruk eller dersom apparatet ikke er brukt i henhold til denne bruksanvisningen
 - Feil bruk av prosessoren/moseren kan føre til skader.
- før strømmen kobles til**
- Forviss deg om at nettspenningen er den samme som den som står oppført på undersiden av maskinen.
 - Dette apparatet er i samsvar med EU-direktiv 2004/108/EU om elektromagnetisk kompatibilitet og EU-bestemmelse nr. 1935/2004 fra 27/10/2004 om materialer som skal brukes i kontakt med mat.

før første gangs bruk

- 1 Fjern all emballasje, og ta av plastbeskytterne på knivbladene. **Vær forsiktig - knivbladene er svært skarpe.** Kast beskytterne. De er kun ment å beskytte kniven under produksjon og transport.
- 2 Vask samtlige deler. Se "Rengjøring".
- 3 Ledning som er til overs, kan legges i ledningsholderen på baksiden av maskinen.

deler

foodprocessor

- ① stapper
- ② påfyllingstrakt
- ③ lokk
- ④ bolle
- ⑤ avtakbar drivaksel
- ⑥ hastighet + puls kontroll
- ⑦ strømenhet
- ⑧ sikkerhetslås
- ⑨ ledningsholder

hurtigmikser

- ⑩ knivenhet
- ⑪ gummiring
- ⑫ mugge
- ⑬ påfyllingskopp
- ⑭ lokk

ekstrautstyr

- ⑮ stålkniv
- ⑯ visp
- ⑰ tykk skjæreskive/grov raspeskive
- ⑱ sitruspresse

bruk av foodprocessoren

- 1 Sett den avtagbare drivakselen på strømenheten ①.
 - 2 Sett bollen på strømenheten med hanken bakover, og vri den med klokken til den klikker på plass ②.
 - 3 Plasser ønsket redskap over drivakselen.
 - Sett alltid bollen på strømenheten og ønsket redskap i bollen før du tilsetter ingredienser.
 - 4 Sett lokket på bollen ③. Påse at toppen av drivakselen går inn i åpningen midt i lokket.
 - **Start aldri foodprocessoren ved å vri på lokket. Bruk av/på-bryteren.**
 - 5 Slå på maskinen, og velg ønsket hastighet.
 - **Foodprocessoren starter ikke hvis bollen og lokket ikke sitter skikkelig på plass.**
 - Bruk puls kontrollen til korte støt. Puls kontrollen fungerer så lenge du holder kontrollen på plass.
 - 6 Følg trinnene ovenfor i motsatt rekkefølge når du skal ta av lokket, redskapene og bollen.
 - **Slå alltid av maskinen før du tar av lokket.**
- viktig**
- Foodprocessoren egner seg ikke til knusing eller maling av kaffebønner, eller til knusing av grovt sukker til strøsuksker (farin).
 - Når du tilsetter mandelessens eller andre smakstilsetninger, må ikke disse komme i kontakt med plastmaterialet da de kan lage merker.

slik bruker du hurtigmikseren

- 1 Sett tetningsringen ⑩ i knivenheten ⑩ – pass på at tetningen sitter på riktig sted. **Det lekker dersom tetningen er skadet eller ikke satt på riktig.**
- 2 Hold undersiden av knivenheten ⑩ og sett knivene ned i glasset – vri mot urviseren for å låse.
- 3 Ha ingrediensene i glasset.
- 4 Sett lokket på glasset og vri med klokken for å låse på plass ④. Sett på påfyllingslokket.
- 5 Sett hurtigmikseren på strømenheten og vri for å låse ⑤.
- 6 Velg en hastighet, eller bruk pulskontrollen.

tips

- Når du lager majones, har du alle ingrediensene, bortsett fra oljen, i hurtigmikseren. Hell deretter oljen gradvis gjennom påfyllingskoppen mens maskinen kjører.
- Tykke blandinger, som posteier og dip, må eventuelt skrapes ut av muggen. Tilsett mer væske hvis det er vanskelig å bearbeide innholdet.
- Når du knuser is skal du bruke pulsfunksjonen i korte støy.

viktig

- **La alle væsker kjøle seg ned til romtemperatur før du har dem i hurtigmikseren.**
- Hvis du bruker hurtigmikseren i mer enn ett minutt om gangen, vil maskinens levetid forkortes. Slå av maskinen straks innholdet har ønsket konsistens.
- Ha ikke krydder i hurtigmikseren, da dette kan skade plastmaterialet.
- Maskinen virker ikke hvis hurtigmikseren er satt på feil.
- Ikke ha tørre ingredienser i hurtigmikseren før den startes opp. Hvis du må allikevel må bruke tørre ingredienser, kutter du disse opp i små biter, fjerner påfyllingskoppen og slipper dem ned i mikseren en etter en mens maskinen går.
- Hurtigmikseren egner seg ikke til oppbevaring. Den skal derfor alltid være tom når den ikke er i bruk.
- Ha aldri mer enn 1.2 liter væske i hurtigmikseren. Maks. mengde er noe mindre for luftige væskeblandinger, som milkshake.

anbefalte hastigheter

redskap/ ekstraustyr	funksjon	hastighet
Stålkniv	Lage kakedeiger	1 - 2
	Smuldre smør i mel	2
	Tilsette vann i mørdeig	1 - 2
	Hakking/puréer/posteier	2
	Gjærdeiger	2
visp	Tykke supper (5 dl væske til 500 g tørre ingredienser)	1
	Tynnere supper/melk (maks 6 dl)	1 - 2
visp	eggehviter	2
	Fløte (maks 2,5 dl)	1 - 2
Skiver - skjære/ raspe	Harde ingredienser som gulrøtter, harde oster	2
	Mykere ingredienser som agurk, tomat	1
Sitruspresse	Sitrusfrukter	1
Hurtigmikser	All prosessering	2

maks. mengder

- Mørdeig med melmengde inntil 250 g
- Gjærdeig med melmengde inntil 340 g
- Kakedeig totalt ikke over 1 kg
- Hakke magert kjøtt Totalvekt 400 g
- Tykke supper 1 liter
- Tynnere supper/melk 6 dl
- Vispe eggehviter 6
- Hurtigmikser 1.2 liter

bruk av ekstraustyr

i tabellen over finner du anbefalte hastigheter for alt utstyret.

⑮ stålkniv

Stålkniven er det mest anvendelige av alt utstyret. Ingrediensenes konsistens avhenger av hvor lenge de bearbeides i maskinen. Hvis du ønsker en grovere konsistens, kan du bruke momentknappen.

Bruk stålkniven til å lage kake- og brøddeiger, hakke rått og kokt kjøtt, grønnsaker, nøtter, posteier, dip, puréer, supper og til å hakke smuler fra kjeks og brød.

Den kan også brukes til gjærdeig.

tips

stålkniv

- Skjær opp ingrediensene, f.eks. kjøtt, brød eller grønnsaker, i terninger på ca. 2 cm før du har dem i bollen.
- Kjeks brytes opp i mindre biter og tilsettes gjennom påfyllingsstrakten mens maskinen er i gang.
- Når du skal lage deig, bruker du smør rett fra kjøleskapet, i terninger på ca. 2 cm.
- Pass på at du ikke bearbeider deigen for lenge i maskinen.

deig

- Ha de tørre ingrediensene i bollen, og tilsett væsken gjennom påfyllingsstrakten mens maskinen er i gang. Bland ingrediensene i maskinen til du får en myk og elastisk deigklump etter ca. 60 sekunder.
- Elt deigen ytterligere for hånd. Du bør ikke elte deigen i bollen da dette kan skade foodprocessoren.

⑯ visp

Bruk kun til eggehviter og fløte.

tips

- Du oppnår best resultater hvis eggene har romtemperatur.
- Påse at bollen og visp er helt rene og fettfrie før du starter.

⑰ skjære- og raspeskiver

Slik brukes skivene.

vendbare skjære- og raspeskiver - tykk

Raspesiden brukes til ost, gulrøtter, poteter og lignende matvarer. Skjæresiden brukes til ost, gulrøtter, poteter, kål, slangeagurk, squash, rødbeter og løk.

sikkerhet

- **Ta aldri av lokket før skjæreskiven har stoppet helt opp.**
- **Håndter skjæreskivene med forsiktighet - de er svært skarpe.**

bruk av skjæreskivene

- 1 Sett drivakselen og bollen på strømenheten.
- 2 Hold skiven i fingergrepet i midten, og plasser den på drivakselen med ønsket side oppover.
- 3 Sett på lokket.
- 4 Legg ingrediensene i påfyllingstrakten.
- 5 Slå på maskinen, og press maten jevnt nedover ved hjelp av stapperen. **Stikk aldri fingrene ned i påfyllingstrakten.**

tips

- Bruk alltid ferske matvarer.
- Ikke skjær maten for smått. Fyll bredden på materøret ganske full.
Det hindrer at maten glir sideveis mens den mikses.
- Mat som stikkes ned på langes kommer ut kortere enn mat som stikkes ned horisontalt.
- Det sitter alltid litt rester igjen på skiven eller i bollen etter prosessering.

18 sitruspresse

Sitruspressen brukes til å presse ut saften fra sitrusfrukter (appelsin, sitron, lime og grapefrukt).

- Ⓐ Kjegle
- Ⓑ Sil

bruk av sitruspressen

- 1 Sett drivakselen og bollen på strømenheten.
 - 2 Plasser silen i bollen, og påse at håndtaket på silen låses på plass rett over hanken på bollen.
 - 3 Plasser kjeglen over drivakselen, og vri rundt til den sitter på plass.
 - 4 Del sitrusfrukten i to. Slå på maskinen, og press frukten ned på kjeglen.
- **Sitruspressen virker ikke hvis silen ikke sitter skikkelig på plass.**

vedlikehold og rengjøring

- Slå alltid av maskinen og trekk ut støpselet før rengjøring.
- Håndter stålkniven og skjæreskivene med forsiktighet - de er svært skarpe.
- Enkelte ingredienser kan føre til misfarging av plastmaterialet. Dette er helt normalt og skader ikke plasten. Det påvirker heller ikke smaken på maten. Fjern misfarging med en klut fuktet i vegetabilsk olje.

strømenhet

- Tørk av med en fuktig klut, og deretter med en tørr klut. Påse at det ikke er matrester i eller rundt sikkerhetslåsen.
- Ledning som er til overs, legges i ledningsholderen på baksiden av maskinen ⑨.

hurtigmikser

- 1 Tøm mikserglasset før du skrur det av knivenheten.
 - 2 Vask glasset for hånd.
 - 3 Ta ut og vask gummiringen.
 - 4 Ikke berør de skarpe knivbladene. Vask dem med en oppvaskkost og varmt såpevann, og skyll dem under springen.
- Legg ikke knivenheten i vann.**
- 5 Legg knivenheten opp ned, og la den lufttørke.

bolle/lokk og tilbehør

- Vask delene for hånd, og tørk av.
- Eller du kan vaske dem på øverste hylle i oppvaskmaskinen. Vi anbefaler et kort program med lav temperatur.

kundeservice

- Hvis ledningen er skadet, må den av sikkerhetsmessige grunner erstattes av Kenwood eller en autorisert Kenwood-reparatør.
Hvis du trenger hjelp til
 - å bruke maskinen,
 - service eller reparasjon, kan du kontakte forhandleren der du kjøpte maskinen.
- Designet og utviklet av Kenwood i Storbritannia.
- Laget i Kina.



VIKTIG INFORMASJON FOR KORREKT AVHENDING AV PRODUKTET I SAMSVAR MED EU-DIREKTIV 2002/96/EC.

På slutten av levetiden må ikke produktet kastes som vanlig avfall. Det må tas med til et lokalt kildesorteringssted eller til en forhandler som tilbyr tjenesten. Ved å avhende husholdningsapparater separat unngås mulige negative konsekvenser for miljø og helse som oppstår som en følge av feil avhending, og gjør at de forskjellige materialene kan gjenvinnes. Dermed blir det betydelige besparelser på energi og ressurser. Som en påminnelse om behovet for å kaste husholdningsapparater separat, er produktet merket med en søppelkasse med kryss over.

Suomi

Taita auki etusivun kuvitukset

ennen kuin ryhdyt käyttämään tätä Kenwood-kodinkonetta

- Lue nämä ohjeet huolella ja säilytä ne myöhempää tarvetta varten.
- Poista pakkauksen osat ja mahdolliset tarrat.

turvallisuus

- Leikkuuterät ja raastinlevyt ovat erittäin teräviä: käsittele niitä varoen. **Tartu leikkuuterään aina sormien avulla osan yläosasta siten, että sormet ovat kaukana terästä käsitellessäsi ja puhdistaussasi terää.**
- Irrota leikkuuterä aina ennen kuin kaadat kulhon sisällön astiaan.
- Älä pane käsiä tai työvälineitä sekoituskulhoon tai tehosekoittimen kannuun silloin kun virta on päällä.
- Sammuta virta ja irrota pistoke rasiasta:
 - ennen osien kiinnittämistä tai irrottamista
 - käytön jälkeen
 - ennen puhdistusta
- Älä koskaan paina ruokaa syöttösuppiloon sormien avulla. Syötä ainekset laitteen mukana toimitetun painimen avulla.
- Ennen kannen irrottamista kulhosta tai tehosekoittimen irrottamista moottoriyksiköstä:
 - kytke virta pois;
 - odota, kunnes levy/terä on pysähtynyt kokonaan;
 - Varo irrottamasta tehosekoittimen kannua teräyksiköstä.
- Anna nesteiden jäähtyä huoneenlämpöiseksi ennen niiden kaatamista tehosekoittimeen.
- Älä pyöritä käyttölaitetta kannen avulla, vaan käytä aina on/off-kytkintä.
- **Laitte rikkoutuu ja saattaa aiheuttaa vahinkoa, jos väännät lukitusmekanismeja liian voimakkaasti.**
- Älä koskaan kiinnitä laitteeseen muita kuin sen omia osia.
- Valvo aina laitteen toimintaa.
- Jos laite on vahingoittunut, sitä ei saa käyttää. Tarkistuta tai korjauta laite ensin: katso 'huolto'.
- Älä kastele virtayksikköä, sähköjohtoa tai pistoketta.
- Varo, ettei virtajohto roiku pöydän tai työtason reunan alla tai kosketa kuumiin pintoihin.
- Tätä laitetta ei ole tarkoitettu sellaisten henkilöiden käyttöön, joilla ei ole täysin normaalia vastaavat fyysiset tai henkiset ominaisuudet (mukaan lukien lapset), jos heidän turvallisuudestaan vastaava henkilö ei ole opastanut heitä käyttämään laitetta tai jos heitä ei valvota.
- Lapsia tulee pitää silmällä sen varmistamiseksi, että he eivät leiki laitteella.
- Käytä laitetta ainoastaan sille tarkoitettuun kotitalouskäyttöön. Kenwood-yhtiö ei ole korvausvelvollinen, jos laitetta on käytetty väärin tai näitä ohjeita ei ole noudatettu.
- Yleiskoneen väärinkäyttö voi aiheuttaa loukkaantumisen.

ennen kuin kiinnität pistokkeen pistorasiaan

- Varmista, että asunosi verkkovirta vastaa laitteen alla olevassa kilvessä mainittua.
- Tämä laite täyttää sähkömagneettista yhteensopivuutta koskevan EU-direktiivin 2004/108/EU ja 27.10.2004 annettujen elintarvikkeiden kanssa kosketuksiin joutuvia materiaaleja säätelevän EU-määräyksen 1935/2004 vaatimukset.

ennen kuin käytät laitetta ensimmäistä kertaa

- 1 Poista kaikki pakkausmateriaalit, myös leikkuuterän suojamuovut. **Toimi varoen, sillä terät ovat erittäin teräviä.** Nämä suojukset voi heittää pois, sillä ne on tarkoitettu ainoastaan valmistuksen ja kuljetuksen ajaksi suojaukseksi.
- 2 Pese osat, katso 'puhdistus'
- 3 Työnnä ylimääräinen virtajohto laitteen takana olevaan lokeroon.

osat

monitoimikone

- ① syöttöyksikkö
- ② syöttösuppilo
- ③ kansi
- ④ kulho
- ⑤ irrotettava pyörityskappale
- ⑥ nopeuden ja sykäyksen säätö
- ⑦ virtayksikkö
- ⑧ turvalukitus
- ⑨ virtajohton lokero

tehosekoitin

- ⑩ teräyksikkö
- ⑪ tiivisterengas
- ⑫ kannu
- ⑬ täytökansi
- ⑭ kansi

lisävälineet

- ⑮ hienonnusterä
- ⑯ vatkkaus
- ⑰ paksu viipalointi/karkea raastinterä
- ⑱ sitruspuserrin

monitoimikoneen käyttö

- 1 Aseta irrotettava akseli moottoriosan päälle ①.
- 2 Aseta kulho paikalleen. Aseta kulhon kahva taaksepäin ja pyöritä kulhoa myötäpäivään, kunnes se naksahtaa paikalleen ②.
- 3 Kiinnitä haluamasi väline pyörityskappaleen päälle.
 - Aseta kulho ja työväline aina paikalleen laitteeseen ennen kuin kaadat kulhoon valmistusaineita.
- 4 Kiinnitä kansi paikalleen ③ - varmista, että pyörityskappaleen yläpää on kannen keskellä.
 - **Älä käytä monitoimikonetta kannesta pyörittämällä, vaan käytä aina on/off-nopeuskytkintä.**
- 5 Kytke virta päälle ja valitse nopeus.
 - **Monitoimikone ei toimi, jos kulho ja kansi eivät ole kunnolla paikallaan.**
 - Saat aikaan lyhyitä sykäyksiä käyttämällä sykäystensäättöä. Sykäys toimii pitäessäsä säädintä paikoillaan..
- 6 Kansi, työvälineet ja kulho irrotetaan päinvastaisessa järjestyksessä.
 - **Kytke virta pois aina ennen kuin avaat kannen. tärkeää**
 - Monitoimikoneella ei voi rouhia tai jauhaa kahvinpajuja tai hienontaa palasokeria.
 - Kun käytät mausteena manteliesanssia tai -aromia, varo että aine ei kosketa muoviosiin, sillä siitä jää pysyviä jälkiä.

tehosekoittimen käyttäminen

- 1 Kiinnitä tiivisterengas ⑪ teräyksikköön ⑩. Varmista, että tiiviste menee oikein paikoilleen. **Jos tiiviste on vaurioitunut tai huonosti paikoillaan, laite vuotaa.**
- 2 Tartu teräyksikön pohjaan ⑩ ja aseta terät astiaan. Lukitse kääntämällä vastapäivään.
- 3 Laita ruoka-aineet kulhoon.
- 4 Kiinnitä kansi kannuun ja lukitse kääntämällä myötäpäivään ④. Kiinnitä täyttötulppa.
- 5 Aseta tehosekoitin moottoriyksikön päälle ja lukitse se paikoilleen kääntämällä ⑤.
- 6 Valitse nopeus tai käytä pulssisäädintä.

vinkkejä

- Kun valmistat majoneesia, pane kaikki muut valmistusaineet paitsi öljy tehosekoittimeen. Kaada öljy täyttökorkkiin koneen käydessä ja anna sen valua muiden aineiden joukkoon.
- Paksut seokset, esim. pateet ja dipit, joudutaan mahdollisesti kaapimaan. Jos sekoittuminen ei ole helppoa, lisää nestettä.
- Käytä jään murskaamiseen pitokytintä sykäyksittäin.

tärkeää

- **Anna nesteiden jäähtyä huoneenlämpöiseksi ennen niiden kaatamista tehosekoittimeen.**
- Varmistaaksesi, että laite palvelee sinua pitkän aikaa, älä koskaan käytä tehosekoitinta pitempään kuin 60 sekuntia kerrallaan. Sammuta virta heti kun sakeus on sopiva.
- Älä laita mausteita sekoittimeen - ne saattavat vahingoittaa muovia.
- Laite ei toimi, jos tehosekoitin ei ole kunnolla paikallaan.
- Älä pane sekoittimeen kuivia valmistusaineita ennen käynnistämistä. Paloittele ainekset tarvittaessa; avaa täyttökorkki; pudota palaset täyttökorkin kautta yksi kerrallaan koneen käydessä.
- Älä käytä tehosekoitinta säilytysastiana. Säilytä se tyhjiillään.
- Älä koskaan sekoita suurempaa määrää kuin 1.2 litraa - vaahtoavien nesteiden, esim. pirtelö, määrä on pienempi.

nopeuden valinta kaikissa toiminnoissa

väline/osa	toiminto	nopeus
hienonnusterä	Kakkutaikinan valmistus	1 - 2
	Rasvan ja jauhojen sekoittaminen	2
	Veden lisääminen taikinan joukkoon	1 - 2
	Paloittelu/soseuttaminen/pateet	2
	Hiiava sisältävät taikinat	2
	Paksut keitot (500 ml nestettä ja 500 g kuivia aineosia)	1
	Ohuemmat tai maitopohjaiset keitot (enintään 600 ml)	1 - 2
vatkaus	Valkuiset	2
	Kerma (enintään 250 ml)	1 - 2
terät- viipalointi/ Kiinteät raastaminen	aineet, esim. porkkanat, kovat juustot	2
	Pehmeämmät aineet, esim. kurkku, tomaatit	1
sitruspuserrin	Sitruhedelmät	1
tehosekoitin	Kaikki käsittely	2

maksimikapasiteetti

- Murotaikina Jauhot 250 g
- Hiivataikina Jauhot 340 g
- Sekoituskakku Kokonaispaino 1 Kg
- Vähärasvaisen lihan hienontaminen Kapasiteetti 400g
- Paksut keitot 1 litra
- Ohuemmat tai maitopohjaiset keitot 600 ml
- Valkuaisten vaahdottaminen 6

välineiden käyttö

katso ylläolevasta taulukosta, millä nopeudella kutakin työvälinettä käytetään.

⑮ hienonnusterä

Leikkuuterä on monipuolisin kaikista monitoimikoneen välineistä. Saavutettava koostumus määräytyy käsittelyajan pituuden perusteella. Kun haluat karkean lopputuloksen, käytä sykäyspainiketta.

Hienonnusterää käytetään kakkujen ja leivonnaisten valmistamiseen, raa'an ja kypsennetyn lihan jauhamiseen, vihannesten pilkkomiseen, pähkinöiden jauhamiseen, pateen, dippien ja sosekeittojen valmistamiseen sekä pikkuleipiä ja leipien murentamiseen.

Sitä voidaan käyttää myös hiiava sisältävien taikinoiden valmistamiseen.

vinkkejä

leikkuuterä

- Leikkaa ainekset, esim. liha, leipä, vihannekset, noin 2cm:n kuutioiksi.
- Paloittele pikkuleivät pienempiin osiin ja pudota syöttösuppilon läpi koneen käydessä.
- Käytä taikinan valmistuksessa jääkaappikylmää rasvaa, jonka olet pilkkonut 2cm:n kuutioiksi.
- Älä pyöritä konetta liian kauan.

taikina

- Pane kuivat aineet kulhoon ja lisää neste syöttösuppilon kautta koneen käydessä. Annan koneen käydä, kunnes taikinasta on muodostunut tasainen ja joustava pallo (noin 1 minuuttia).
- Jos alustusta tarvitsee jatkaa, tee se käsin. Uudelleen alustamista kulhossa ei suositella, sillä monitoimikone saattaa alkaa täristä.

⑯ vatkaus

Käytä vain munanvalkuaisille ja kermalle.

vinkkejä

- Kananmunat vatkaavat parhaiten huoneenlämpöisinä.
- Tarkista aluksi, että kulho ja vatkaus ovat puhtaat eikä niissä ole rasvaa.

⑰ viipalointi/raastinterät

Levyjen käyttäminen

käännettävät viipalointi/raastinlevyt - paksu

Käytä terän raastinpuolta juuston, porkkanoiden, perunoiden yms. raastamiseen.

Käytä terän viipalointipuolta juuston, porkkanoiden, perunoiden, kaalin, kurkun, kesäkurpitsan, punajuurien ja sipuleiden viipaloimiseen.

turvallisuus

- **Älä koskaan poista kantta ennen kuin leikkuulevy on pysähtynyt kokonaan.**
- **Käsittele leikkuuteriä varoen - ne ovat erittäin teräviä**

leikkuuterien käyttö

- 1 Aseta pyörityskappale ja kulho virtayksikön päälle.
- 2 Pidä kiinni terän keskeltä ja aseta se pyörityskappaleen päälle haluamasi puoli päälle päin.
- 3 Aseta kansi paikalleen.
- 4 Pane ruoka syöttösuppilon.
- 5 Käynnistä laite ja paina ruokaa painimen avulla alaspäin - **älä koskaan pane sormiasi syöttösuppilon.**

vinkkejä

- Käytä tuoreita valmistusaineita
- Älä pilko ruokaa liian hienoksi. Täytä syöttöputki lähes täyteen. Tämä estää ruokaa liukumasta sivusuunnassa.
- Pystysuunnassa lisätty ruoka tulee ulos lyhyempänä kuin vaakasuunnassa lisätty.
- Käsittelyn päätyttyä levyyn tai kulhoon jää aina pieni määrä jätettä.

⑱ sitruspuserrin

Sitruspuserrinta käytetään sitrushedelmien mehun puristamiseen (esim. appelsiiniin, sitruunat, limetihedelmät ja greipit).

- Ⓐ kartio
- Ⓑ siivilä

sitruspusertimenkäyttö

- 1 Kiinnitä pyörityskappale ja kulho virtayksikköön.
 - 2 Aseta siivilä kulhoon - varmista, että siivilän otin on kulhon kahvan kohdalla.
 - 3 Aseta kartio pyörityskappaleen päälle ja käännä sitä, kunnes se painuu alas asti.
 - 4 Leikkaa hedelmä kahtia. Käynnistä kone ja purista hedelmä kartiota vasten.
- **Sitruspuserrin ei toimi, jos siivilä ei ole kunnolla paikallaan.**

huolto ja puhdistus

- Sammuta laite ja irrota pistoke pistorasiasta aina ennen puhdistamista.
- Käsittele terä ja leikkuulevyjä varoen - ne ovat erittäin teräviä.
- Jotkut elintarvikkeet saattavat värjätä muovia. Tämä on täysin normaalia eikä vahingoita muovia tai vaikuta ruoan makuun. Poista väri hankaamalla kasvisöljyyn kastetulla kankaalla.

virtayksikkö

- Pyyhi kostealla pyyhkeellä ja kuivaa. Varmista, että lukituskohtassa ei ole ruoan jätteitä.
- Säilytä ylimääräinen johto laitteen takana olevassa lokerossa ⑨.

tehosekoitin

- 1 Tyhjennä kannu ennen sen irrottamista teräyksiköstä.
- 2 Pese kannu käsin.
- 3 Irrota ja pese tiivisterengas.
- 4 Älä koske teräviin teriin - pese ne puhtaaksi kuumassa pesuainevedessä harjan avulla ja huuhtelee sen jälkeen huolellisesti juoksevan veden alla. **Älä upota teräyksikköä veteen.**
- 5 Anna kuivua ylösalaisin.

kulho/kannu ja varusteet

- Pese käsin ja kuivaa pesun jälkeen.
- Voit myös pestä ne astianpesukoneen ylätasolla. On suositeltavaa käyttää lyhyttä matalan lämpötilan pesuohjelmaa.

huolto ja asiakaspalvelu

- Jos virtajohto vahingoittuu, sen vaihtaminen on turvallisuussyistä sallittua ainoastaan Kenwoodin oman tai valtuuttaman korjausliikkeen toimesta.

Jos tarvitset apua:

- Laitteen käytössä
- Huollossa tai korjauksessa
Ota yhteys liikkeeseen, josta ostit monitoimikoneen.
- Kenwood on suunnitellut ja muotoillut Iso-Britanniassa.
- Valmistettu Kiinassa.



TÄRKEITÄ OHJEITA TUOTTEEN HÄVITTÄMISEEN EUROOPAN UNIONIN DIREKTIIVIN 2002/96 MUKAISESTI.

Tuotetta ei saa hävittää yhdessä tavallisten kotitalousjätteiden kanssa sen lopullisen käytöstä poiston yhteydessä. Vie se paikallisten viranomaisten hyväksymään kierrätyskeskukseen tai anna se jälleenmyyjän hävitettäväksi, mikäli kyseinen palvelu kuuluu jälleenmyyjän toimialaan. Suojelet luontoa ja vältyt virheellisen tai väärän romutuksen aiheuttamilta terveysriskeiltä, mikäli hävität kodinkoneen erillään muista jätteistä. Näin myös kodinkoneen sisältämät kierrätettävät materiaalit voidaan kerätä talteen, jolloin säästät energiaa ja luonnonvaroja. Tuotteessa on ristillä peitetty roskasäiliön merkki, jonka tarkoituksena on muistuttaa että kodinkoneet on hävitettävä erikseen muista kotitalousjätteistä.

Türkçe

Okumaya başlamadan önce ön kapağı açınız ve açıklayıcı resimlere bakınız

Kenwood cihazınızı kullanmadan önce

- Bu talimatları dikkatle okuyun ve gelecekteki kullanımlar için saklayın.
- Tüm ambalajları ve etiketleri çıkartın güvenli.

emniyet

- Bıçaklar ve diskler çok keskin oldukları için tutarken dikkatli olun. **Bıçağı taşırken ve temizlerken daima üst tarafındaki keskin olmayan tutma yerinden kavrayın.**
- Kaseyi boşaltmadan önce daima bıçağı çıkartın.
- Cihaz elektriğe bağlı olduğu sürece ellerinizi ve mutfak aletlerini kaseye ve sıvılaştırıcı kabına sokmayın.
- Aşağıda sayılan işlemleri ancak cihazı kapattıktan ve fişini çektikten sonra yapın:
 - parça takmadan ya da sökmeden önce
 - kullanımdan sonra
 - temizlemeden önce
- Yiyecekleri asla parmaklarınızla gıda girişinden aşağı itmeyin. Bu iş için mutlaka gıda iticisini/lerini kullanın.
- Kapağı çanaktan veya sıvılaştırıcı güç biriminden kaldırmadan önce:-
 - cihazı kapatın;
 - tüm parçaların/bıçakların tamamen durmasını bekleyin;
 - sıvılaştırıcı çanağını bıçak ağız biriminden sökmek dikkat edin.
- Sivileri sıvılaştırıcıya yerleştirmeden önce oda sıcaklığına gelmelerini sağlayınız.
- Cihazı çalıştırmak için kapak yerine daima aç/kapat hız ayar düğmesini kullanın.
- **Kilit mekanizmasına aşırı güç uygulanması durumunda cihaz hasar görebilir ve yaralanmalara neden olabilir.**
- Cihaza uygun olmayan parçalar kullanmayın.
- Cihaz çalışırken başından ayrılmayın.
- Arızalı bir cihazı kullanmayın. Cihazı kontrol ettirin ya da onartın. Bknz. Yetkili 'servis'.
- Cihazın motor kısmı, elektrik kablosu ya da elektrik fişinin ısınmamasına özen gösterin.
- Elektrik kablosunun masa/tezgah kenarlarından sarkmasını ya da sıcak yüzeylere temas etmesini önleyin.
- Bu cihaz; sorumlu bir kişi tarafından gözetim altında olmayan fiziksel, duyuşal veya zihinsel engelli kişiler (çocuklar dahil), cihazın kullanılışı hakkında açıklama almamış kişiler ve bilgi veya deneyimi eksik olan kişiler tarafından kullanılmak üzere tasarlanmamıştır.
- Çocuklar cihazla oynamamaları gerektiği konusunda bilgilendirilmelidir.
- Bu cihazı sadece iç mekanlarda kullanım alanının olduğu yerlerde kullanın. Kenwood, cihaz uygunsuz kullanımlara maruz kaldığı ya da bu talimatlara uyulmadığı takdirde hiç bir sorumluluk kabul etmez.
- Robotunuzun/mikserinizin hatalı kullanımı yaralanmaya neden olabilir.

cihazı elektriğe bağlamadan önce

- Şebeke voltajının, cihazınızın alt yüzeyinde belirtilen voltaj değeri ile aynı olmasına dikkat edin.
- Bu cihaz Elektro Manyetik Uyumluluk ile ilgili EC direktifi 2004/108/EC ve gıda ile temas eden malzemeler hakkındaki EC yönetmeliği no. 1935/2004 - 27/10/2004 ile uyumludur.

ilk kullanımdan önce

- 1 Plastik bıçak kılıfları dahil tüm ambalaj parçalarını çıkartın. **Dikkatli olun: Bıçaklar çok keskindir.** Bu kılıflar yalnızca üretim ve nakliyat sırasında bıçakları korumak üzere takılmıştır ve atılabilir.
- 2 Parçaların yıkanması, bknz. 'temizlik'
- 3 Elektrik kablosunun fazla gelen kısmını cihazın içine itin.

parçalar

mutfak robotu

- ① itici
- ② gıda girişi
- ③ kapak
- ④ çanak
- ⑤ çıkartılabilir tahrik mili
- ⑥ hız + nabız kontrolü
- ⑦ motor kısmı
- ⑧ güvenlik kilidi
- ⑨ kablo haznesi

sıvılaştırıcı

- ⑩ bıçak birimi
- ⑪ conta halkası
- ⑫ kap
- ⑬ doldurma kapağı
- ⑭ kapak

ek parçaların

- ⑮ bıçak
- ⑯ emülsiyon aracı / çırpıcı
- ⑰ kalın dilimleme/ kaba rendeleme diski
- ⑱ narenciye sıkacağı

mutfak robotunun kullanımı

- 1 Çıkarılabilir mili güç birimine takınız ①.
- 2 Şimdi kaseyi yerine takın. Kaseyi, kolu arkada olacak şekilde yerleştirin ve yerine oturana kadar saat yönünde çevirin ②.
- 3 Tahrik miline bir ek parçası takın.
 - Kaseye malzeme koymadan önce daima kase ve ek parçayı cihaza takın.
- 4 Kapağı takın ③ - Tahrik milinin üst kısmının kapağın ortasına yerleşmesine dikkat edin.
 - **Cihazı çalıştırmak için kapak yerine aç/kapat hız ayar düğmesini kullanın.**
- 5 Cihazı çalıştırıp çalışma hızını seçin.
 - **Cihaz, kase ve kapak tam yerine oturmadığında çalışmaz.**
 - Nabız kontrolünü kısa çatlaklar için kullanın. Nabız pozisyon kontrolde tutulduğu sürece çalışacaktır.
- 6 Kapağı, parçaları ve kaseyi sökmek için yukarıdaki işlemi işlemi ters sırayla yürütün.
 - **Kapağı sökmeden önce cihazı daima kapatın.**
- **Önemli**
 - Mutfak robotunuz ile kahve öğütülemez ya da toz şekeri pudra şekeri halinde getirilemez.
 - Kase içindeki karışıma badem özü ya da tatlandırıcı eklerken bunların plastik parçalara değmesini önleyin. Aksi halde kalıcı lekeler oluşabilir.

Su Isıtıcısının Kullanımı

- 1 Conta bileziğini ⑪ bıçak ağız birimine yerleştirin ⑩ – contanın doğru yerleştiğinden emin olun. **Eğer conta zarar gördüyse veya düzgün yerleşmediyse sızdırma meydana gelir.**
- 2 Bıçak ünitesini altından tutun ⑩ ve bıçakları kaba yerleştirin – kilitlemek için saat yönünün tersine çevirin.
- 3 Malzemelerinizi haznenin içine koyun.
- 4 Kapağı haznenin üzerine yerleştirin ve kilitlemek için saat yönünün tersine çevirin ④. Doldurma kapağını yerleştirin.
- 5 Su ısıtıcısını güç ünitesi üzerine yerleştirin ve kilitlemek için çevirin ⑤.
- 6 Bir hız seçin veya nabız kontrolünü kullanın.

Öneriler

- Mayonez hazırlarken, yağ dışındaki tüm malzemeleri sıvılaştırıcıya dökün. Yağı, cihaz çalışırken doldurma kapağına doldurun. Yağ, buradana yavaşça kabın içine sızar.
- Pate ve sos gibi kıvamlı karışımların biraz inceltilmesi gerekebilir. Karışım işlenemeyecek kadar kıvamlıysa biraz daha sıvı ekleyin.
- Buz kırarken, “pulse” modunu kısa aralıklarla kullanın.

Önemli

- **Sivileri sıvılaştırıcıya yerleştirmeden önce oda sıcaklığına gelmelerini sağlayınız.**
- Sıvılaştırıcının uzun ömürlü olmasını sağlamak için 60 saniyeden daha uzun çalıştırmayın. Karışımınız doğru kıvama gelir gelmez, cihazı kapatın.
- Cihazınızda baharat işlemeyin - Baharatlar plastik kısımlara zarar verebilir.
- Cihaz, sıvılaştırıcı yerine tam oturmadığında çalışmaz.
- Sıvılaştırıcıyı çalıştırmadan önce içine kuru malzemeler koymayın. Gerekirse bu malzemeleri küçük parçalar halinde kesin, doldurma kapağını çıkartın ve cihaz çalışırken birer birer kabın içine atın.
- Sıvılaştırıcıyı, muhafaza kabı olarak kullanmayın. Sıvılaştırıcı kabı kullanımdan önce ve sonra boş olmalıdır.
- 1.2 litre üzerinde malzeme karıştırmayın - Milkshake gibi köpüklü sıvılar için bu miktar daha az olmalı.

Değişik İşlemler İçin Hız Seçimi

alet/ek parça	işlem	hız
bıçak	Kek yapımı	1 - 2
	Yağ ile un karıştırma	2
	Hamur işleri malzemelerinin karıştırılması için su ekleme	1 - 2
	Doğrama/ezme/pate	2
	Mayalı hamur karıştırmak	2
	Yoğun çorba karıştırmak (500mls sıvı ile 500 gr kuru malzemeler) Yoğun çorba karıştırmak/ süt (maks. 600mls)	1 1 - 2
emülsiyon aracı / çırpıcı	Yumurta akları	2
	Krema (maks. 250mls)	1 - 2
diskler - dilimleme/ rendeleme	Sert gıdalar: Örn. havuç sert peynirler	2
	Yumuşak gıdalar: Örn. salatalık, domates	1
narenciye sıkacağı	Turuncgiller	1
sıvılaştırıcı	Tüm işlemler	2

Azami Kapasiteler

- Gevrek hamur ağırlığı 250 gr
- Mayalı hamur ağırlığı 340 gr
- Pandispanya toplam ağırl. 1 Kg
- Yağsız eti Toplam wt 400g
- Yoğun çorba karıştırma 1 litre
Yoğun çorba karıştırmak/ süt 600mls
- Yumurta akı çırpma 6
- Yumurta akı çırpma 1.2 litre

Ek Parçaların Kullanımı

parçalar için kullanılacak hızlar yukarıdaki tablo belirtilmiştir.

⑮ Bıçak

Bıçak, ek parçalar arasında en geniş kullanım alanı olanıdır. Cihazın çalışma süresi işlenen gıdanın kıvamını belirler. Daha koyu kıvamlar için çalıştırma düğmesini kullanın.

Bıçağı, kek ve hamur işleri hazırlamak, çiğ ya da pişmiş et, sebze, fındık, pate ve katık doğramak, çorba malzemesi ezmek ve katı kraker/ekmek öğütmek için kullanın.

Ayrıca mayalı hamur karıştırmak için kullanılabilir.

Öneriler

Bıçak

- Et, ekme, sebze gibi gıdaları işlemeden önce 2 cm'lik küpler halinde kesin.
- Bisküviler parçalar halinde kırılarak cihaz çalışırken gıda girişinden aşağı atılmalıdır.
- Unlu gıdalar hazırlarken doğrudan buz dolabından aldığınız yağı 2 cm'lik küpler halinde keserek kullanın.
- İşlemi gereğinden fazla uzatmayın.

hamur

- Kuru malzemeleri kaseye yerleştirin ve cihaz çalışırken sıvıyı gıda girişinden dökün. Cihazı, düz ve elastik kıvamlı bir hamur topu oluşana kadar 60 saniye çalıştırın.
- Hamuru yeniden yoğurmak için kaseyi kullanmayın. Aksi halde mutfak robotu kararsız hale gelebilir.

16 emülsiyon aracı / çırpıcı

Sadece yumurta akları ve krema için kullanılır.

öneriler

- En iyi sonucu elde etmek için oda sıcaklığında yumurta kullanın.
- Kase ve çırpıcı, çırpma işleminden önce temiz ve yağsız olmasına dikkat edin.

17 dilimleme/rendeleme diskleri

Diskleri kullanın.

Çift taraflı dilimleme/rendeleme diskleri - kalın

Diskin rendeleme tarafını peynir, havuç, patates ve benzer kıvamlı gıdalar için kullanın.

Diskin kesme tarafını peynir, havuç, patates, lahana, salatalık, korjet, şalgam ve soğan için kullanın.

emniyet

- **Kapağı, kesme diski tamamen durmadan kesinlikle açmayın.**
- **Çok keskin olan kesme disklerini dikkatle taşıyın**

kesme bıçaklarının kullanımı

- 1 Tahrik milini ve kaseyi motor kısmına takın.
- 2 Diski, ortasındaki tutma yerinden kavrayarak doğru yüzü yukarıya bakacak şekilde ahrik miline takın
- 3 Şimdi kapağı takın.
- 4 Gıdayı, gıda girişine yerleştirin.
- 5 Cihazı çalıştırın ve gıdaları düzenli bir şekilde itin - **kesinlikle parmaklarınızı gıda girişinden içeri sokmayın.**

öneriler

- taze gıdalar kullanın
- Yiyecekleri çok küçük kesmeyin. Yiyecek borusunun genişliğini oldukça dolu doldurun. Bu çalışırken yiyeceklerin yanlardan kaymasını engeller.
- Üst üste yerleştirilen yiyecek yatay yerleştirilen yiyecekten daha kısa çıkar.
- Çalıştırmadan sonra diskin üzerinde ya da çanağın içinde her zaman küçük miktarda artık olacaktır.

18 narenciye sıkacağı

Narenciye sıkacağını, turunçgillerin (örn. portakal, limon ve greyfrut) suyunu sıkamak için kullanılır.

- a koni
- b süzgeç

narenciye sıkacağı'nın kullanımı

- 1 Tahrik mili ve kaseyi motor kısmına takın.
- 2 Süzgeci kaseye yerleştirin - Süzgeç kolunun, kase kolunun hemen üstüne oturmasına dikkat edinin.
- 3 Koni, tahrik milinin üstüne yerleştirin ve oturma kadar çevirin.
- 4 Meyveyi iki parçaya kesin. Şimdi cihazı çalıştırıp meyveyi koni üzerine bastırın.

- **Narenciye sıkacağı, süzgeç tam olarak yerine oturmadan çalışmayacaktır.**

bakım ve temizlik

- Temizliğe başlamadan önce daima cihazı kapatıp fişini prizden çekin.
- Bıçaklar çok keskindir. Takıp çıkartırken çok dikkatli davranın.
- Bazı gıdalar, plastiğin rengini değiştirecektir. Bu durum normaldir. Plastiğe zarar gelmez ve yiyeceklerinizin tadını etkilemez. Biraz sıvı bitkisel yağ sürülmüş bir bez ile ovarak bu durumu giderebilirsiniz.

motor kısmı

- Nemli bir bez ile silerek kurutun. Kilit alanında gıda artıkları bulunmamasına dikkat edin.
- Elektrik kablosunun fazla gelen kısmını cihazın arka tarafındaki kablo muhafazasına sarın ⑨.

sıvılaştırıcı

- 1 Bıçak ağız biriminden sökmeden önce hazneyi boşaltın.
 - 2 Hazneyi elde yıkayın.
 - 3 Conta halkasını çıkartıp yıkayın.
 - 4 Çok keskin olan bıçaklara dokunmayın. Bıçakları bir fırça ve sabulu sıcak su ile temizleyin ve akan su ile iyice durulayın.
- Bıçak birimini suya batırmayın.**
- 5 Bıçak birimini ters çevirerek kurumaya bırakın.

çanak/kapak ve eklentiler

- Elle yıkayıp kurutun.
- Alternatif olarak, bulaşık makinesinin üst sepetinde yıkanabilir. Kısa düşük ısı programı tavsiye edilir.

yetkili servis ve müşteri hizmetleri

- Arızalı elektrik kabloları güvenlik nedeniyle değiştirilmelidir. Bunun için Kenwood ya da yetkili bir Kenwood servisine başvurabilirsiniz.
- Cihazınızın,
 - kullanımı
 - bakımı ya da onarımı ile ilgili yardım almak için cihazı satın aldığınız mağazaya başvurun.
- Kenwood tarafından İngiltere'de dizayn edilmiş ve geliştirilmiştir.
- Çin'de üretilmiştir.



ÜRÜNÜN AT DİREKTİFİ 2002/96/AT İLE UYUMLU OLARAK DOĞRU ŞEKİLDE BERTARAF EDİLMESİ İÇİN ÖNEMLİ BİLGİ.

Kullanım ömrünün sonunda ürün evsel atıklarla birlikte atılmamalıdır.

Ürün yerel yetkililerce belirlenmiş atık toplama merkezine veya bu hizmeti sağlayan bir satıcıya götürülmelidir. Ev aletlerinin ayrı bir şekilde atılması çevre üzerindeki olası negatif etkileri azaltır ve aynı zamanda mümkün olan malzemelerin geri dönüşümünü sağlayarak önemli enerji ve kaynak tasarrufu sağlar. Ev aletlerinin ayrı olarak atılması gerekliliğini hatırlatmak amacıyla üzeri çarpı ile işaretlenmiş çöp kutusu resmi kullanılmıştır.

před použitím tohoto zařízení Kenwood

- Přečtěte si pečlivě pokyny v této příručce a uschovejte ji pro budoucí použití.
- Odstraňte veškerý obalový materiál a nálepky.

bezpečnostní zásady

- Nože a kotouče jsou velmi ostré, zacházejte s nimi opatrně. **Sekací nůž držte při používání i čištění vždy za držadlo nahore, s ostřím směrem od sebe.**
- Sekací nůž vždy nejdříve vyjměte z pracovní nádoby, teprve pak ji vyprázdněte.
- Do pracovní nádoby a nádoby mixéru nesahejte a nevkládejte náčiní, pokud je přívodní kabel spotřebiče v zásuvce.
- Vypněte a vytáhněte ze zásuvky:
 - před nasazováním nebo snímáním dílů
 - po použití
 - před čištěním
- Potravinu nikdy netlačte do plnicího hrdla prsty. Vždy používejte přiložené pěchovače.
- Než sejmete víko z nádoby nebo mixér z motorového bloku:-
 - spotřebič vypněte;
 - počkejte, až se nasazené doplňky/nože úplně zastaví;
 - Dbejte, aby nožový blok zůstal pevně našroubován.
- Před vložením do mixéru nechte všechny tekutiny vychladnout na pokojovou teplotu.
- K ovládání kuchyňského robota nepoužívejte víko, ale vždy jen vypínač/regulátor otáček.
- **Je-li spojovací mechanismus vystaven nepřiměřené síle, může dojít k poškození spotřebiče a zranění obsluhy.**
- Nepoužívejte příslušenství neschválené výrobcem.
- Nikdy nenechávejte zapnutý spotřebič bez dozoru.
- Poškozený spotřebič nepoužívejte. Dejte jej prohlédnout nebo opravít – viz „servis“.
- Pohonná jednotka, přívodní kabel a zástrčka nesmějí přijít do styku s vodou.
- Nenechávejte přívodní kabel volně viset přes okraj stolu nebo pracovní plochy, nebo se dotýkat horkých ploch.
- Toto příslušenství by neměly používat osoby (včetně dětí) trpící fyzickými, smyslovými či psychickými poruchami ani osoby bez náležitých znalostí a zkušeností. Pokud jej chtějí používat, musí být pod dozorem osoby odpovědné za jejich bezpečnost nebo je tato osoba musí poučit o bezpečném používání příslušenství.
- Dohlédněte, aby si děti s přístrojem nehrály.
- Toto zařízení je určeno pouze pro domácí použití. Společnost Kenwood vylučuje veškerou odpovědnost v případě, že zařízení bylo nesprávně používáno nebo pokud nebyly dodrženy tyto pokyny.

- Nesprávné použití vašeho robota/mixéru může vést ke zranění.

než spotřebič zapojíte do zásuvky

- Zkontrolujte, zda elektrický proud v rozvodu odpovídá údajům uvedeným na spodní straně spotřebiče.
- Tento spotřebič splňuje směrnici EC 2004/108/EC o elektromagnetické kompatibilitě a směrnici EC č. 1935/2004 ze dne 27/10/2004 o materiálech určených pro kontakt s potravinami.

před prvním použitím

- 1 Nože zbavte všech obalů, včetně plastových krytů ostří. **Pozor, nože jsou velmi ostré.** Obalový materiál vyhodte, chrání nože pouze během výroby a přepravy.
- 2 Jednotlivé díly omyjte, viz „čištění“

- 3 Je-li přívodní kabel příliš dlouhý, stočte ho do prostoru v zadní části spotřebiče.

legenda

kuchyňský robot

- ① pěchovátko
- ② plnicí hrdlo
- ③ víko
- ④ pracovní mísa
- ⑤ vyjímatelná hnací hřídel
- ⑥ regulátor rychlosti a pulzní tlačítko
- ⑦ pohonná jednotka
- ⑧ ochrana proti přetížení
- ⑨ prostor pro přívodní kabel

mixér

- ⑩ nástavec mixéru
- ⑪ těsnicí kroužek
- ⑫ nádoba mixéru
- ⑬ uzávěr plnicího otvoru
- ⑭ víko

doplňkové příslušenství

- ⑮ sekací nůž
- ⑯ šlehač
- ⑰ kotouč na silné plátky/strouhání na hrubo
- ⑱ lis na citrusové ovoce

jak používat kuchyňský robot

- 1 Nasadte vyjímatelnou hřídel na motorovou část ①.
- 2 Pak nádobu nasadte. Držadlo nasměrujte dozadu a otočte vpravo, až nádoba zapadne ②.
- 3 Na hřídel nasadte zvolené příslušenství.
 - Vždy nejprve nasadte nádobu a zvolené příslušenství, teprve pak přidávejte přísady.
- 4 Nasadte víko ③ - zkontrolujte, zda je horní část hřídele umístěna ve středu víka.
 - **K ovládání kuchyňského robota nepoužívejte víko, ale vždy jen vypínač/regulátor otáček.**
- 5 Zapněte a zvolte rychlost.
 - **Jestliže jsou nádoba nebo víko špatně nasazené, robot se nespustí.**
 - Pulzní tlačítko používejte ke krátkému spuštění motoru. Motor se vypne ihned po uvolnění tlačítka.
- 6 Při snímání pracovní nádoby, víka a příslušenství postupujte opačně.
 - **Před sejmutím víka robot vždy vypněte.**

upozornění

- Tento kuchyňský robot není vhodný k drcení nebo mletí zrnkové kávy nebo k drcení krystalového cukru na práškový.
- Přidáváte-li do směsi mandlovou esenci, dbejte na to, aby nepřišla do styku s materiály z plastu. Mohla by na nich zanechat neodstranitelné skvrny.

použití mixéru

- 1 Na nožový blok ⑩ nasadte těsnění ⑪ – zkontrolujte, zda těsnění správně přiléhá. **Je-li těsnění poškozené nebo pokud nedostatečně přiléhá, nádoba bude protékat.**
- 2 Uchopte nožovou jednotku ⑩ za spodek a vložte ji do pohárku – otáčejte proti směru hodinových ručiček, dokud nedojde k zapadnutí.
- 3 Nádobu naplňte potravinami.
- 4 Nasadte víko a otočením po směru hodinových ručiček ji zajistěte ④. Nasadte uzávěr víka.
- 5 Mixér nasadte na motorový blok a otočením zajistěte ⑤.
- 6 Regulátorem rychlosti nebo pulzním tlačítkem zapněte přístroj.

tipy

- Při výrobě majonézy dejte do mixéru všechny přísady kromě oleje. Olej přidávejte pozvolna za chodu tak, aby se se směsí spojil.
- Husté směsi, např. paštiky a pomazánky, je někdy nutné štirat se stěn nádoby. Takovou směs může být jednodušší zředit.
- Při drcení ledu použijte krátké pulzní záběry.

upozornění

- **Před vložením do mixéru nechte všechny tekutiny vychladnout na pokojovou teplotu.**
- Chcete-li, aby vám mixér dlouho sloužil, nikdy ho nezapínejte na dobu delší než 60 vteřin. Vypněte ho hned, jak dosáhnete požadované konzistence.
- Nikdy nemixujte koření, materiály z plastu by se mohly poškodit.
- Jestliže je mixér špatně nasazený, robot se nespustí.
- Před zapnutím do nádoby nepřidávejte suché přísady. Podle potřeby je pokrájete na kousky; vyjměte uzávěr plnicího hrdla a za chodu je po jednom přidávejte plnicím hrdlem.
- Nádobu mixéru vždy vyprázdněte. Před použitím i po použití by měla být čistá.
- Nikdy nemixujte více než 1.2 litru tekutiny - pokud se při mixování tvoří pěna (např. u mléčných koktejlů), tak ještě méně.

volba rychlosti podle funkce

nástroj/doplňek	funkce	rychlost
sekací nůž	Příprava dortu	1 - 2
	Spojení tuku s moukou	2
	Vmíchání vody přísady do těsta	1 – 2
	Rozsekání/rozmixování/paštiky	2
	Kynutá těsta	2
šlehač	Husté polévky (500 ml kapalných potravin do 500 g pevných potravin)	1
	Řidší polévky/mléko (max. 600 ml)	1 - 2
šlehač	Vaječné bílky	2
	Smetana (max. 250 ml)	1 - 2
kotouče - plátkovací/ strouhací	Suroviny pevné konzistence - mrkev, tvrdé sýry	2
	Potraviny měkké konzistence - okurky, rajčata	1
lis na citrusové plody	Citrusové ovoce	1
mixér	univerzální	2

maximální množství

- Váha mouky do těsta na křehké pečivo 250 g
- Váha mouky do kynutého těsta 340 g
- Celková váha jednoduchého piškotového dortu 1 kg
- Sekání libového masa/celk. hmotnost 400g
- Husté polévky 1 l
- Řidší polévky/mléko 600 ml
- Šlehání vaječných bílků 6
- Mixér 1.2 l

jak používat příslušenství

rychlost pro každý doplněk viz tabulku výše.

⑮ sekací nůž

Sekací nůž má z celého příslušenství nejširší uplatnění. Doba zpracování má vliv na dosaženou konzistenci. Chcete-li si dosáhnout hrubší konzistence, použijte pulsní spínač. Sekací nůž použijte na pečivo a koláče, k sekání syrového a vařeného masa, zeleniny, ořechů, k přípravě paštik, pomazánek, krémových polévek a k výrobě strouhanky z pečiva a chleba.

Lze použít také pro kynutá těsta.

tipy

sekací nůž

- Maso, chléb a zeleninu pokrájete asi na 2cm kousky.
- Pečivo nakrájené na kousky vhažujte do plnicího hrdla za chodu.
- Připravujete-li těsto, nakrájete ještě tuhý tuk z chladničky na 2cm kostky.
- Nenechávejte směs zpracovávat příliš dlouho.

těsto

- Suché přísady vložte do nádoby a za chodu přilijte zbývajících tekuté přísady. Nechte zpracovávat asi 60 vteřin, až ze směsi vznikne hladký poddajný kus těsta obličej tvarů.
- Další hnětení provádějte pouze ručně. Další hnětení v nádobě se nedoporučuje, protože robot by se mohl převrhnout.

⑯ šlehač

Používejte pouze ke šlehání vaječných bílků a smetany.

tipy

- Nejlepších výsledků dosáhnete, použijete-li vejce pokojové teploty.
- Před šleháním zkontrolujte, zda jsou nádoba i šlehač čisté a nejsou na nich zbytky tuku.

⑰ plátkovací/strouhací kotouče

Použití kotoučů.

oboustranné plátkovací/strouhací kotouče - na hrubo

Strouhací stranu používejte na sýry, mrkev, brambory a potraviny podobné konzistence. Plátkovací stranu používejte na sýry, mrkev, brambory, brukey, okurku, cuketu, červenou řepu a cibuli.

bezpečnostní zásady

- **Nikdy nesnímejte víko před úplným zastavením řezných kotoučů.**
- **S řeznými kotouči zacházejte opatrně, jsou velmi ostré.**

jak používat řezné kotouče

- 1 Na pohonnou jednotku nasadte hnací hřídel a nádobu.
- 2 Kotouč uchopte za úchytku uprostřed a nasadte na hřídel správnou stranou nahoru.
- 3 Nasadte víko.
- 4 Do hrdla zasuňte to, co chcete zpracovat.
- 5 Zapněte a rovnoměrně tlačte pýchovačem - **nikdy nestrkejte do plnicího hrdla prsty.**

tipy

- Používejte čerstvé suroviny
- Nekrájejte potraviny na příliš malé kousky. Měly by být pouze o něco užší než šířka plnicí trubice. Při krájení tak nebudou sklouzávat na stranu.
- Napříč sekané potraviny budou menší než potraviny sekané podélně.
- Po zpracování zůstane na kotoučích nebo v nádobě vždy malé množství nevyužitého odpadu.

18 lis na citrusové plody

Slouží k lisování šťáv z citrusových plodů (např. pomerančů, citronů, limet a grapefruitů).

- a kužel
- b sítko

jak používat lis na citrusy

- 1 Na pohonnou jednotku nasadte hnací hřídel a nádobu.
 - 2 Na nádobu nasadte sítko. Přesvědčte se, zda je držadlo sítka zasazeno v poloze přímo nad držadlem nádoby.
 - 3 Nasadte kužel otáčivým pohybem na hnací hřídel, až zapadne na doraz.
 - 4 Ovoce rozpulte. Pak robot zapněte a ovoce přitlačte ke kuželu.
- **Jestliže sítko špatně nasadíte, lis na citrusy nebude fungovat.**

údržba a čištění

- Před čištěním robot vždy vypněte a přívodní kabel vytáhněte ze zásuvky.
- S noži a kotouči zacházejte opatrně, jsou velmi ostré.
- Některé potraviny způsobují změnu barevného odstínu plastických hmot. Jde o běžnou věc, plastický materiál se tím nepoškodí a chuť jídel zůstane stejná. Zbarvení je možné odstranit hadříkem navlhčeným v rostlinném oleji.

pohonná jednotka

- Otřete vlhkým hadříkem a osušte. Zkontrolujte, zda kolem spojovacího mechanismu nejsou zbytky potravin.
- Je-li přívodní kabel příliš dlouhý, stočte ho do prostoru na zadní straně spotřebiče ④.

mixér

- 1 Před odšroubováním nožového bloku nádobu vyprázdněte.
- 2 Nádobu ručně umyjte.
- 3 Vyjměte a omyjte těsnicí kroužek.
- 4 Nedotýkejte se ostrých nožů - očistěte je kartáčkem v horké vodě s mycím prostředkem a pak je pod tekoucí vodou řádně opláchněte. **Nástavec mixéru neponořujte do vody.**
- 5 Překlopte a nechte oschnout.

nádoba/víko a příslušenství

- Umyjte v ruce, pak osušte.
- Případně lze umývat také v horní přihrádce myčky na nádobí. Doporučujeme volbu krátkého programu s nízkou teplotou.

servis a péče o zákazníka

- Poškozený přívodní kabel musí z bezpečnostních důvodů vyměnit opravná firma Kenwood, nebo opravná firmou Kenwood pověřená.

Potřebujete-li radu nebo pomoc ve věci:

- používání spotřebiče
 - údržby nebo opravy
- Obraťte se na obchod, kde jste spotřebič zakoupili.
- Zkonstruováno a vyvinuto společností Kenwood ve Velké Británii.
 - Vyrobeno v Číně.



INFORMACE PRO SPRÁVNÉM SEŠROTOVÁNÍ VÝROBKU VE SMYSLU EVROPSKÉ SMĚRNICE 2002/96

Po ukončení doby své životnosti nesmí být výrobek odklizen společně s domácím odpadem. Je třeba zabezpečit jeho odevzdání na specializovaná místa sběru tříděného odpadu, zřizovaná městskou správou anebo prodejcem, který zabezpečuje tuto službu. Oddělené sešrotování elektrospotřebičů je zárukou prevence negativních vlivů na životní prostředí a na zdraví, které způsobuje nevhodné nakládání, umožňuje recyklaci jednotlivých materiálů, a tím i významnou úsporu energií a surovin. Pro účely zdůraznění povinnosti tříděného sběru odpadu elektrospotřebičů je na výrobku zaškrtnutý příslušný symbol pro sběr tříděného odpadu.

a Kenwood-készülék használata előtt

- Alaposan olvassa át ezeket az utasításokat és őrizze meg későbbi felhasználásra!
- Távolítsa el minden csomagolóanyagot és címkét!

biztonság

- Legyen óvatos: a késpengék és a vágólapok nagyon élesek. **A késpengét mindig fent a tengelynél, az éltől távol fogja meg használat és tisztítás közben.**
- A keverőedény kiürítése előtt mindig vegye ki a késpengét.
- Amíg a készülék feszültség alatt van, ne tegyen semmit, illetve ne nyúljon kézzel a keverőedénybe vagy a lékésítőbe.
- Kapcsolja ki a készüléket, és húzza ki a csatlakozódugaszt:
 - az alkatrészek behelyezése vagy kiemelése előtt,
 - használat után,
 - tisztítás előtt.
- Soha ne az ujjával, hanem mindig a tartozékként mellékelte tömőrúddal/tömörudakkal nyomja át az alpanyagot az adagolótolcséren.
- Mielőtt eltávolítaná a keverőedényről a fedelet, vagy a géptestről a turmixolót:
 - kapcsolja ki a készüléket;
 - várjon addig, amíg a tartozék/pengék mozgása teljesen megszűnik;
 - Ügyeljen arra, hogy a turmixoló edényt ne csavarja le a forgókésről.
- Hagyjon minden folyadékot szobahőmérsékletre hűlni, mielőtt a turmixba helyezné.
- Soha ne a fedővel, hanem mindig a be/ki sebességszabályozóval kapcsolja a készüléket.
- **A reteszelő szerkezet túlfeszítése a készülék meghibásodásával járhat, és sérülést okozhat.**
- Csak engedélyezett tartozékokat használjon.
- A bekapcsolt robotgépet ne hagyja felügyelet nélkül.
- Soha se használjon hibás készüléket. Intézkedjék gép átvizsgálásáról vagy javításáról: lásd a javításról szóló részt.
- A géptestet, a hálózati vezetéket és a csatlakozódugaszt óvja a nedvességtől.
- Ügyeljen arra, hogy a hálózati vezeték ne lógjon le az asztal vagy munkafelület széléről, és ne érintkezzen forró felülettel.
- A készüléket nem üzemeltethetik olyan személyek (a gyermekeket is beleértve), akik mozgásukban, érzékszerveik tekintetében vagy mentális téren korlátozottak, illetve amennyiben nem rendelkeznek kellő hozzáértéssel vagy tapasztalattal, kivéve ha egy, a biztonságukért felelősséget vállaló személy a készülék használatát felügyeli, vagy arra vonatkozóan utasításokkal látta el őket.
- A gyermekekre figyelni kell, nehogy a készülékkel játsszanak.
- A készüléket csak a rendeltetésének megfelelő háztartási célra használja! A Kenwood nem vállal felelősséget, ha a készüléket nem rendeltetésszerűen használták, illetve ha ezeket az utasításokat nem tartják be.
- A robotgép/turmixgép helytelen használata sérüléseket okozhat.

a készülék bekapcsolása előtt

- Ellenőrizze, hogy a hálózati feszültség megegyezik-e a készülék alján feltüntetett értékkel.
- Ez a készülék megfelel a 2004/108/EK számú, az elektromágneses zavarvédelemről szóló EK Irányelvnek és a 2004.10.24-ei 1935/2004 számú, élelmiszerekkel érintkezésre szánt anyagokkal kapcsolatos EK jogszabálynak.

az első használat előtt

- 1 Távolítsa el az összes csomagolóanyagot, többek között a vágókés pengéjének műanyag védőborítóját. **Legyen óvatos, mert a késpengék nagyon élesek.** A védőborítót el kell dobni, mert ezekre a gyártás és a szállítás során van szükség.
- 2 Mossa át az egyes részegységeket: lásd A készülék tisztítása c. fejezetet.
- 3 A hálózati vezeték felesleges részét nyomja bele a készülék hátlapjába.

jelmagyarázat

alapkészülék

- ① tömőrúd
- ② adagolótolcsér
- ③ fedő
- ④ keverő edény
- ⑤ levehető hajtótengely
- ⑥ sebesség- + impulzusszabályozó
- ⑧ biztonsági reteszelő szerkezet
- ⑨ hálózati vezeték tárolója

lékésítő

- ⑩ pengecsoport
- ⑪ tömítőgyűrű
- ⑫ korszó
- ⑬ záródugó
- ⑭ fedő

további tartozékok

- ⑮ késpenge
- ⑯ emulgeáló eszköz / habverő
- ⑰ vastag szeletelőlap/durva reszelőlap
- ⑱ citrusfacsaró

a robotgép használata

- 1 A levehető tengelyt rögzítse a meghajtó egységre **1**.
- 2 Ezután igazítsa meg a keverőedényt, majd annak fogóját a készülék hátlapja felé téve rögzülésig forgassa az óramutató járásának megfelelő irányában **2**.
- 3 Válasszon ki egy tartozékokat, és rögzítse azt a hajtótengelyre.
 - Minden esetben előbb rögzítse a keverőedényt és a tartozékokat, és csak ezután tölts be a keverőedénybe a hozzávalókat.
- 4 A fedőt **3** úgy tegye fel, hogy a hajtótengely csúcsa a fedő közepébe csússzon.
 - **Soha ne a fedővel, hanem mindig a be/ki sebességszabályozóval kapcsolja a készüléket.**
- 5 Kapcsolja be a készüléket, és válassza meg a sebességet.
 - **A keverőedény és a fedő nem megfelelő illesztése esetén a készülék nem üzemel.**
 - Az impulzusszabályozó rövid sebességnövelésre szolgál. Az impulzusüzem addig tart, amíg a gombot lenyomva tartja.
- 6 A fedő, a tartozékok és a keverőedény eltávolítását fordított sorrendben kell végeznie.
 - **A fedő levétele előtt mindig kapcsolja ki a készüléket.**

fontos

- A robotgép nem alkalmas kávészemek aprítására vagy darálására, illetve porcukor kristálycukorból való előállítására.
- Mandulaesszencia, illetve egyéb ízesítőanyagok hozzáadása esetén ügyelni kell arra, hogy ezek az anyagok ne érjenek a műanyaghoz, mert ez tartós elszíneződést idézhet elő.

a turmixgép használata

- 1 A tömítőgyűrűt ⑪ illeszze bele a forgókés-egységbe ⑩ – ügyeljen arra, hogy a gyűrű megfelelően tapadjon. **Ha a gyűrű megsérül, vagy nem illeszkedik megfelelően, a készülék szivároghat.**
- 2 A késégység ⑩ alját megfogva helyezze be a pohárba – a rögzítéshez forgassa el az óramutató járásával ellentétes irányban.
- 3 Helyezze a hozzávalókat az edénybe.
- 4 Az óramutató járásával megegyező irányba fordítsa el a fedelet, hogy rázárjon az edényre ④. A töltőnyílás kupakját is rögzítse.
- 5 Helyezze a turmixgépet a géptestre, és fordítsa el, hogy megfelelően zárjon ⑤.
- 6 Válassza ki a sebességfokozatot, vagy használja az impulzus üzemmódot.

ötletek

- Majonéz készítésekor az olaj kivételével tegyen bele minden hozzávalót a lékésítőbe, majd az olajat töltsse be a bekapcsolt készülék fedőjének záródugójába, és hagyja lecsorogni.
- Elképzelhető, hogy a sűrű keverékeket (pl. pástétomok) le kell kaparni. Szükség esetén adjon még hozzá folyadékot.
- Jégdaraboláshoz használja az impulzus üzemmódot rövid szünetekkel.

fontos

- **Hagyjon minden folyadékot szobahomérosékletra hűlni, mielőtt a turmixba helyezné.**
- A lékésítő hosszú élettartamát úgy biztosíthatja, hogy soha nem járta egyszerre 60 másodpercnel hosszabb ideig, és hogy a kívánt állag elérésekor azonnal kikapcsolja.
- Ne tegyen fűszereket a készülékbe, mert ezek károsíthatják a műanyagot.
- Ha a lékésítő nincs jól a helyén, akkor a készülék nem működik.
- Bekapcsolás előtt ne tegyen száraz hozzávalókat a lékésítőbe. Szükség esetén vágja azokat darabokra, vegye ki a záródugót, majd - a készülék járatása közben - egyenként dobálja be azokat.
- Tilos a lékésítőt tárolási célokra használni: a lékésítőnek használat előtt és után üresnek kell lennie.
- Soha ne mixeljen 1,2 liternél nagyobb mennyiségű habos folyadékot (pl. turmix).

a funkciónak megfelelő sebesség megválasztása

adapter/tartozék	funkció	sebesség-fokozat
késpege	Tortakészítés	1 - 2
	Liszt eldolgozása zsírral	2
	Tészta hozzávalóinak összegyűrése vízzel	1 - 2
	Aprítás/pürékészítés/pástétomok	2
	Kelt tészták	2
	Sűrű folyadékok (500ml folyadék 500g szilárd alapanyaghoz)	1
	Hígabb folyadékok / tej (max. 600ml)	1 - 2
emulgeáló eszköz / habverő	Tojásfehérje	2
	Tejszín (max. 250ml)	1 - 2
szelételőlapok/ reszelőlapok	Kemény élelmiszerek (pl. sárgarépa, kemény sajtok)	2
	Lágyabb élelmiszerek (pl. uborka, paradicsom)	1
citrusfacsaró	Citrusfélék	1
lékésítő	Feldolgozás	2

a robotgéppel feldolgozható maximális mennyiségek

- Linzertészta (lisztmennyiség) 250 g
- Kelt tészta (lisztmennyiség) 340 g
- Tortalap tésztája (teljes mennyiség) 1 kg
- Sovány hús feldarabolása Összsúly 400g
- Sűrű folyadékok 1 liter
- Hígabb folyadékok/tej 600ml
- Tojásfehérje felverése 6
- Lékésítő 1.2 liter

a tartozékok használata

Az egyes tartozékoknál alkalmazott sebességfokozatot lásd a fenti táblázatban.

⑮ késpege

Az összes tartozék közül a kés használható a legtöbb feladathoz. A feldolgozott anyag állaga a feldolgozási idő hosszától függ. A durvább szerkezetű anyagok feldolgozásához használja az impulzuskapcsolót. A késpege használható torta- és süteménykészítéshez, nyers és főtt hús, zöldségfélék és dió aprításához, pástétomokhoz, mártásokhoz, pürékhez és levesekhez, valamint zsemlemorzsa készítéséhez száraz kenyérből vagy zsemleléből.

Kelt tésztákhoz is használható.

ötletek

késpege

- A húst, kenyeret és zöldségféléket feldolgozás előtt vágja kb. 2 cm-es kockákra.
- A száraz zsemlet tördelje darabokra, és működés közben helyezze be az adagolótolcséren keresztül.
- Süteménykészítéskor közvetlenül hűtőből kivett, 2 cm-es kockákra vágott margarint használjon.
- Vigyázzon, nehogy túl sokáig végezze a feldolgozást.

tészta

- Tegye bele a száraz hozzávalókat a keverőedénybe, majd a folyadékot a készülék járatása közben töltsse be az adagolótölcséren keresztül. A tészta rugalmas golyóvá válásáig végezze a keverést (60 mp).
- Az átgúrást kézzel végezze, de lehetőleg ne a keverőedényben, mert ezáltal károsodhat a készülék.

16 emulgeáló eszköz / habverő

Kizárólag tojásfehérjéhez és tejszínhez.

ötletek

- A legjobb eredményt akkor kapja, ha a felhasznált tojások szobahőmérsékletűek.
- Ellenőrizze, hogy a keverőedény és a habverő tiszta és zsírfmentes-e.

17 szeletelő/reszelőlapok

A lemezek használata.

megfordítható szeletelő/reszelőlapok - vastag

A lapok reszelő oldalát sajtokhoz, répához, burgonyához és más, hasonló állagú élelmiszerekhez használja.

A lapok szeletelő oldalát sajthoz, répához, burgonyához, káposztához, uborkához, cukkinihez, céklához és hagymához használja.

biztonság

- **Soha ne vegye le a fedőt addig, amíg a vágólemez teljesen meg nem állt.**
- **Rendkívül óvatosan bánjon a vágólemezekkel, mert azok nagyon élesek.**

a vágólemezek használata

- 1 Illessze a hajtótengelyt és a keverőedényt a géptestre.
- 2 A lemezt középső fogantyújánál tartva helyezze a kívánt oldallal felfelé a hajtótengelyre.
- 3 Illessze helyére a fedőt.
- 4 Tegye be a hozzávalókat az adagolótölcsérbe.
- 5 Kapcsolja be a készüléket, és a tömőrúddal nyomkodja le a hozzávalókat. **Soha ne tegye az ujját az adagolótölcsérbe.**

ötletek

- Friss hozzávalókat használjon.
- A hozzávalókat ne vágja túl apróra. Az adagolótölcsért töltsse ki teljesen, így az élelmiszer a feldolgozás során nem csúszik ki oldalt.
- A gép a függőlegesen elhelyezett élelmiszert rövidebb, a vízszintesen elhelyezett élelmiszert hosszabb szeletekre vágja.
- A feldolgozást követően a lemezen, vagy a keverőedényben mindig lesz némi maradék.

18 citrusfacsaró

A citrusfacsaró narancs, citrom, lime és grapefruit levének a kicsavarására alkalmas.

- a kúp
- b szűrő

a citrusfacsaró használata

- 1 Illessze a hajtótengelyt és a keverőedényt a géptestre.
- 2 Illessze be a szűrőt a keverőedénybe úgyelve arra, hogy a szűrő fogója közvetlenül a keverőedény fogója fölé legyen.
- 3 Helyezze rá, majd forgatva húzza rá teljesen a kúpot a hajtótengelyre.
- 4 Vágja félbe a gyümölcsöt, majd kapcsolja be a robotgépet, és nyomja rá a gyümölcsöt a kúpra.

- **A citrusfacsaró addig nem működik, amíg a szűrő nincs jól a helyén.**

ápolás és tisztítás

- Tisztítás előtt minden esetben kapcsolja ki a gépet, a hálózati dugaszt húzza ki a konnektorból.
- A késpengék és a vágólapok rendkívül élesek, ezért ezekkel nagyfokú körültekintéssel kell bánni.
- Bizonyos élelmiszerek hatására a műanyag elszíneződhet. Ez teljesen normális jelenség, ami nem károsítja a műanyagot, illetve nem befolyásolja az élelmiszerek ízét. Az ilyen elszíneződések növényi olajba mártott ruhadarabbal dörzsölve távolíthatók el.

géptest

- Előbb nedves ruhával törölje át, majd törölje szárazra. Ügyeljen arra, hogy a reteszelő mechanizmus területén ne legyenek élelmiszermaradékok.
- A hálózati csatlakozó vezeték felesleges részét a készülék hátlapjában kialakított helyen tárolja 9.

turmixoló

- 1 Mielőtt az edényt és a forgókés-egységet szétcsavarozza, az edényt ürítse ki.
- 2 Az edényt kézzel mosogassa el.
- 3 Vegye le és mossa meg a tömítőgyűrűt.
- 4 Ne nyúljon az éles pengékhez. Forró szappanos víz segítségével kelfélje tisztára, majd csap alá tartva öblítse át alaposan azokat. **Tilos a pengecsoport vízbe meríteni.**
- 5 Lefele fordítva hagyja megszáradni.

keverőedény/fedél és tartozékok

- Ezeket kézzel mosogassa el, majd törölje szárazra.
- Elmosogathatók a mosogatógép felső rekeszében is. Rövid, alacsony hőmérsékletű program ajánlott.

szerviz és ügyfélszolgálat

- Ha a hálózati vezeték megsérül, akkor azt biztonsági okok miatt csak a Kenwood vagy egy hivatalos Kenwood márkaszerviz cserélheti ki.

Amennyiben segítségére van szüksége:

- A készülék használatával kapcsolatban; vagy
 - A készülék szervizelése vagy javítása céljából
- Keresse fel azt az üzletet, ahol a robotgépet vásárolta.

- Tervezte és kifejlesztette a Kenwood az Egyesült Királyságban.
- Készült Kínában.



**A TERMÉK MEGFELELŐ MÓDON TÖRTÉNŐ
HULLADÉKKEZELÉSÉRE VONATKOZÓ FONTOS
TUDNIVALÓK A 2002/96/EC IRÁNYELV ÉRTELMÉBEN**

A hasznos élettartamának végére érkezett készüléket nem szabad a lakossági hulladékkal együtt kezelni.

A leselejtezett termék az önkormányzatok által kijelölt szelektív hulladékgyűjtőkben (hulladékgyűjtő udvar) vagy az elhasználtott készülékek visszavételét végző kereskedőknél adható le.

Az elektromos háztartási készülékek szelektív gyűjtése és kezelése lehetővé teszi a nem megfelelően végzett hulladékkezelésből adódó, a környezetet és az egészséget veszélyeztető negatív hatások megelőzését és a készülék alkotórészeinek újrahasznosítását, melynek révén jelentős energia-és erőforrás-megtakarítás érhető el.

Az elektromos háztartási készülékek szelektív gyűjtésére és kezelésére vonatkozó kötelezettséget a terméken feltüntetett áthúzott szemétygyűjtő edény (kerek kuka) jelzés mutatja.

przed użyciem urządzenia Kenwood

- Przeczytaj uważnie poniższe instrukcje i zachowaj je na wypadek potrzeby skorzystania z nich przyszłości.
- Wyjmij wszystkie materiały pakunkowe oraz wszelkie etykiety.

bezpieczeństwo

- Noże i tarcze tnące są ostre; należy obchodzić się z nimi ostrożnie. **Zawsze trzymać noże za wierzch uchwytu, z dala od krawędzi tnącej, zarówno podczas użytkowania, jak i podczas czyszczenia.**
 - Przed opróżnieniem miski zawsze wyjmować ostrze.
 - Gdy urządzenie jest podłączone do zasilania, nie wkładać rąk do miski ani do miksera.
 - Wyłączyć urządzenie i wyjąć wtyczkę:
 - przed dołączeniem lub wyjęciem jakiejś części
 - po użyciu
 - przed czyszczeniem
 - Nigdy nie wkładać palców do podajnika. Zawsze używać dostarczonego popychacza(czy).
 - Przed usunięciem wieczka ze dzbanka albo rozcieńczacza z zespołu napędowego:-
 - wyłączyć urządzenie;
 - poczekać, aż wszystkie elementy /ostrza całkowicie się zatrzymają;
 - Uważaj, żeby nie odkręcić kubka rozcieńczacza od zespołu nożowego.
 - Przed dodaniem cieczy do rozdrabniarki poczekać, aż ostygnie do temperatury pokojowej.
 - Do włączania i wyłączania urządzenia nie należy używać pokrywki, tylko regulatora prędkości.
 - **Urządzenie to może ulec uszkodzeniu i spowodować obrażenia, jeśli mechanizm blokujący zostanie narażony na działanie nadmiernej siły.**
 - Nie należy używać niedozwolonego wyposażenia.
 - Nie pozostawiać włączonego urządzenia bez dozoru.
 - Nigdy nie używać uszkodzonego urządzenia. Oddać je do sprawdzenia lub naprawy: patrz 'serwis'.
 - Nie dopuścić, aby korpus urządzenia, kabel lub wtyczka zamokły.
 - Nie pozwalać, aby kabel zwisał z krawędzi stołu lub blatu kuchennego albo dotykał gorących powierzchni.
 - Niniejsze urządzenie nie powinno być używane przez osoby (w tym dzieci) o ograniczonych zdolnościach fizycznych, umysłowych lub o zaburzonych zmysłach, jak również przez osoby niedoświadczone i nie znające się na urządzeniu, dopóki nie zostaną one przeszkolone na temat zasad eksploatacji tego urządzenia lub nie będą nadzorowane przez osobę odpowiadającą za ich bezpieczeństwo.
 - Należy sprawować kontrolę nad dziećmi, żeby nie bawiły się urządzeniem.
 - Urządzenie jest przeznaczone wyłącznie do użytku domowego. Firma Kenwood nie ponosi żadnej odpowiedzialności w przypadku niewłaściwego korzystania z urządzenia lub nieprzestrzegania niniejszych instrukcji.
 - Niezgodne z przeznaczeniem użycie robota / miksera może spowodować urazy.
- przed podłączeniem urządzenia**
- Upewnij się, że napięcie sieci jest takie samo jak podane na spodzie urządzenia.

- Niniejsze urządzenie jest zgodne z dyrektywą 2004/108/WE dotyczącą kompatybilności elektromagnetycznej oraz z rozporządzeniem WE nr 1935/2004 z dnia 24 października 2004 r. dotyczącym materiałów przeznaczonych do kontaktu z żywnością.

przed użyciem urządzenia po raz pierwszy

- 1 Zdjąć opakowanie urządzenia wraz z plastikowymi ochraniaczami noży. **Należy uważać, gdyż noże i tarcze tnące są bardzo ostre.** Ochraniacze te należy wyrzucić, gdyż służą one tylko do ochrony ostrzy podczas produkcji i transportu.
- 2 Umyć części (patrz "czyszczenie").
- 3 Nadmiar kabla umieścić z tyłu urządzenia.

wykaz części

malakser

- ① popychacz
- ② podajnik
- ③ pokrywka
- ④ miska
- ⑤ wyjmowalny wałek napędzający
- ⑥ przełącznik prędkości + pulsacji
- ⑦ korpus
- ⑧ blokada bezpieczeństwa
- ⑨ miejsce na kabel

mikser

- ⑩ podstawa z nożami
- ⑪ uszczelka
- ⑫ dzbanek
- ⑬ zatyczka otworu do napełniania
- ⑭ pokrywka

dotatkowe wyposażenie

- ⑮ nóż
- ⑯ narzędzie emulsyfikacyjne / trzepaczka
- ⑰ tarcza do grubych plasterków /siekania zgrubnego
- ⑱ wyciskacz do cytrusów

jak używać malaksera

- 1 Zamocować odłączalny trzonek do zespołu napędowego ①.
- 2 Umieścić miskę rączką do tyłu i przekręcić zgodnie z ruchem wskazówek zegara, aż się zablokuje ②.
- 3 Założyć na wałek wybrane narzędzie.
 - Zawsze przed włożeniem składników umieścić miskę i narzędzie na urządzeniu.
- 4 Założyć pokrywkę ③ tak, aby czubek wałka znajdował się w centrum pokrywki.
 - **Nie należy używać pokrywki do włączania /wyłączenia urządzenia; używać tylko regulatora prędkości.**
- 5 Włączyć urządzenie i wybrać prędkość.
 - **Urządzenie nie będzie działać, gdy miska i pokrywka nie są dobrze założone.**
 - Używaj przełącznika pulsacji do krótkich serii. Pulsacja trwa tak długo, jak długo w tej pozycji jest utrzymywany przełącznik.

6 Aby zdjąć pokrywkę, narzędzia i miskę, należy powtórzyć powyższą procedurę w odwrotnej kolejności.

● **Przed zdjęciem pokrywki wyłączyć urządzenie.**

ważne

- Urządzenie nie nadaje się do kruszenia i mielenia ziaren kawy ani do mielenia cukru na puder.
- Dodając esencję migdałową lub inne aromaty należy uważać, aby nie dotykały części plastikowych, gdyż mogą powodować jego trwałe zabarwienie.

dla wykorzystania rozcieńczacza

- 1 Wstaw krążek uszczelniający ⑪ do zespołu nożowego ⑩ – uważając, żeby uszczelka była poprawnie umieszczona. **Jeżeli uszczelka jest uszkodzona lub niepoprawnie wstawiona, będą miały miejsce przecieki.**
- 2 Trzymając za spód zespołu ostrzy ⑩, wsunąć ostrza do dzbanka i przekręcić w kierunku przeciwnym do ruchu wskazówek zegara, aby zablokować je na miejscu.
- 3 Umieść składniki w kubku.
- 4 Przykryj kubek wieczkiem i obróć zgodnie z ruchem wskazówek, żeby zamknąć ④. Przykryj pokrywą napełniacz.
- 5 Umieść rozcieńczacz na zespole napędowym i obróć, żeby zamknąć ⑤.
- 6 Wybierz szybkość lub użyj sterowania pulsacji.

wskazówki

- Podczas przygotowywania majonezu włożyć do miksera wszystkie składniki oprócz oleju. Przy pracującym urządzeniu wlać olej do zatyczki do napełniania, aby swobodnie ściekał.
- Bardziej gęste mieszanki, np. pasztety i sosy, mogą wymagać wyskrobania. Jeśli nie można tego zrobić, dodać więcej płynu.
- Przy kruszeniu lodu użyć przycisku pracy impulsowej w trybie krótkich cykli pracy przerywanej.

ważne

- **Przed dodaniem cieczy do rozdrabniarki poczekać, aż ostygnie do temperatury pokojowej.**
- Aby mikser mógł służyć jak najdłużej, nigdy nie należy włączać go na dłużej niż 60 sekund. Wyłączyć go natychmiast po uzyskaniu odpowiedniej konsystencji.
- Nie przetwarzać przypraw – mogą zniszczyć plastik.
- Urządzenie nie będzie działać, jeśli mikser jest źle założony.
- Przed włączeniem miksera nie wkładać suchych składników. Jeśli to konieczne, należy pociąć je na drobne kawałki, zdjąć zatyczkę do napełniania i przy włączonym urządzeniu wrzucać je kolejno.
- Nie używać miksera do przechowywania produktów. Przechowywać go pustego.
- Nigdy nie przetwarzać więcej niż 1,2 l – mniej w przypadku płynów, na których tworzy się piana, np. napojów z mleka.

wybór prędkości dla poszczególnych funkcji

narzędzie / wyposaż	funkcja	prędkość
nóż	przygotowywanie ciasta	1 – 2
	ucieranie tłuszczu z mąką	2
	dodawanie wody do połączenia składników ciasta	1 – 2
	siekanie/puree/pasztety	2
	Mieszanki ciasta drożdżowego	2
	Mieszanki gęstych zup (od 500 ml płynu do 500 g suchych składników)	1
narzędzie emulsyfikacyjne / trzepaczka	Mieszanki mniej gęstych zup/mleko (maks. 600 ml)	1 - 2
	Białko jajek	2
tarcze – plasterki/ siekanie/	Śmietanka (maks. 250 ml)	1- 2
	twarde składniki, np. marchewka, twarde sery miękkie składniki, np. ogórki	2
wyciskacz do cytrusów	miękkie składniki, np. pomidory	1
	owoce cytrusowe	1
mikser	całość przeróbki	2

maksymalna pojemność

- Kruche ciasto waga 250 g
- Ciasto drożdżowe waga 340 g
- ciasto (całość) waga 1 kg
- Nietłuste mięso do mielenia. Waga ogólna 400 g
- Mieszanki gęstych zup 1 liter
- Mieszanki mniej gęstych zup/mleko 600 ml
- Białko jajek do ubijania 6
- Mikser 1.2 liter

jak używać dodatkowego wyposażenia

patrz tabela z prędkościami dla każdego narzędzia powyżej

⑮ nóż

Nóż jest narzędziem najbardziej wszechstronnym ze wszystkich. Konsystencja po przerobieniu będzie zależała od długości czasu obróbki.

Aby otrzymać twardszą konsystencję, należy używać przycisku pracy impulsowej.

Noża można używać do przygotowywania ciast, siekania surowego i gotowanego mięsa, warzyw, orzechów, pasztetów, sosów, rozdrabniania zup, a także do kruszenia biszkoptów i suchego chleba.

Można używać również do mieszanek ciasta drożdżowego.

wskazówki

nóż

- Przed przetworzeniem pociąć mięso, chleb, warzywa na kostki o wielkości ok. 2cm (3/4 cala).
- Biszkopty połamać na kawałki i dodawać, gdy urządzenie pracuje.
- Przy przygotowywaniu ciasta dodawać tłuszcz wprost z lodówki pokrojony na 2-cm kostki.
- Uważać, aby nie przetwarzać zbyt długo.

ciasto

- Umieścić suche składniki w misce i poprzez podajnik dodać płyny podczas pracy urządzenia. Przetwarzać aż do otrzymania gładkiej elastycznej kuli (60 sekund).
- Ponownie wyrabiać tylko ręcznie. Nie zaleca się ponownego wyrabiania w misce, gdyż urządzenie może wpaść w drgania.

16 narzędzie emulsyfikacyjne / trzepaczka

Używaj tylko do białek jajek i śmietanki.

wskazówki

- Najlepsze rezultaty można osiągnąć wtedy, gdy jajka mają temperaturę pokojową.
- Miska i bijaki powinny być czyste przed każdym ubijaniem.

17 tarcze krojące/siekające

Dla użycia dysków.

tarcze obustronne krojące /siekające – grube

Strony siekającej należy używać do serów, marchewki, ziemniaków i żywności o podobnej konsystencji.

Strony krojącej należy używać do serów, marchewki, ziemniaków, kapusty, ogórków, cukini, buraczków i cebuli.

bezpieczeństwo

- **Nigdy nie zdejmować pokrywki zanim tarcza tnąca nie zatrzyma się całkowicie.**
- **Obchodzić się ostrożnie z tarczami, gdyż są bardzo ostre.**

jak używać tarczy tnących

- 1 Umieścić wałek napędzający i miskę na korpusie.
 - 2 Trzymając tarczę za środkowy uchwyt umieścić ją na wałku odpowiednią stroną do góry.
 - 3 Założyć pokrywkę.
 - 4 Włożyć do podajnika żywność.
 - 5 Włączyć urządzenie i płynnie popychać żywność – **nigdy nie wkładać do podajnika palców.**
- ### wskazówki
- Używać świeżych składników
 - Nie tnij jedzenia za drobno. Wypełniaj szerokość rury napelniacza na całość. To pomoże uniknąć rozpełnienia się jedzenia po stronach przy przeróbce.
 - Jedzenie, umieszczone pionowo, wychodzi krótszym, niż jedzenie, umieszczone poziomo.
 - Na dysku lub na dzbanku po przeróbce zawsze pozostanie nieduża ilość odpadów.

18 wyciskacz do cytrusów

Należy używać go do wyciskania soku z owoców cytrusowych, np. z pomarańczy, cytryn, limonek i grejpfrutów.

- a) stożek
- b) sitko

jak używać wyciskacza do cytrusów

- 1 Umieścić wałek napędzający i miskę na korpusie.
 - 2 Umieścić sitko w misce tak, aby jego rączka zablokowała się bezpośrednio nad rączką miski.
 - 3 Umieścić stożek na wałku napędzającym przekręcając go tak, aby opaść całkowicie na dół.
 - 4 Przeciąć owoc na połowę. Włączyć urządzenie i przyciskać połówkę owocu do stożka.
- **Wyciskacz do owoców nie będzie działał, jeśli sitko nie jest dobrze założone.**

pielęgnacja i czyszczenie

- Zawsze przed czyszczeniem należy wyłączać urządzenie i wyjmować wtyczkę.
 - Ostrożnie obchodzić się z nożami i tarczami, gdyż są bardzo ostre.
 - Niektóre rodzaje żywności mogą barwić plastik. Jest to normalne zjawisko i nie ma wpływu na plastik ani na smak potrawy. Aby usunąć zabarwienie, przetrzeć plastik szmatką zamoczoną w oleju roślinnym.
- ### korpus z silnikiem
- Wyrzucić wilgotną szmatkę i osuszyć. Na blokadzie zabezpieczającej nie mogą znajdować się resztki żywności.
 - Nadmiar kabla należy umieścić z tyłu urządzenia 9.

rozieńczacz

- 1 Wypóżnij kubek przed odkręcaniem go od zespołu nożowego.
- 2 Zmyj kubek ręcznie.
- 3 Wyciąć i umyć uszczelkę.
- 4 Nie dotykać ostrych noży – wyczyścić je szczoteczką w gorącej wodzie z płynem, a następnie opłukać pod bieżącą wodą. **Nie zanurzać podstawy z nożem w wodzie.**
- 5 Położyć je odwrócone, aby wyschły.

dzbanek/wieczko i dodatki

- Umyć ręcznie i osuszyć.
- Jako alternatywa mogą one być zmywane na górnej półce zmywarki do naczyń. Polecany jest krótki program o niskiej temperaturze.

serwis i obsługa klienta

- Jeśli kabel ulegnie uszkodzeniu, to z uwagi na bezpieczeństwo, powinien go wymienić wyłącznie pracownik firmy Kenwood lub autoryzowany punkt naprawczy firmy Kenwood.

Jeśli potrzebna jest pomoc w sprawie:

- Korzystania z urządzenia
- Serwisu lub naprawy
Należy skontaktować się ze sklepem, w którym urządzenie zostało zakupione.

- Zaprojektowała i opracowała firma Kenwood w Wielkiej Brytanii.
- Wyprodukowano w Chinach.



**UWAGI DOTYCZĄCE PRAWIDŁOWEGO USUWANIA
PRODUKTU ZGODNIE Z DYREKTYWĄ EUROPEJSKĄ
2002/96/EC.**

W momencie zakończenia okresu użyteczności produktu nie należy wyrzucać go do odpadów miejskich.

Można dostarczyć go do odpowiednich ośrodków segregujących odpady przygotowanych przez władze miejskie lub do jednostek zapewniających takie usługi. Osobne usuwanie sprzętu AGD pozwala uniknąć negatywnych skutków dla środowiska naturalnego i zdrowia wynikających z jego nieodpowiedniego usuwania i umożliwia odzyskiwanie materiałów, z których jest złożony, oraz osiągnięcia w ten sposób znaczącej oszczędności energii i zasobów.

Na obowiązek osobnego usuwania sprzętu AGD wskazuje umieszczony na produkcie symbol przekreślonego pojemnika na śmieci.

Перед использованием электроприбора Kenwood

- Внимательно прочтите и сохраните эту инструкцию.
- Распакуйте изделие и снимите все упаковочные ярлыки.

Безопасность работы

- Используемые ножи и диски являются очень острыми; при обращении с ними следует соблюдать крайнюю осторожность. **При работе и чистке всегда держите нож за ручку сверху, как можно дальше от режущей кромки.**
- Всегда снимайте нож перед тем, как наполнять чашку.
- Соблюдайте осторожность при включенных комбайне и миксере: нельзя выполнять в них какие-либо операции руками или кухонными принадлежностями.
- Выключайте прибор и отсоединяйте его от сети в следующих случаях:
 - перед установкой и снятием каких-либо частей
 - после использования
 - перед чисткой
- Никогда не проталкивайте продукты в подающей трубке с помощью пальцев. Всегда пользуйтесь для этой цели специально прилагаемым толкателем(ями).
- Перед снятием крышки с емкости или измельчителя с устройства питания:-
 - выключите прибор;
 - дождитесь, чтобы все движущиеся детали/ножи остановились.
 - Необходимо соблюдать осторожность во избежание отсоединения сосуда измельчителя от блока лопастей.
- Перед тем как залить жидкости в гомогенизатор дайте им остыть до комнатной температуры.
- Никогда не пользуйтесь крышкой для управления комбайном, всегда используйте для этой цели регулятор скорости.
- **Воздействие на блокировочный механизм с излишним усилием может привести к поломке прибора и к травме.**
- Никогда не пользуйтесь насадками, непредусмотренными для данного прибора.
- Никогда не оставляйте включенный прибор без наблюдения.
- Никогда не пользуйтесь неисправным прибором. Прибор должен быть проверен и отремонтирован, см. раздел "Техническое обслуживание".
- Никогда не допускайте попадания влаги на силовой блок, шнур или вилку.
- Следите за тем, чтобы шнур не свешивался с края стола и не касался горячих поверхностей.
- Людям (включая детей) с ограниченными физическими, сенсорными или психическими способностями, а также при недостатке опыта и знаний разрешается пользоваться данным бытовым прибором только под наблюдением лица, ответственного за их безопасность, и после инструктажа по использованию прибора.
- Дети должны быть под присмотром и не играть с прибором.
- Этот бытовой электроприбор разрешается использовать только по его прямому назначению. Компания Kenwood не несет ответственности, если прибор используется не по назначению или не в соответствии с данной инструкцией.
- Неправильное пользование комбайном/измельчителем может привести к травме.

Перед подключением к электросети

- Убедитесь, что напряжение в сети соответствует напряжению, указанному на нижней стороне прибора.
- Данное устройство соответствует директиве ЕС 2004/108/ЕС по электромагнитной совместимости, а также норме ЕС 1935/2004 от 27/10/2004 по материалам, предназначенным для контакта с пищевыми продуктами.

Перед первым использованием

- 1 Снимите всю упаковку, включая пластиковые защитные покрытия на ноже. **Будьте осторожны, поскольку ножи очень острые.** Нет необходимости хранить эти покрытия, они предназначены только для защиты ножей в процессе изготовления прибора и при транспортировке.
- 2 Вымойте все детали, см. раздел "Уход за прибором"
- 3 Вставьте излишнюю часть шнура в паз, расположенный на задней стороне прибора.

Обозначения

Комбайн

- ① толкатель
- ② подающая трубка
- ③ крышка
- ④ чаша
- ⑤ съемный приводной вал
- ⑥ регулятор скорости + кратковременное включение
- ⑦ силовой блок
- ⑧ предохранительная блокировка
- ⑨ паз для шнура

Миксер

- ⑩ блок с ножом
- ⑪ уплотнительное кольцо
- ⑫ кувшин
- ⑬ воронка
- ⑭ крышка

Дополнительные насадки

- ⑮ нож
- ⑯ устройство для взбивания
- ⑰ диск для нарезки ломтиками/грубого резания
- ⑱ пресс с приводом для цитрусовых

Как пользоваться кухонным комбайном

- 1 Установите съемный вал на блок электродвигателя ①.
- 2 Установите чашку. Поставьте ее так, чтобы ручка была сзади, и поверните по часовой стрелке до фиксации ②.
- 3 Установите нужную насадку на приводной вал.
 - Чашка и необходимая насадка должны устанавливаться на прибор до того, как будут добавлены продукты.
- 4 Установите крышку ③, следя за тем, чтобы верхняя часть приводного вала оказалась в центре крышки.
 - **Никогда не пользуйтесь крышкой для управления комбайном, всегда используйте для этой цели регулятор скорости.**
- 5 Включите прибор и выберите скорость.
 - **При неправильной установке чашки и крышки комбайн не будет работать.**

- Работайте в режиме кратковременного включения, используя соответствующую кнопку. В этом режиме прибор работает только когда кнопка удерживается в нажатом положении.

6 Повторите описанную выше процедуру в обратном порядке для того, чтобы снять крышку, насадки и чашку.

- **Всегда выключайте прибор перед снятием крышки.**

Внимание

- Комбайн не может использоваться для того, чтобы измельчать или молоть кофейные зерна или для превращения сахарного песка в сахарную пудру.
- При добавлении миндальной эссенции или приправы к смесям старайтесь избегать контакта с пластиковыми деталями, так как это может привести к стойкому окрашиванию.

КАК ИСПОЛЬЗОВАТЬ ИЗМЕЛЬЧИТЕЛЬ

- 1 Установите уплотнительное кольцо ⑩ на блок лопастей ⑩, следя за правильностью положения уплотнения. **В случае повреждения или неправильной установки уплотнения возможно подтекание жидкости из прибора.**
- 2 Удерживая ножевой блок ⑩, вставьте ножи в чашу и поверните против часовой стрелки для фиксации.
- 3 Поместите ингредиенты в сосуд.
- 4 Установите крышку на сосуд и поверните по часовой стрелке до фиксации ④. Установите колпачок на отверстие загрузки.
- 5 Поместите измельчитель на устройство питания и поверните до фиксации ⑤.
- 6 Выберите скорость или используйте кнопку кратковременного включения.

Полезные советы

- При приготовлении майонеза положите все ингредиенты, за исключением растительного масла, в миксер. Затем, в процессе работы прибора, налейте масло в воронку и дайте ему стечь внутрь.
- Смеси, имеющие плотную консистенцию, например, паштеты и соусы, могут налипать на стенки. Если смесь слишком густая, добавьте больше жидкости.
- При измельчении льда используйте режим коротких импульсов.

Внимание

- **Перед тем как залить жидкости в гомогенизатор дайте им остыть до комнатной температуры.**
- Для продления срока службы миксера включайте его не более чем на 60 секунд. Выключайте миксер сразу же после того, как будет достигнута нужная консистенция.
- Не добавляйте при обработке специи, они могут повредить пластиковые детали.
- Прибор не будет работать, если миксер установлен неправильно.
- Не кладите сухие ингредиенты в миксер до его включения. При необходимости порежьте их на кусочки; снимите воронку, а затем, при включенном приборе, опускайте кусочки по очереди.
- Не используйте миксер в качестве емкости для хранения. Оставляйте его пустым до и после использования.
- Никогда не смешивайте более 1,2 л, для пенистых смесей типа молочных коктейлей это значение должно быть еще меньше.

Выбор скорости при разных операциях

Приспособление /насадка	Операция	Скорость
Нож	Приготовление бисквитов	1 – 2
	Растирание жира в муке	2
	Добавление воды для смешивания ингредиентов для сдобного теста	1 – 2
	Приготовление фарша/пюре/паштетов	2
	Дрожжевое тесто - смеси.	2
	Густые суповые смеси (500 мл жидкости на 500 г сухих ингредиентов) Лёгкие суповые смеси/ молоко (не более 600 мл)	1 1 - 2
устройство для взбивания	Яичные белки	2
	Сливки (не более 250 мл)	1 - 2
Диски - нарезка ломтиками/ резание	Продукты с плотной структурой типа моркови, твердых сыров	2
	Менее плотные продукты типа огурцов, помидоров	1
Пресс для цитрусовых	Цитрусовые	1
Миксер	Универсальная	2

Максимальная производительность

- Песочное тесто, мука 250 г
- Дрожжевое тесто, мука 340 г
- Торт быстрого приготовления, всего 1 кг
- Рубленое нежирное мясо Общий вес 400 г
- Густые суповые смеси 1 литр
- Лёгкие суповые смеси / молоко 600 мл
- Взбитые яичные белки 6 шт.
- Миксер 1.2 литр

Использование насадок

Для определения скорости для каждой насадки см. таблицу выше.

⑮ НОЖ

Нож представляет собой наиболее универсальную насадку.

Получаемая консистенция определяется продолжительностью времени обработки. При обработке более плотных ингредиентов пользуйтесь импульсным регулятором.

Ножи используются для измельчения сырого и обработанного мяса, при приготовлении кондитерских изделий из сдобного теста, для овощей, орехов, паштетов, соусов, супов-пюре, а также для получения тертых сухарей.

Также может использоваться в дрожжевом смешанном тесте

Полезные советы

Нож

- Перед обработкой таких продуктов как мясо, хлеб, овощи порежьте их кубиками размером около 2 см.
- Сухое печенье можно разломать на кусочки и добавлять через подающую трубку в процессе работы прибора.
- При приготовлении песочного теста используйте масло и т.п., вынутое непосредственно из холодильника, порезав его на кубики размером 2 см.
- Следите, чтобы нож не перегревался.

тесто

- Разместите сухие ингредиенты в чашке и добавляйте жидкость в процессе работы прибора. Продолжайте до тех пор пока не образуются гладкий упругий ком теста, что занимает обычно 60 секунд.
- Повторно замешивать следует только руками. Не рекомендуется выполнять повторное замешивание в чашке, так как это может привести к неустойчивой работе комбайна.

16 устройство для взбивания

Используйте только для обработки яичных белков и сливок

Полезные советы

- Для получения оптимального результата яйца должны иметь комнатную температуру.
- Прежде чем взбивания, убедитесь, что чашка и взбивалка являются чистыми и нежирными.

17 Диски для нарезки

Как использовать диски.

Переворачиваемые диски для нарезки ломтиками/резания - крупная нарезка

Используйте сторону для резания при обработке сыров, моркови, картофеля и других продуктов аналогичной структуры.

Используйте сторону для нарезки ломтиками при обработке сыров, моркови, картофеля, капусты, огурцов, кабачков, свеклы и репчатого лука.

Безопасность работы

- **Никогда не снимайте крышку прежде, чем произойдет полная остановка режущего диска.**
- **Диски являются очень острыми и требуют крайне осторожного обращения**

Использование режущих дисков

- 1 Установите приводной вал и чашку на силовой блок.
- 2 Держась за ручку в центре, установите диск на приводной вал нужной стороной вверх.
- 3 Установите крышку.
- 4 Положите продукты в подающую трубку.
- 5 Включите прибор и равномерно нажимайте вниз на толкатель; **никогда не допускайте, чтобы Ваши пальцы оказались в подающей трубке.**

Полезные советы

- Используйте свежие продукты.
- Не рекомендуется нарезать продукты слишком мелко. Заполните подающую трубу до краёв. Это предотвратит разбрасывание продуктов по сторонам во время обработки.
- Кусочки, поставленные вертикально, получаются короче, чем кусочки, поставленные горизонтально.
- После обработки на диске или в емкости всегда присутствуют остатки продуктов.

18 Пресс для цитрусовых

Предназначен для выжимания сока из цитрусовых фруктов (например, апельсинов, лимонов, лайма и грейпфрутов).

- а конус
- б сито

Использование прессы для цитрусовых

- 1 Установите приводной вал и чашку на силовой блок.
 - 2 Установите сито в чашку, следя за тем, чтобы ручка сита была зафиксирована в положении, находящемся строго над ручкой чашки.
 - 3 Установите конус над приводным валом, вращая его до тех пор, пока он не опустится до конца вниз.
 - 4 Разрежьте фрукты пополам. Затем включите прибор и нажимайте разрезанной половинкой на конус.
- **Пресс не будет работать, если сито не зафиксировано должным образом.**

Уход за прибором

- Перед чисткой прибора всегда выключайте его и отсоединяйте от сети.
- Диски и ножи являются очень острыми и требуют крайне осторожного обращения.
- Некоторые продукты могут обесцвечивать пластиковые детали. Это считается нормальным явлением, не приводит к повреждению деталей и не влияет на вкус пищи. Для удаления обесцвеченного пятна потрите его тканью, смоченной растительным маслом.

Силовой блок

- Протрите влажной тряпкой, а затем насухо. Следите за тем, чтобы зона вблизи блокировочного механизма не была засорена остатками пищи.
- Избыточная часть шнура питания должна находиться в специальном пазу, расположенном на задней стороне прибора ⑨.

измельчитель

- 1 Перед снятием сосуда с блока лопастей опорюжите его.
- 2 Мойте сосуд вручную.
- 3 Снимите и вымойте уплотнительное кольцо.
- 4 Не дотрагивайтесь до острых ножей; почистите их щеткой с горячей мыльной водой, а затем тщательно ополосните в проточной воде под краном. **Не опускайте блок с ножом в воду.**
- 5 Оставьте сушиться в перевернутом положении.

емкость/крышка и принадлежности

- Вымойте руками, а затем высушите.
- Данные детали также можно мыть на первой полке посудомоечной машины. Рекомендуем использовать программу ускоренной мойки при низкой температуре.

Техническое обслуживание

- Замена поврежденного шнура питания выполняется, из соображений безопасности, фирмой Kenwood или авторизованным дилером Kenwood.

В случае затруднений при:

- использовании прибора
- техническом обслуживании или ремонте

Обращайтесь в магазин, где был приобретен кухонный комбайн.

- Спроектировано и разработано компанией Kenwood, Соединенное Королевство.
- Сделано в Китае.



ВАЖНАЯ ИНФОРМАЦИЯ ПО ПРАВИЛЬНОЙ УТИЛИЗАЦИИ ИЗДЕЛИЯ СОГЛАСНО ДИРЕКТИВЕ ЕС 2002/96/ЕС.

По истечении срока службы изделие нельзя выбрасывать как бытовые (городские) отходы.

Изделие следует передать в специальный коммунальный пункт раздельного сбора отходов местное учреждение или в предприятие, оказывающее подобные услуги.

Отдельная утилизация бытовых приборов позволяет предотвратить возможные негативные последствия для окружающей среды и здоровья, которыми чревата ненадлежащая утилизация, и позволяет восстановить материалы, входящие в составе изделий, обеспечивая значительную экономию энергии и ресурсов. В качестве напоминания о необходимости отдельной утилизации бытовых приборов на изделие нанесен знак в виде перечеркнутого мусорного бака на колесах.

Ελληνικά

Πριν από την ανάγνωση, παρακαλώ ξεδιπλώστε την μπροστινή σελίδα όπου παρέχεται η εικονογράφηση

πριν χρησιμοποιήσετε τη συσκευή Kenwood

- Διαβάστε προσεκτικά αυτές τις οδηγίες και φυλάξτε τις για μελλοντική αναφορά.
- Αφαιρέστε τη συσκευασία και τις ετικέτες.

Ασφάλεια

- Οι λεπίδες και οι δίσκοι είναι κοφτεροί, χρησιμοποιήστε τους με προσοχή. **Να κρατάτε πάντα τη λεπίδα κοπής από τη λαβή στην κορυφή μακριά από το κοφτερό άκρο, τόσο κατά τη διάρκεια της χρήσης όσο και του καθαρισμού.**
- Αφαιρείτε πάντα τη λεπίδα κοπής πριν βγάλετε τα περιεχόμενα από το μπουλ.
- Μη βάζετε τα χέρια σας ή άλλα εξαρτήματα στο μπουλ του επεξεργαστή και στην κανάτα ενώ είναι συνδεδεμένα στο ρεύμα.
- Σβήστε τη συσκευή και βγάλτε τη από την πρίζα:
 - πριν τοποθετήσετε ή αφαιρέσετε εξαρτήματα
 - μετά τη χρήση
 - πριν το καθάρισμα
- Ποτέ μη χρησιμοποιείτε τα δάχτυλά σας για να στρώξετε τα τρόφιμα στο σωλήνα τροφοδοσίας. Χρησιμοποιείτε πάντα τον ωθητήρα/ές που παρέχεται.
- Προτού αφαιρέσετε το καπάκι από το μπουλ ή το μπλέντερ από τη βασική μονάδα:-
 - σβήστε τη συσκευή
 - περιμένετε μέχρι να σταματήσουν εντελώς όλα τα εξαρτήματα/λεπίδες
 - Προσέξτε να μην ξεβιδώσετε την κανάτα του μπλέντερ από τη μονάδα με τις λεπίδες.
- Αφήστε όλα τα υγρά να αποκτήσουν θερμοκρασία δωματίου πριν να τα τοποθετήσετε στο μπλέντερ.
- Μη χρησιμοποιείτε το καπάκι για να λειτουργήσετε τον επεξεργαστή τροφίμων, χρησιμοποιείτε πάντα τον επιλογέα ταχύτητας on/off.
- **Η συσκευή θα πάθει βλάβη και μπορεί να προκαλέσει τραυματισμό αν ο μηχανισμός ασφάλισης υποβληθεί σε πίεση μεγαλύτερη από αυτή που απαιτείται.**
- Μη χρησιμοποιείτε ποτέ ένα μη εγκεκριμένο εξάρτημα.
- Μην αφήνετε ποτέ τη συσκευή αναμμένη χωρίς επίβλεψη.
- Μη χρησιμοποιείτε ποτέ μια συσκευή που έχει βλάβη. Θα πρέπει να ελεγχθεί ή να επισκευαστεί. Βλέπε σέρβις.
- Μην αφήσετε ποτέ να βραχεί η συσκευή, το καλώδιο ή το φιλ.
- Μην αφήνετε το πλεονάζον καλώδιο να κρέμεται στην άκρη του πάγκου εργασίας ή να ακουμπά σε ζεστές επιφάνειες.
- Η συσκευή αυτή δεν προορίζεται για χρήση από άτομα (συμπεριλαμβανομένων των παιδιών) με περιορισμένες φυσικές, αισθητήριες ή διανοητικές ικανότητες ή έλλειψη εμπειρίας και γνώσεων, παρά μόνον εάν βρίσκονται υπό την επίβλεψη ατόμου που είναι υπεύθυνος για την ασφάλειά τους ή ακολουθούν τις οδηγίες του σχετικά με τη λειτουργία της συσκευής.
- Τα παιδιά θα πρέπει να βρίσκονται υπό παρακολούθηση, έτσι ώστε να διασφαλίζεται ότι δεν παίζουν με τη συσκευή.
- χρησιμοποιείτε τη συσκευή μόνο για την οικιακή χρήση για την οποία προορίζεται. Η Kenwood δε φέρει οποιαδήποτε ευθύνη αν η συσκευή χρησιμοποιηθεί με λανθασμένο τρόπο ή σε περίπτωση μη συμμόρφωσης με αυτές τις οδηγίες.
- Η κακή χρήση του μίξερ/μπλέντερ μπορεί να προκαλέσει τραυματισμό.

Πριν βάλετε τη συσκευή στην πρίζα

- Βεβαιωθείτε ότι η παροχή ηλεκτρικού ρεύματος είναι η ίδια όπως αυτή που φαίνεται στο κάτω μέρος της συσκευής σας.
- Αυτή η συσκευή συμμορφώνεται με την οδηγία της ΕΚ 2004/108/ΕΚ σχετικά με την Ηλεκτρομαγνητική συμβατότητα και τον κανονισμό ΕΚ υπ' αριθμόν 1935/2004 της 27/10/2004 σχετικά με τα υλικά που προορίζονται να έρθουν σε επαφή με τρόφιμα.

Πριν χρησιμοποιήσετε τη συσκευή για πρώτη φορά

- 1 Αφαιρέστε όλα τα περιτυλίγματα της συσκευασίας συμπεριλαμβανομένων και των πλαστικών καλυμμάτων των λεπίδων κοπής.
Προσέξτε πολύ διότι οι λεπίδες είναι πολύ κοφτερές. Αυτά τα καλύμματα θα πρέπει να πεταχτούν καθώς η χρήση τους είναι να προστατεύουν την λεπίδα μόνο κατά τη διάρκεια της κατασκευής και μεταφοράς.
- 2 Πλύνετε τα εξαρτήματα: βλέπε καθαρισμό.
- 3 Τυλίξτε το καλώδιο που περισσεύει στο χώρο αποθήκευσης στο πίσω μέρος της συσκευής.

Περιγραφή

Επεξεργαστής

- ① εξάρτημα ώθησης
- ② σωλήνας τροφοδοσίας
- ③ καπάκι
- ④ μπουλ
- ⑤ αποσπώμενος άξονας επεξεργαστή
- ⑥ κουμπί ελέγχου ταχύτητας και λειτουργίας παλμού
- ⑦ κεντρική μονάδα
- ⑧ μηχανισμός ασφάλισης
- ⑨ αποθήκευση καλωδίου

Μπλέντερ

- ⑩ μονάδα κοπής
- ⑪ δακτύλιος σφραγίσματος
- ⑫ κανάτα
- ⑬ άνοιγμα γεμίσματος
- ⑭ καπάκι

Επιπλέον εξαρτήματα

- ⑮ λεπίδα κοπής
- ⑯ χτυπητήρι / αναδευτήρα
- ⑰ δίσκος χοντρού τριψίματος
- ⑱ λεμονοστήφης

Χρήση του επεξεργαστή τροφίμων

- 1 Ταιριάξτε την αποσπώμενη λαβή στη μονάδα τροφοδοσίας ①.
- 2 Μετά τοποθετήστε το μπουλ. Τοποθετήστε τη λαβή προς τα πίσω και γυρίστε το δεξιόστροφα μέχρι να ασφαλίσει ②.
- 3 Τοποθετήστε ένα εξάρτημα πάνω από τον άξονα του επεξεργαστή τροφίμων.
 - Πάντοτε εφαρμόζετε το μπουλ και το εξάρτημα στη συσκευή πριν προσθέσετε τα υλικά.
- 4 Τοποθετήστε το καπάκι ③ - και βεβαιωθείτε ότι ο άξονας του επεξεργαστή βρίσκεται στο κέντρο από το καπάκι.

- **Μη χρησιμοποιείτε το καπάκι για να χειριστείτε τον επεξεργαστή, χρησιμοποιείτε πάντα τον επιλογέα ταχύτητας on/off.**
- 5 Ανοίξτε τη συσκευή και επιλέξτε μια ταχύτητα.
- **Αν δεν τοποθετήσετε σωστά το μπολ και το καπάκι ο επεξεργαστής τροφίμων δεν θα λειτουργήσει.**
- Χρησιμοποιήστε το κουμπί λειτουργίας παλμού για σύντομη λειτουργία στη μέγιστη ταχύτητα. Η λειτουργία αυτή ενεργοποιείται ενόσω το κουμπί ελέγχου βρίσκεται στη θέση αυτή.
- 6 Αντιστρέψτε την παραπάνω διαδικασία για να αφαιρέσετε το καπάκι, τα εξαρτήματα και το μπολ.
- **Σβήντε πάντοτε τη συσκευή πριν αφαιρέσετε το καπάκι.**

Σημαντικό

- Ο επεξεργαστής σας δεν είναι κατάλληλος για κοπή ή άλεσμα κόκκων καφέ, ή για μετατροπή κρυσταλλικής ζάχαρης σε ζάχαρη άχνη.
- Όταν προσθέτετε εσάνς ή άρωμα αμυγδαλού σε μείγματα, αποφύγετε την επαφή με το πλαστικό γιατί μπορεί να δημιουργήσει μόνιμα σημάδια.

Πώς χρησιμοποιείται το μπλέντερ

- 1 Τοποθετήστε το δακτύλιο στεγανοποίησης ⑪ στη μονάδα με τις λεπίδες ⑩ και βεβαιωθείτε ότι τοποθετήθηκε σωστά. **Εάν ο δακτύλιος στεγανοποίησης υποστεί φθορές ή δεν τοποθετηθεί σωστά, θα σημειωθούν διαρροές.**
- 2 Κρατήστε τη μονάδα των λεπίδων από το κάτω μέρος ⑩ και τοποθετήστε τις λεπίδες στο κύπελλο. Περιστρέψτε την προς τα αριστερά μέχρις ότου ασφαλίσει στη θέση της.
- 3 Τοποθετήστε τα υλικά μέσα στην κανάτα.
- 4 Βάλτε το καπάκι στην κανάτα και περιστρέψτε το δεξιόστροφα, έως ότου ασφαλίσει ④. Τοποθετήστε το καπάκι του στομίου πλήρωσης.
- 5 Τοποθετήστε το μπλέντερ στη βασική μονάδα και περιστρέψτε, έως ότου ασφαλίσει ⑤.
- 6 Επιλέξτε ταχύτητα ή χρησιμοποιήστε το κουμπί λειτουργίας παλμού.

Συμβουλές

- Όταν φτιάχνετε μαγιονέζα, βάλτε όλα τα υλικά στο μπλέντερ εκτός από το λάδι. Μετά με τη συσκευή σε λειτουργία, ρίξτε το λάδι από το άνοιγμα και αφήστε το να ρέει.
- Τα παχύτερα μείγματα, όπως π.χ. τα πατέ και τα ντιπ, μπορεί να κολλήσουν στα τοιχώματα. Αν είναι δύσκολο να συνεχίσετε, προσθέστε περισσότερο υγρό.
- Όταν θρυμματίζετε πάγο χρησιμοποιείτε τη λειτουργία παλμικής κίνησης με σύντομο πάτημα του διακόπτη κάθε φορά.

Σημαντικό

- **Αφήστε όλα τα υγρά να αποκτήσουν θερμοκρασία δωματίου πριν να τα τοποθετήσετε στο μπλέντερ.**
- Για να διασφαλίσετε μεγάλη διάρκεια ζωής στο μπλέντερ σας, μην το αφήνετε ποτέ σε λειτουργία για πάνω από 60 δευτερόλεπτα. Σβήστε το μόλις επιτύχετε το αποτέλεσμα που θέλετε.
- Μην κόβετε μπαχαρικά - μπορεί να προκαλέσουν βλάβη στο πλαστικό.
- Η συσκευή δε θα λειτουργήσει αν το μπλέντερ δεν έχει τοποθετηθεί σωστά.
- Μην τοποθετείτε στεγνά υλικά στο μπλέντερ πριν το λειτουργήσετε. Αν είναι απαραίτητο κόψτε τα σε κομμάτια, αφαιρέστε το άνοιγμα γεμίσματος, και μετά με τη συσκευή σε λειτουργία ρίξτε τα κομμάτια ένα-ένα.

- Μη χρησιμοποιείτε το μπλέντερ ως συσκευή φύλαξης. Θα πρέπει να το κρατάτε άδειο πριν και μετά τη χρήση.
- Μην ανακατεύετε ποτέ παραπάνω από 1.2 λίτρα - λιγότερο για αφράτα υγρά όπως μιλκσέικ.

Επιλογή ταχύτητας για όλες τις λειτουργίες

Εργαλείο/εξάρτημα	Λειτουργία	Ταχύτητα
Λεπίδα κοπής	Παρασκευή κέικ	1 – 2
	Τρίψιμο βουτύρου στο αλεύρι	2
	Προσθήκη νερού για να ανακατευτούν τα υλικά της ζύμης	1 – 2
	Κοπή / πολτοποίηση / πατέ	2
	Ζύμη με μαγιά	2
	Παχύρρευστες σούπες (500 νμ υγρά για 500 γρ υλικών σε ξηρή μορφή) Αραιές σούπες / γάλα 600 νμ το μέγιστο)	1
Χτυπητήρι / αναδευτήρα	Ασπράδια αβγών	2
	Κρέμα γάλακτος (250 νμ το μέγιστο)	1 – 2
Δίσκοι - κοπής / τριψίματος	Σκληρά τρόφιμα όπως καρότα, σκληρά τυριά	2
	Πιο μαλακά τρόφιμα όπως αγγούρια, τομάτες	1
Λεμονοστήφτης	Εσπεριδοειδή	1
Μπλέντερ	Για κάθε επεξεργασία	2

Μέγιστες χωρητικότητες

- Ζύμη για φύλλο κρούστας με βάρος αλευριού 250 γρ.
- Ζύμη με μαγιά με βάρος αλευριού 340 γρ.
- Συνολικό βάρος ζύμης κέικ 1 κιλό
- Τεμαχισμός άπαχου κρέατος Συνολικό βάρος 400 η
- Παχύρρευστες σούπες 1 λίτρο
- Αραιές σούπες/γάλα 600 νμ
- Ασπράδια αβγών 6
- Μπλέντερ 1.2 λίτρο

Χρήση των εξαρτημάτων

Βλέπε τον παραπάνω πίνακα για την ταχύτητα κάθε εξαρτήματος

⑮ Λεπίδα κοπής

Αυτή η λεπίδα είναι το πιο χρηστικό εξάρτημα απ' όλα. Η υφή της τροφής εξαρτάται από το χρόνο επεξεργασίας. Για πιο χοντροκομμένα μίγματα χρησιμοποιήστε το διακόπτη "στιγμιαίας λειτουργίας".

Χρησιμοποιήστε τη λεπίδα κοπής για παρασκευή κέικ και γλυκών, για κόψιμο ωμού και μαγειρεμένου κρέατος, λαχανικών, ξηρών καρπών, πατέ, ντιπ, πολτοποίηση σούπας και επίσης για να θρυμματίζετε μπισκότα και ψωμί.

Μπορεί επίσης να χρησιμοποιηθεί για ζύμη με μαγιά.

Συμβουλές

Λεπίδα κοπής

- Κόψτε τα τρόφιμα όπως το κρέας, το ψωμί, τα λαχανικά σε κύβους των 2 εκ. πριν την επεξεργασία.
- Θα πρέπει να κόψετε τα μπισκότα σε κομμάτια και να τα προσθέσετε στο σωλήνα τροφοδοσίας ενώ η συσκευή λειτουργεί.

- Όταν φτιάχνετε γλυκά χρησιμοποιήστε βούτυρο κατευθείαν από το ψυγείο σε κύβους των 2 εκ.
- Προσέχετε να μην αφήσετε τον επεξεργαστή να λειτουργεί περισσότερο απ' ό,τι πρέπει.

ζύμη

- Τοποθετήστε τα στεγνά υλικά στο μπολ και προσθέστε τα υγρά από το σωλήνα τροφοδοσίας ενώ η συσκευή λειτουργεί. Αφήστε το να λειτουργήσει μέχρι να δημιουργηθεί μια απαλή ελαστική μπάλα ζύμης. Ο χρόνος που θα χρειαστεί είναι περίπου 60 δευτερόλεπτα.
- Ξαναζυμώστε μόνο με το χέρι. Το ξαναζύμωμα στο μπολ δεν συνιστάται γιατί ο επεξεργαστής μπορεί να γίνει ασταθής.

16 χτυπητήρι / αναδευτήρα

Μόνο για ασπράδια αβγών και κρέμα γάλακτος.

Συμβουλές

- Επιτυγχάνετε καλύτερα αποτελέσματα όταν τα αυγά είναι σε θερμοκρασία δωματίου.
- Βεβαιωθείτε ότι το μπολ και οι αναδευτήρα είναι καθαροί και δεν έχουν υπολείμματα από λίπος πριν το ανακάτεμα.

17 Δίσκοι κοψίματος / τριψίματος

Πώς χρησιμοποιούνται οι δίσκοι.

Αντιστρέψιμοι δίσκοι κοψίματος/τριψίματος - χοντροί

Χρησιμοποιήστε το δίσκο τριψίματος για τυρί, καρότα, πατάτες και τρόφιμα παρόμοιας υφής.

Χρησιμοποιήστε το δίσκο κοψίματος για τυρί, καρότα, πατάτες, λάχανο, αγγούρι, κολοκυθάκια, παντζάρια και κρεμμύδια.

Ασφάλεια

- **Μη βγάξετε ποτέ το καπάκι αν δεν έχουν σταματήσει εντελώς οι δίσκοι κοπής.**
- **Κρατήστε τους δίσκους κοπής με προσοχή - είναι εξαιρετικά κοφτεροί.**

Χρήση των δίσκων κοπής

- 1 Τοποθετήστε τον άξονα και το μπολ στην κεντρική μονάδα.
- 2 Κρατώντας τον από την κεντρική λαβή, τοποθετήστε το δίσκο πάνω στον άξονα με την κατάλληλη πλευρά από πάνω .
- 3 Εφαρμόστε το καπάκι.
- 4 Τοποθετήστε τα τρόφιμα στο σωλήνα τροφοδοσίας.
- 5 Λειτουργήστε τη συσκευή και πιέστε τα τρόφιμα με τον ωθητήρα ομοιόμορφα προς τα κάτω - **μη βάζετε ποτέ τα δάχτυλά σας στο σωλήνα τροφοδοσίας.**

Συμβουλές

- Χρησιμοποιήστε φρέσκα υλικά.
- Μην κόβετε τα υλικά σε πολύ μικρά τεμάχια. Φροντίστε να γεμίζετε εντελώς και ομοιόμορφα την ειδική υποδοχή για τα υλικά. Με αυτόν τον τρόπο, τα υλικά δεν γλιστρούν στο πλάι κατά τη διάρκεια της επεξεργασίας.
- Τα υλικά που τοποθετούνται κατακόρυφα βγαίνουν μικρότερα σε μέγεθος σε σχέση με τα υλικά που τοποθετούνται οριζοντίως.
- Πάντα θα μένει μια μικρή ποσότητα υπολειμμάτων στο δίσκο ή στο μπολ μετά την επεξεργασία.

18 Λεμονοστήφτης

Ο λεμονοστήφτης χρησιμοποιείται για το στύψιμο εσπεριδοειδών, (π.χ. πορτοκάλια, λεμόνια, κίτρα και γκρέιπφρουτ).

- ⓐ κώνος
- ⓑ σουρωτήρι

Χρήση του λεμονοστήφτη

- 1 Τοποθετήστε τον άξονα και το μπολ στην κεντρική μονάδα.
 - 2 Τοποθετήστε το σουρωτήρι στο μπολ - βεβαιωθείτε ότι η λαβή του σουρωτηριού έχει ασφαλίσει στη σωστή θέση ακριβώς πάνω από τη λαβή του μπολ.
 - 3 Τοποθετήστε τον κώνο στον άξονα γυρίζοντάς τον έως ότου φτάσει μέχρι κάτω.
 - 4 Κόψτε τα φρούτα στη μέση. Ανάψτε τη συσκευή και πιέστε τα φρούτα στον κώνο.
- **Ο λεμονοστήφτης δε θα λειτουργήσει αν το σουρωτήρι δεν έχει ασφαλίσει κανονικά.**

Φροντίδα καθαρισμός

- Πάντα σβήνετε τη συσκευή και βγάξετε την από την πρίζα πριν το καθάρισμα.
- Προσέχετε όταν πιάνετε τις λεπίδες και τους δίσκους κοπής - είναι εξαιρετικά κοφτερά.
- Μερικά τρόφιμα μπορεί να χρωματίσουν το πλαστικό. Αυτό είναι απόλυτα φυσιολογικό. Δεν θα επηρεάσει το πλαστικό ή τη γεύση του φαγητού σας. Το καθάρισμα με ένα πανί εμποτισμένο σε φυτικό λάδι βοηθάει στην αφαίρεση του χρώματος.

Κεντρική μονάδα

- Σκουπίστε με ένα υγρό πανί και στεγνώστε. Βεβαιωθείτε ότι δεν υπάρχουν υπολείμματα φαγητού στο μηχανισμό ασφάλισης.
- Τυλίξτε το καλώδιο που περισσεύει στον αποθηκευτικό χώρο στο πίσω μέρος της συσκευής ⑨.

μπλέντερ

- 1 Αδειάστε την κανάτα προτού την ξεβιδώσετε από τη μονάδα με τις λεπίδες.
- 2 Πλύνετε την κανάτα με το χέρι.
- 3 Αφαιρέστε και πλύνετε το δακτύλιο σφραγίσματος.
- 4 Μην αγγίζετε τις κοφτερές λεπίδες - βουρτσίστε τις με ζεστή σαπουνάδα και μετά ξεπλύνετε τις σχολαστικά κάτω από τη βρύση. **Μη βυθίζετε τη μονάδα κοπής στο νερό.**
- 5 Αφήστε το να στεγνώσει γυρίζοντάς το ανάποδα.

μπολ/καπάκι και εξαρτήματα

- Πλύνετε τα με το χέρι και μετά στεγνώστε τα καλά.
- Διαφορετικά, μπορείτε να τα πλύνετε στο επάνω ράφι του πλυντηρίου πιάτων. Συνιστάται ένα σύντομο πρόγραμμα σε χαμηλή θερμοκρασία.

Σέρβις και εξυπηρέτηση πελατών

- Αν το καλώδιο έχει φθαρεί θα πρέπει, για λόγους ασφαλείας, να αντικατασταθεί από την Kenwood ή έναν εξουσιοδοτημένο τεχνικό της Kenwood.

Αν χρειάζεστε βοήθεια με:

- Τη χρήση της συσκευής σας
- Το σέρβις ή τις επισκευές

Επικοινωνήστε με το κατάστημα απ' όπου αγοράσατε τη συσκευή σας.

- Σχεδιάστηκε και αναπτύχθηκε από την Kenwood στο Ηνωμένο Βασίλειο.
- Κατασκευάστηκε στην Κίνα.



Προειδοποιήσεις για τη σωστή διάθεση του προϊόντος σύμφωνα με την Ευρωπαϊκή Οδηγία 2002/96/ΕΚ

Στο τέλος της ωφέλιμης ζωής του, το προϊόν δεν πρέπει να διατίθεται με τα αστικά απορρίμματα.

Πρέπει να διατεθεί σε ειδικά κέντρα διαφοροποιημένης συλλογής απορριμμάτων που ορίζουν οι δημοτικές αρχές, ή στους φορείς που παρέχουν αυτήν την υπηρεσία. Η Χωριστή διάθεση μιας οικιακής ηλεκτρικής συσκευής επιτρέπει την αποφυγή πιθανών αρνητικών συνεπειών για το περιβάλλον και την υγεία από την ακατάλληλη διάθεση καθώς και την ανακύκλωση υλικών από τα οποία αποτελείται ώστε να επιτυγχάνεται σημαντική εξοικονόμηση ενέργειας και πόρων. Για την επισήμανση της υποχρεωτικής χωριστής διάθεσης οικιακών ηλεκτρικών συσκευών το προϊόν φέρει το σήμα του διαγραμμένου τροχοφόρου κάδου απορριμμάτων.

Slovenčina

Otvorte ilustrácie z titulnej strany

pred použitím zariadenia Kenwood

- Starostlivo si prečítajte tieto inštrukcie uschovajte ich pre budúcnosť.
- Odstráňte všetky obaly a štítky.

bezpečnosť

- Nože a rezacie kotúče sú veľmi ostré, manipulujte s nimi opatrne. **Nožové čepele držte pri manipulácii a pri čistení za držadlo pre prst umiestnené na vrchu, vždy mimo rezných hrán.**
- Pred vyliatím obsahu nádoby odoberte nože.
- Ruky a nástroje nestrkajte do nasadených nádob robota, kým je zariadenie pripojené na prívod elektrickej energie.
- Vypnite a vyťahnite zo zásuvky:
 - pred namontovaním alebo odmontovaním častí;
 - po použití;
 - pred čistením.
- Nikdy nestrkajte potraviny prstami do plniacej trubice. Vždy na to používajte dodaný posúvač.
- Pred zložením veka zo založenej nádoby mixéra alebo mixéra z pohonnej jednotky:-
 - vypnite zariadenie;
 - počkajte, kým sa doplnok/nože celkom nezastavia;
 - Nepripustite nežiaduce odskrutkovanie mixovacej nádoby od nožovej zostavy.
- Pred naliatím tekutiny do mixéra ju nechajte vychladnúť na izbovú teplotu.
- Nepoužívajte veko na ovládanie robota, vždy na to používajte ovládač zapnutia/vypnutia rýchlosti.
- **Pokiaľ bude blokovací mechanizmus zariadenia vystavený nadmerným silám, potom sa pokazí a môže zapríčiniť poranenie.**
- Nikdy nepoužívajte žiadne neschválené doplnky.
- Nikdy nenechávajte zapnuté zariadenie bez dozoru.
- Nikdy nepoužívajte poškodené zariadenie. Poškodené zariadenie dajte skontrolovať, alebo opraviť: viď „servise a starostlivosti“ o zákazníkov.
- Nikdy nevystavujte vlhkosti pohonnú jednotku, šnúru, ani zástrčku.
- Nenechávajte prebytočnú šnúru voľne visieť cez hrany stola alebo cez pracovnú dosku linky, ani sa nesmie dotýkať horúcich predmetov.
- Toto zariadenie nesmú používať žiadne osoby (vrátane detí), ktoré majú obmedzené fyzické, senzorické alebo mentálne schopnosti, alebo majú málo skúseností s podobnými zariadeniami, iba ak by tak robili pod kvalifikovaným dohľadom, alebo ak vopred obdržia dostatočné inštrukcie o obsluhu tohto zariadenia od osoby, ktorá zodpovedá za ich bezpečnosť.
- Deti musia byť pod dohľadom, aby sa zaručilo, že sa nebudú s týmto zariadením hrať.
- Toto zariadenie používajte len v domácnosti na stanovený účel. Firma Kenwood nepreberie žiadnu zodpovednosť za následky nesprávneho používania zariadenia, ani za následky nerešpektovania týchto inštrukcií.
- Nesprávne používanie kuchynského robota/mixéra môže mať za následok poranenie.

pred zapnutím zariadenia

- Overte si, či vaša elektrická sieť má také isté parametre, aké sú uvedené na na spodnej strane zariadenia.
- Toto zariadenie vyhovuje európskej smernici 2004/108/EC o elektromagnetickej znášateľnosti a predpisu č. 1935/2004 zo dňa 27/10/2004 o materiáloch, ktoré sú vhodné na kontakt s potravinami.

pred prvým použitím

1. Odstráňte všetky časti obalu, vrátane plastových krytov nožov. **Počínajte si opatrne, lebo rezné hrany sú veľmi ostré.** Tieto kryty sa musia odstrániť, lebo slúžia len na ochranu počas výroby a transportu.
2. Poumýňajte všetky diely – viď odsek „ošetrovanie a čistenie“.
3. Prebytočnú šnúru uložte do priestoru v zadnej časti stroja.

význam symbolov

kuchynský robot

- ① posúvač
- ② plniaca trubica
- ③ veko
- ④ nádoba
- ⑤ odpojiteľný pohonný hriadeľ
- ⑥ ovládač rýchlosti a impulzov
- ⑦ pohonná jednotka
- ⑧ bezpečnostné blokovacie zariadenie
- ⑨ priestor na uloženie šnúry

mixér

- ⑩ nožová jednotka
- ⑪ tesniaci krúžok
- ⑫ nádoba
- ⑬ plniaca zátka
- ⑭ veko

doplnky

- ⑮ nožové listy
- ⑯ nástroj na emulzifikáciu/šľahač
- ⑰ hrubý krájací/strúhací kotúč
- ⑱ lis na citrusové plody s ozubeným prevodom

používanie kuchynského robota

1. Zložte odnímateľný pohonný hriadeľ na pohonnú jednotku ①.
2. Potom zložte nádobu. Otočte rukoväť dozadu a potom ju otáčajte v smere hodinových ručičiek, kým sa nezaistí ②.
3. Zložte požadovaný doplnok na pohonný hriadeľ.
 - Pred vkladáním ingrediencií najskôr na robot zložte nádobu a požadovaný doplnok.
4. Zložte veko ③ – zabezpečte, aby bol vrchol pohonnej hriadeľa riadne zacentrovaný do stredu veka.
 - **Nepoužívajte veko na ovládanie robota, vždy na to používajte ovládač zapnutia-vypnutia/rýchlosti.**
5. Zapnite robot a zvolte si rýchlosť.
 - **Robot nebude pracovať, pokiaľ nebude správne založená nádoba a veko.**
 - Na krátke procedúry použite ovládač impulzov. Impulzy vznikajú dovtedy, kým je ovládač v príslušnej polohe.

6 Pri skladaní veka, doplnkov a nádoby postupujte v opačnom poradí.

- **Pred zložením veka stroj vypnite a vytiahnite zástrčku zo zásuvky.**

dôležité upozornenie

- Robot nie je vhodný na spracovanie alebo mletie zrnkovej kávy, ani na mletie kryštálového cukru.
- Pri pridávaní mandľovej esencie alebo iných príchuťí do zmesi sa treba vyhnúť priamemu kontaktu s plastovými dielmi, lebo by to mohlo zanechať trvalé stopy na povrchu týchto dielov.

používanie mixéra

- 1 Upevnite tesniaci krúžok ⑪ do nožovej jednotky ⑩ – zabezpečte, aby bolo tesnenie správne uložené. **Pokiaľ by bolo tesnenie poškodené, alebo zle uložené, vznikne presakovanie mixovaného materiálu.**
- 2 Podržte dolnú časť nožovej jednotky ⑩ a založte nože do mixovacej nádoby – otáčajte proti smeru hodinových ručičiek, kým sa nezaistí.
- 3 Vložte ingrediencie do nádoby.
- 4 Založte veko na nádobu a otáčajte ho v smere hodinových ručičiek, kým sa nezaistí ④. Založte plniacu zátku.
- 5 Umiestnite mixér na pohonnú jednotku a otáčajte ho, kým sa nezaistí ⑤.
- 6 Vyberte rýchlosť alebo použite ovládač impulzu.

pokyny

- Pri výrobe majonézy vložte do mixéra všetky potrebné ingrediencie, okrem oleja. Potom počas chodu zariadenia pridávajte pomaly olej do plniacej zátky a nechajte ho pretiecť cez otvor.
- Husté mixované zmesi, ako sú paštéty a omáčky, si môžu vyžadovať oškrabávanie zo stien nádoby. Pokiaľ sa zmes ťažko mixuje, musíte pridať viac tekutiny.
- Pri drvení ľadu použite krátke impulzy.

dôležité upozornenie

- **Pred naliatím tekutiny do mixéra ju nechajte vychladnúť na izbovú teplotu.**
- V záujme zachovania dlhej životnosti vášho mixéra ho nenechávajte nepretržite spustený dlhšie ako 60 sekúnd. Hneď ako dosiahnete správnu konzistenciu, vypnite zariadenie.
- Nespracúvajte koreniny – mohli by poškodiť plastové súčasti.
- Zariadenie nebude pracovať, keď bude mixér nasadený nesprávne.
- Do mixéra nekladajte suché ingrediencie skôr, ako ho zapnete. V prípade potreby ich nakrájajte na kúsky, zložte plniacu zátku, potom počas chodu stroja vkladajte dovnútra jednotlivé kúsky jeden za druhým.
- Nepoužívajte mixér ako nádobu na skladovanie. Po použití ho udržiavajte prázdny.
- Nikdy nemixujte viac, než 1,2 litra. Ešte menej treba pri mixovaní penivých tekutín, ako sú napríklad mliečne kokteily.

výber rýchlosti pre všetky funkcie

nástroj/nástavec	funkcia	rýchlosť
nožové listy	Príprava koláčov	1 – 2
	Vtieranie tuku do múky	2
	Pridávanie vody na zmiešanie ingrediencií na prípravu cesta na sladké pečivo	1 – 2
	Sekanie, príprava pyrė a pasty	2
	Miešanie kysnutého cesta	2
	Miešanie hustých polievok (500 ml tekutiny na 500 g suchých ingrediencií) Redšie polievky a mlieko (max 600 ml)	1 – 2
nástroj na emulzifikáciu /šľahač	Vaječné bielka	2
	Krém (max. 250 ml)	1 -2
kotúče na krájanie a strúhanie	Tuhé druhy potravín, ako je mrkva, tvrdé syry	2
	Mäkké druhy potravín, ako sú uhorky, rajčiny	1
lis na citrusové plody	citrusové plody	1
mixér	všetky druhy	2

maximálne množstvá

- hmotnosť múky na krehké pečivo 250 g
- hmotnosť múky na kysnuté cesto 340 g
- cesto na koláče 1 kg
- celková hmotnosť čistého mäsa na sekanie 400 g
- miešanie hustých polievok 1 l
- Redšie polievky a mlieko 600 ml
- šľahanie vaječných bielok 6
- Mixér 1,2 litra

používanie nástavcov

viď tabuľku odporúčaných rýchlostí každého príslušenstva.

⑮ nožové listy

Nožové listy sú najuniverzálnejším doplnkom. Doba spracovania určuje dosiahnutú štruktúru ingrediencií. Na dosiahnutie hrubšej štruktúry používajte ovládač impulzov. Nožové listy používajte na prípravu cesta na koláče, na sekanie surového a vareného mäsa, zeleniny, orechov, paštét, na prípravu omáčok, kaše, polievok, a tiež pri strúhaní chleba a pečiva na strúhanku.

Možno ich použiť aj na kysnuté cesto.

tipy

nožové listy

- Potraviny, ako napríklad mäso, chlieb, alebo zeleninu pred spracovaním nakrájajte na kocky s veľkosťou približne 2 cm.
- Pečivo treba najskôr nalámať na kúsky a potom vkladáť do plniacej trubice počas prevádzky stroja.
- Pri príprave cesta používajte tuk priamo z chladničky a narežte ho na kocky veľkosti 2 cm.
- Dávajte pozor, aby ste spracovanie neprehnali.

cesto

- Do nádoby vložte suché ingrediencie a počas prevádzky pridávajte tekutiny do plniacej trubice počas prevádzky stroja. Nechajte stroj bežať, kým sa nevytvorí elastická guľa z cesta, čo bude trvať 60 sekúnd.
- Opakované premiesenie cesta môžete urobiť len rukami. Opakované premiesenie na stroji a neodporúča, pretože to môže spôsobiť nestabilitu zariadenia.

16 nástroj na emulzifikáciu/šľahač

Používajte ho iba na vaječné bielka a krém.

tipy

- Najlepšie výsledky sa dosiahnu vtedy, keď majú vajcia teplotu okolia.
- Pred šľahaním skontrolujte, či sú nádoba a šľahacie metličky čisté a či nie sú mastné.

17 kotúče na krájanie/strúhanie

Používanie kotúčov.

obojsstranné kotúče na krájanie/strúhanie - hrubé

Krájaciú stranu kotúča používajte na krájanie syra, mrkvy, zemiakov a podobných potravín.

Strúhaciú stranu kotúča používajte na strúhanie syra, mrkvy, zemiakov, kapusty, uhoriek, cukety, repy a cibule.

bezpečnosť

- **Nikdy neskladajte veko, kým sa rezacie kotúče celkom nezastavia.**
- **S rezacími kotúčmi manipulujte opatrne, pretože sú extrémne ostré**

používanie rezacích kotúčov

- 1 Zložte pohonný hriadeľ a nádobu na pohonnú jednotku.
- 2 Pridržte kotúč za stredové držadlo a umiestnite ho na pohonný hriadeľ príslušnou stranou nahor.
- 3 Zložte veko.
- 4 Cez plniacu trubicu vložte ingrediencie.
- 5 Zapnite zariadenie a pomocou posúvača rovnomerne vkladajte jednotlivé ingrediencie – **nikdy nestrkajte prsty do plniacej trubice.**

tipy

- Používajte čerstvé ingrediencie.
- Nespracúvajte príliš malé potraviny. Vyplňte celú šírku plniacej trubice. Zabráni sa tak klzaniu potravín po stranách počas spracovania.
- Potraviny zakladané vo zvislom smere sa narežú na kratšie odrezky, ako potraviny zakladané horizontálne.
- Na kotúči alebo v nádobe vždy zostanú nejaké zvyšky potravín po ich spracovaní.

18 lis na citrusové plody

Lis na citrusové plody používajte na vytlačenie šťavy z citrusových plodín (napríklad z pomarančov, citrónov, limetiek alebo grapefruitov).

- a výtlačný kužeľ
- b sitko

používanie lisu na citrusové plody

- 1 Zložte pohonný hriadeľ a nádobu na pohonnú jednotku.
 - 2 Zložte sitko do nádoby – postarajte sa o to, aby bola rukoväť sitka zaistená priamo nad rukoväťou nádoby..
 - 3 Umiestnite výtlačný kužeľ na pohonný hriadeľ a otáčajte, kým nezapadne nadol.
 - 4 Prerežte ovocie na polovicu. Zapnite stroj a pritlačte ovocie na kužeľ.
- **Citrusový lis nebude pracovať, pokiaľ sitko nebude správne založené.**

ošetrovanie a čistenie

- Stroj pred čistením vždy vypnite a vyťahnite zástrčku zo zásuvky.
- S rezacími nožmi a kotúčmi manipulujte opatrne, pretože sú extrémne ostré.
- Niektoré potraviny môžu zapríčiniť odfarbenie plastov. Tento jav je normálny a nezhoršuje kvalitu plastov, ani neovplyvní chuť potravín. Odfarbené miesta pretrite handričkou, namočenou v rastlinnom oleji a odfarbenie by malo zmiznúť.

pohonná jednotka

- Poutierajte vlhkou utierkou a vysušte. Postarajte sa o to, aby priestor blokovacieho zariadenia (zámku) bol čistý a bez zvyškov potravín.
- Prebytočnú šnúru uložte do priestoru v zadnej časti pohonnej jednotky ④.

mixér

- 1 Pred odskrutkovaním nádoby z nožovej jednotky nádobu najskôr vyprázdňte.
- 2 Nádobu poumývajte ručne.
- 3 Vyberte a poumývajte tesniaci krúžok.
- 4 Nedotýkajte sa rezných hrán nožov – vykartáčujte ich v mydlovej vode, potom ich opláchnite tečúcou vodou. **Nožovú jednotku neponárajte do vody.**
- 5 Nechajte vyschnúť hornou časťou nadol.

nádoba/veko a doplnky

- Rukami ich poumývajte a vysušte.
- Prípadne môžu byť umyté na hornom rošte umývačky riadu. Odporúča sa krátky program pri nízkej teplote.

servis a starostlivosť o zákazníkov

- Keď sa poškodí prívodná elektrická šnúra, musí ju z bezpečnostných príčin vymeniť alebo opraviť firma KENWOOD alebo pracovníci oprávnení firmou KENWOOD.
- **Pokiaľ zažijete nejaké problémy s činnosťou kuchynského robota, potom sa ešte pred zavolaním servisu pozrite do príručky na odstraňovanie problémov.**

Pokiaľ potrebujete pomoc pri nasledovných problémoch:

 - používanie zariadenia alebo
 - servis alebo opravyKontaktujte obchod, v ktorom ste si zariadenie zakúpili.
- Navrhnuté a vyvinuté spoločnosťou Kenwood v Spojenom kráľovstve.
- Vyrobené v Číne.



DÔLEŽITÁ INFORMÁCIA NA SPRÁVNU LIKVIDÁCIU PRODUKTU PODĽA EURÓPSKEJ SMERNICE 2002/96/EC.

Po skončení životnosti produktu sa tento produkt nesmie jednoducho vyhodiť spolu s domovým odpadom.

Musí sa odovzdať na príslušné zberné miesto na roztriedenie odpadu alebo dilerovi, ktorý sa postará o takúto likvidáciu.

Separátnou likvidáciou domácich spotrebičov sa vyhneme negatívnym následom na životné prostredie a zabránime ohrozeniu zdravia vzniknutého nevhodnou likvidáciou. Umožní sa tak aj recyklácia základných materiálov, čím sa dosiahne značná úspora energií a prírodných zdrojov. Na pripomenutie nutnosti separátnej likvidácie domácich spotrebičov je produkt označený preškrtnutým kontajnerom na zber domáceho odpadu.

Українська

Будь ласка, розгорніть першу сторінку з малюнками

Перед першим використанням приладу Kenwood

- Уважно прочитайте інструкцію та збережіть її для подальшого використання.
- Зніміть упаковку та всі етикетки.

запобіжні заходи

- Леза та диски - дуже гострі, тому будьте обережні. **Під час роботи або чищення завжди тримайте ніж за ручку зверху, якомога далі від різального леза.**
- Завжди знімайте ніж перед тим, як наповнювати чашу.
- Не опускайте руки або інші кухонні прилади у чашу при працюючому комбайні.
- Завжди вимикайте прилад та відключайте його від мережі електропостачання: -
 - перед установкою або зніманням деталей;
 - після використання;
 - перед чищенням.
- Ніколи не проштовхуйте продукти пальцями крізь подавальну трубку. Завжди використовуйте для цього штовхач/і, що додається (ються).
- Перед зніманням кришки із чаші або міксера із блоку електродвигуна:-
 - вимкніть прилад;
 - дочекайтесь повної зупинки насадки/ножового блоку;
 - Слідкуйте за тим, щоб випадково не викрутити чашу міксера із ножового блоку.
- Перед додаванням рідини до міксера, охудіть її до кімнатної температури.
- Не керуйте комбайном за допомогою кришки. Завжди використовуйте для цього регулятор швидкості on/off (увімкнути/вимкнути.).
- **Надмірна дія на механізм блокування може пошкодити прилад та спричинити травму.**
- Не використовуйте насадки, що не призначені для цього приладу.
- Не залишайте прилад, що працює, без нагляду.
- Не використовуйте пошкоджений прилад. Перевірка або ремонт здійснюються у спеціальних центрах: див. розділ «Технічне обслуговування».
- Не допускайте попадання вологи на блок електродвигуна, шнур або вилку.
- Слідкуйте за тим, щоб шнур не звисав зі столу й не торкався гарячої поверхні.
- Не рекомендується користатись цим приладом особам (враховуючи дітей) із обмеженими фізичними або ментальними можливостями, або тим, хто має недостатньо досвіду в експлуатації цього приладу. Вищеназваним особам дозволяється користуватися приладом тільки після проходження інструктажу та під наглядом досвідченої людини, яка несе відповідальність за їх безпеку.
- Не залишайте дітей без нагляду і не дозволяйте їм гратися із приладом.
- Цей прилад призначений виключно для використання у побуті. Компанія Kenwood не несе відповідальності за невідповідне використання приладу або порушення правил експлуатації, викладених у цій інструкції.
- Неналежне використання комбайна/міксера може спричинити травму.

Перед підключенням до мережі електропостачання

- Переконайтеся, що напруга електромережі у вашому домі відповідає показникам, вказаним на зворотній частині приладу.
- Цей прилад відповідає вимогам директиви ЄС 2004/108/ЄС «Електромагнітна сумісність» та положення ЄС № 1935/2004 від 27/10/2004 стосовно матеріалів, що безпосередньо пов'язані з їжею.

Перед першим використанням

- 1 Зніміть усі пластикові захисні покриття, в тому числі, із леза ножового блоку. **Будьте обережні, леза дуже гострі.** Не зберігайте ці покриття, оскільки вони призначені тільки для захисту лез під час виготовлення та транспортування приладу.
- 2 Вимийте всі деталі, див. розділ 'Догляд та чищення'
- 3 Сховайте зайву частину шнура у задній частині приладу.

покажчик

комбайн

- ① штовхач
- ② напрямна трубка
- ③ кришка
- ④ чаша
- ⑤ зйомний привідний вал
- ⑥ регулятор швидкості + імпульсний режим
- ⑦ блок електродвигуна
- ⑧ механізм блокування
- ⑨ відсік для зберігання шнура

міксер

- ⑩ ножовий блок
- ⑪ ущільнювальне кільце
- ⑫ келих
- ⑬ ковпачок заливального отвору
- ⑭ кришка

насадки

- ⑮ ніж
- ⑯ диск для перемішування рідини / віничок
- ⑰ диск для нарізання товстих шматочків/ крупного шаткування
- ⑱ соковижималка для citrusових

Як користуватися кухонним комбайном

- 1 Установіть зйомний привідний вал на блок електродвигуна **1**.
- 2 Потім установіть чашу. Установіть її так, щоб ручка була позаду та повертайте за годинниковою стрілкою, доки вона не зафіксується на місці **2**.
- 3 Установіть необхідну насадку на привідний вал.
 - Чаша та насадка мають бути встановлені на прилад перед тим, як додавати інгредієнти.
- 4 Установіть кришку **3** так, щоб верхня частина привідного валу опинилась у центрі кришки.
 - **Не керуйте комбайном за допомогою кришки. Завжди використовуйте для цього регулятор on/off (увімкнути/вимкнути).**
- 5 Увімкніть прилад та оберіть швидкість.

- Прилад не буде працювати, якщо чаша та кришка встановлені неправильно.
 - Використовуйте імпульсний режим для недовгих інтенсивних перемішувань. Прилад буде працювати, доки важіль перемикача утримується у відповідному положенні.
 - 6 Повторіть описану вище процедуру у зворотному порядку для того, щоб зняти кришку, насадки та чашу.
 - Завжди вимикайте прилад та відключайте його від мережі електропостачання перед тим, як зняти кришку.
- Увага!**
- Комбайн не може використовуватися для подрібнення чи помелу кавових зерен, або для перетворення цукру на цукрову пудру.
 - Під час додавання мигдалевої есенції або присмаки до сумішей, намагайтеся не торкатися пластикових деталей, оскільки існує ризик стійкого пофарбування.

Як користуватися міксером

- 1 Установіть ущільнювальне кільце ⑪ до ножового блоку ⑩ так, щоб воно правильно стало на своєму місці. **Якщо ущільнювач пошкоджений або його було встановлено неправильно, це може спричинити протікання.**
- 2 Тримаючи ножовий блок ⑩, установіть ніж у чашу та поверніть його проти годинникової стрілки, щоби зафіксувати на місці.
- 3 Покладіть інгредієнти до чаші.
- 4 Установіть кришку на чашу та поверніть за годинниковою стрілкою для фіксації ④. Установіть ковпачок заливального отвору.
- 5 Установіть міксер на блок електродвигуна та поверніть, щоби зафіксувати його на місці ⑤.
- 6 Оберіть потрібну швидкість або скористайтеся імпульсним режимом.

Корисні поради

- Під час приготування майонезу, покладіть усі інгредієнти до міксера, за винятком олії. Потім увімкніть прилад, залийте олію до ковпачку заливального отвору та дочекайтесь її стікання у чашу.
- Під час приготування густих сумішей, наприклад, паштетів або соусів, може трапитись налипання продукту на стінки чаші. У такому випадку потрібно її очистити. Якщо інгредієнти погано змішуються, додайте рідини.
- Під час подрібнення льоду вмикайте та вимикайте імпульсний режим на короткий час.

увага

- **Перед додавання рідини до міксера, охолодіть її до кімнатної температури.**
- Щоби подовжити термін експлуатації приладу, час безперервної роботи міксера не повинен перевищувати 60 секунд. Вимикайте прилад, як тільки ви отримаєте бажану консистенцію.
- Не використовуйте для обробки спецій, адже вони можуть пошкодити пластикові деталі.
- Якщо міксер було встановлено неправильно, прилад не працюватиме.
- Спочатку увімкніть міксер, і тільки після цього додавайте сухі інгредієнти. Якщо треба поріжте на шматочки, змініть ковпачок заливального отвору, а потім увімкніть прилад і додавайте шматочок за шматочком.

- Не використовуйте міксер як ємність для зберігання. Він має залишатися порожнім до та після використання.
- Ніколи не перемішуйте більш, ніж 1,2 літрів рідини; під час змішування холодних сумішей, наприклад, молочних коктейлів, рідини повинно бути ще менше.

Як обрати потрібну швидкість для різних програм

Інструмент/насадка	Призначення	Швидкість
Ніж	Приготування тіста для випікання	1 – 2
	Розтирання жиру з борошном	2
	Додавання води для змішування інгредієнтів для виробів із борошна	1 – 2
	Кришення/приготування пюре/паштетів	2
	Вимішування дріжджового тіста	2
Диск для перемішування рідини / віничок	Густі супи (500 мл рідини та не більше 500 г сухих інгредієнтів)	1
	Рідкі супи/молоко (максимум 600 мл)	1 – 2
Диски – нарізання/шатування	Яєчні білки	2
	Вершки (максимум 250 мл)	1-2
Соковижималка для цитрусових	Тверді продукти – морква, тверді сири	2
	М'які продукти - огірки, томати	1
Міксер	Цитрусові	1
	Усі види обробки продуктів	2

Максимальні показники завантаження

- Кондитерські вироби із пісочного тіста
Вага борошна 250 г
- Дріжджове тісто Вага борошна 340 г
- Приготування тіста для пирогів та тістечок за допомогою одноразового вимішування
Загальна вага 1 кг
- Подрібнення нежирного м'яса Загальна вага 400 г
- Густі супи 1 л
- Рідкі супи/молоко 600 мл
- Збивання яєчних білків 6
- Міксер 1,2 л

Використання насадок

Дивиться таблицю швидкостей для кожної насадки.

⑮ НІЖ

Найбільш універсальною насадкою є ніж. Консистенція, яку ви отримуєте, залежить від часу обробки. Щоби переробити більш густі інгредієнти, використовуйте імпульсний режим. Ніж використовується для приготування кондитерських виробів зі здобного тіста, подрібнення сирого та готового м'яса, овочів, горіхів, для приготування паштетів, соусів, пюре, супів, а також тертих сухарів із печива та хліба.

Також його можна використовувати для вимішування дріжджового тіста.

Корисні поради

Ніж

- Перед обробкою таких продуктів, як м'ясо, хліб, овочі, поріжте їх на кубики розміром, приблизно, за 2 см.
- Сухе печиво розламайте на шматочки і додайте кризь напрямну трубку під час роботи приладу.
- Під час приготування пісочного тіста, використовуйте холодне масло (жир). Поріжте його кубиками розміром 2см.
- Слідкуйте, щоби ніж не перегрівався.

тісто

- Покладіть сухі інгредієнти до чаші і додавайте рідину кризь напрямну трубку під час роботи приладу. Продовжуйте процес обробки (приблизно 60 секунд), доки ви не отримаєте гладке, пружке тісто.
- Повторне змішування здійснюється тільки руками. Не рекомендується виконувати повторне змішування у чаші, адже це може спричинити нестабільну роботу приладу.

16 диск для перемішування рідини / віничок

Використовуйте тільки для збивання яєчних білків та вершків.

Корисні поради

- Для отримання найкращого результату використовуйте яйця, що зберігалися за кімнатною температурою.
- Перед збиванням переконайтеся, що чаша і віничок чисті й не мають залишків жиру.

17 диски для нарізання/шаткування

Як користуватися дисками

Двобічні диски для нарізання/шаткування – крупне нарізання/шаткування

Використовуйте шаткувальний бік диску для обробки сиру, моркви, картоплі та продуктів із схожою структурою. Використовуйте різальний бік диску для обробки сиру, моркви, картоплі, капусти, огірків, кабачків, буряків і цибулі.

заходи безпеки

- Не знімайте кришку, доки різальний диск не зупиниться повністю.
- Різальні диски – дуже гострі, тому будьте обережні.

Як користуватися дисками

- 1 Установіть привідний вал і чашу на блок електродвигуна.
- 2 Тримавши чашу за ручку в центрі, установіть диск на привідний вал потрібним боком догори.
- 3 Установіть кришку.
- 4 Покладіть інгредієнти до напрямної трубки.
- 5 Увімкніть прилад і рівномірно натискайте на штовхач – не опускайте пальці до напрямної трубки.

Корисні поради

- Використовуйте тільки свіжі інгредієнти
- Не кришіть продукти. Заповняйте напрямну трубку рівномірно по всій ширині.
Це допоможе уникнути зміщення продуктів убік під час обробки.
- Інгредієнти, що додаються у вертикальному положенні, нарізуються на коротші шматочки, ніж ті, що додаються у горизонтальному положенні.

- У чаші чи на диску завжди залишається невелика кількість продуктів після закінчення обробки.

18 соковижималка для цитрусових

Соковижималка для цитрусових призначена для вижимання соку із цитрусових (наприклад, із апельсинів, лимонів, лайму і грейпфрутів).

- a конус
- b сито

Як користуватися соковижималкою для цитрусових

- 1 Установіть привідний вал і чашу на блок електродвигуна.
 - 2 Установіть сито всередину чаші так, щоби ручка сита знаходилася прямо над ручкою чаші.
 - 3 Накрутіть конус на привідний вал. Для цього повертайте конус, доки він не опуститься до кінця вниз.
 - 4 Наріжте фрукти навпіл. Потім увімкніть прилад і натисніть розрізаною половинкою фрукта на конус.
- Якщо сито було встановлено неправильно, соковижималка не працюватиме.

догляд та чищення

- Завжди вимикайте прилад та відключайте його від електромережі перед чищенням.
- Леза та диски – дуже гострі, тому будьте уважні.
- Деякі продукти можуть знебарвлювати пластикові деталі. Це вважається нормальним явищем, не призводить до пошкодження пластикових деталей та не впливає на смак їжі. Щоб вивести знебарвлювану пляму, потріть її ганчіркою, змоченою у рослинній олії.

блок електродвигуна

- Протріть блок спочатку вологою, а потім сухою ганчіркою. Слідкуйте за тим, щоб зона поряд з механізмом блокування не була засмічена залишками їжі.
- Зберігайте зайву частину шнура у відсіку для зберігання, який розташовано у задній частині блока електродвигуна 9.

міксер

- 1 Перед тим, як відкрити чашу від ножового блоку, випорожніть її.
- 2 Помийте чашу вручну.
- 3 Зніміть та помийте ущільнювальне кільце.
- 4 Не торкаючись гострих лез, промийте їх гарячою мильною водою, а потім ретельно сполосніть під краном. **Не опускайте ножовий блок у воду.**
- 5 Переверніть ножі догори дном та залиште просихати.

чаша/кришка та насадки

- Промийте вручну, потім просушіть.
- Дозволяється мити інші деталі на верхній полиці посудомийної машини. Для цього оберіть коротку програму із низькою температурою.

Обслуговування та ремонт

- Пошкоджений шнур живлення із метою безпеки підлягає заміні на підприємствах фірми KENWOOD або в авторизованому сервісному центрі KENWOOD.
Якщо вам необхідна консультація з приводу:
- використання приладу або
- обслуговування, придбання запасних деталей або ремонту
Зверніться до магазину, в якому ви придбали цей прилад.
- Спроектовано та розроблено компанією Kenwood, Об'єднане Королівство.
- Зроблено в Китаї.



ВАЖЛИВА ІНФОРМАЦІЯ СТОСОВНО НАЛЕЖНОЇ УТИЛІЗАЦІЇ ПРОДУКТУ ЗГІДНО ІЗ ДИРЕКТИВОЮ ЕС 2002/96/ЕС.

Після закінчення терміну експлуатації не викидайте цей прилад з іншими побутовими відходами.

Віднесіть прилад до місцевого спеціального авторизованого центру збирання відходів або до дилера, який може надати такі послуги.

Відокремлена утилізація побутових приладів дозволяє уникнути можливих негативних наслідків для навколишнього середовища та здоров'я людини, які виникають у разі неправильної утилізації, а також надає можливість переробити матеріали, з яких було виготовлено даний прилад, що, в свою чергу, зберігає енергію та інші важливі ресурси. Про необхідність відокремленої утилізації побутових приладів нагадує спеціальна позначка на продукті у вигляді перекресленого смітника на колесах.



معلومات هامة حول كيفية التخلص الصحيحة من المنتج حسب توجيهات المجموعة الاقتصادية الأوروبية 2002/96/EC. عند انتهاء العمر التشغيلي للمنتج يجب عدم التخلص من المنتج في مخلفات المناطق الحضرية.

لا بد من أخذ المنتج إلى مركز سلطة محلية خاصة متخصصة في جمع النفايات أو موزع يقدم هذه الخدمة. إن التخلص من الأجهزة المنزلية بشكل منفصل يجنب الآثار السلبية المترتبة على البيئة والصحة والناجمة عن التخلص من الأجهزة بصورة غير سليمة كما أن هذا الإجراء يساعد في إعادة استخدام المواد التأسيسية مما يوفر جانباً فعالاً من الطاقة والموارد. وللتذكير بوجود التخلص من الأجهزة المنزلية وبشكل منفصل وضع على المنتج علامة سلة مهملات ذات العجلات مشطوبة.

16 أداة الاستحلاب / خفاقة

تستخدم لبيض البيض والقشدة فقط.

تلميحات

- يتم الحصول على أفضل النتائج عندما يكون البيض بنفس درجة حرارة الغرفة.
- تأكد أن كل من الوعاء والخفاقة نظيفين وخاليين من الشحوم قبل الخفق.

17 أقراص التقطيع إلى شرائح/قطع صغيرة

لاستخدام الأقراص.

أقراص التقطيع إلى شرائح / قطع صغيرة القابلة للعكس - سميك

استخدم جانب التقطيع إلى قطع صغيرة للجبنة والجزر والبطاطس والأطعمة ذات النسيج المماثل.

استخدم جانب التقطيع إلى شرائح للجبنة والجزر والبطاطس والكرنب والخيار والقرع الصيفي والفجل والبصل.

السلامة

- لا تزل الغطاء حتى يتوقف قرص التقطيع تماماً.
- تعامل مع أقراص التقطيع بحرص - وذلك لأنها حادة للغاية

لاستخدام أقراص التقطيع

1 ثبت عمود المحرك والوعاء في وحدة التيار.

2 مع إمساك المقبض الأوسط، ضع القرص في عمود المحرك مع وضع الجانب المناسب إلى الأعلى.

3 ثبت الغطاء.

4 ضع الطعام في أنبوب التغذية.

5 شغل الجهاز واضغط إلى الأسفل بالتساوي باستخدام أداة الدفع - لا تضع أصابعك في أنبوب التغذية.

تلميحات

- استخدم محتويات طارئة
- لا تقطع الطعام إلى قطع صغيرة جداً. املا بعرض أنبوب التغذية بشكل تام. يمنع ذلك انزلاق الطعام من الجنب أثناء المعالجة.
- يخرج الطعام الموضوع بشكل مستقيم أقل من الطعام الموضوع بشكل أفقي.
- سيكون هنالك دائماً كمية صغيرة من النفايات على القرص أو في الوعاء بعد المعالجة.

18 عصارة الليمون

استخدم عصارة الليمون لاستخراج العصير من الحمضيات بعصرها (على سبيل المثال البرتقال والليمون والليمون الحامض والجريب فروت).

- ② مخروط
- ③ منخل

لاستخدام عصارة الليمون

1 ثبت عمود المحرك والوعاء في وحدة التيار.

2 ثبت المنخل في الوعاء - وتأكد من قفل مقبض المنخل في موضعه مباشرة فوق مقبض الوعاء.

3 ضع المخروط فوق عمود المحرك مع تحريكه حتى يهبط إلى الأسفل.

4 اقطع الفاكهة إلى نصفين. ثم شغل الجهاز واضغط على الفاكهة فوق المخروط.

- لن تعمل عصارة الليمون إذا لم يتم قفل المنخل بشكل صحيح.

العناية والتنظيف

- أوقف التشغيل دائماً وافصل عن الكهرباء قبل التنظيف.
- تعامل مع الشفرات وأقراص التقطيع بحرص - لأنها حادة للغاية.
- قد تعمل بعض الأطعمة على جعل البلاستيك يفقد لونه. هذا أمر عادي جداً ولن يتسبب ذلك في إلحاق الضرر بالبلاستيك أو يؤثر على نكهة الطعام. افرك باستخدام قطعة قماش تم غمسها في زيت نباتي لإزالة التغيير في اللون.

وحدة التيار

- امسح بقطعة قماش رطبة، ثم بأخرى جافة. تأكد بأن منطقة تعشيق التروس خالية من مخلفات الطعام.
- خزن السلك الإضافي في منطقة التخزين خلف الجهاز ⑨.

الخطأ

- 1 أفرغ الكأس قبل فكه من وحدة الشفرات.
- 2 اغسل الإبريق يدوياً.
- 3 فك حلقة إحكام الإغلاق واغسلها.
- 4 لا تلمس الشفرات الحادة - استخدم فرشاة في تنظيفها مع ماء ساخن وصابون، ثم اشطف بشكل تام تحت الصنبور. لا تغمر وحدة الشفرات في الماء.
- 5 اتركه رأساً على عقب ليحفظ.

الوعاء/الغطاء والمرفقات

- اغسلها باليد ثم جففها.
- وبدلاً من ذلك يمكن غسلها في الحامل العلوي من غسالة الصحون. ينصح باستخدام برنامج بدرجة حرارة منخفضة.

الخدمة ورعاية العملاء

- إذا تعرض السلك للتلف فيجب استبداله، لدواعي السلامة بواسطة Kenwood أو عامل الإصلاح المعتمد من Kenwood.

إذا أردت الحصول على المساعدة في أي مما يلي:

- استخدام الجهاز
- خدمات الصيانة أو الإصلاح (داخل الضمان أو خارجه)
- اتصل بالمحل الذي اشتريته منه الجهاز.

- تصميم وتطوير Kenwood في المملكة المتحدة.
- صنع في الصين.

لاستخدام الخلّاط

اختيار سرعة لكل الوظائف

السرعة	الوظيفة	أداة/مرفق
٢ - ١	عمل الكيك	شفرة السكين
٢	فرك السمن مع الدقيق	
٢ - ١	إضافة الماء لمرج محتويات المعجنات	
	التقطيع/الهرس/العجن	
٢	خليط عجين بالخميرة	
١	خليط الحساء الكثيف (سائل ٥٠٠ مللي إلى ٥٠٠ جرام محتويات جافة) خليط حساء خفيف / حليب (٦٠٠ مللي بحد أقصى)	
٢ - ١	ألة استحلاب / خفافة	
٢	بياض البيض	
٢ - ١	قشدة (٢٥٠ مللي بحد أقصى)	
٢	الأقراص - التقطيع/ التقطيع	
١	عناصر الطعام الصلبة مثل الجزر، الجبنة الصلبة العناصر اللينة مثل الخيار، الطماطم	
١	الحمضيات	عصارة الليمون
٢	كل العمليات	الخلّاط

- ١ ثبّت حلقة إحكام الإغلاق ⑩ في وحدة الشفرات ⑩ - والتأكد من وجود الإغلاق بشكل صحيح. سيحدث رشح إذا تضرر الإغلاق أو لم يتم الإغلاق بشكل صحيح.
- ٢ أمسكي الجانب السفلي لوحدة الشفرات ⑩ وربكي الشفرات داخل الدورق - ثم أديرها في اتجاه عكس عقارب الساعة لإحكام القفل.
- ٣ ضع المحتويات في الإبريق.
- ٤ ثبّت الغطاء على الإبريق وأدره في اتجاه عقارب الساعة لإقفاله ④. ثبّت غطاء الحشو.
- ٥ ضع الخلّاط في وحدة التيار وأدره لإقفاله ⑤.
- ٤ حدد سرعة أو استخدم زر التحكم في الضغط.

تلميحات

- عند عمل المايونيز، ضع كل المحتويات، فيما عدا الزيت في الخلّاط. بعد ذلك، عندما يكون الجهاز قيد التشغيل، اسكب الزيت من خلال غطاء الحشو ودهه يعمل.
- قد يحتاج المزيج السميك مثل الباتيه وسوائل الغمس إلى الكشط. إذا كان الجهاز يعمل بصعوبة، فاضف المزيد من السوائل.
- عند سحق الثلج استخدم الضغطة (pulse) على فترات قصيرة.

هام

- يجب السماح بتبريد كل السوائل إلى درجة حرارة الغرفة قبل وضعها في الخلّاط.
- لضمان طول فترة صلاحية الخلّاط، لا تجعله يعمل أكثر من ٦٠ ثانية. أوقف تشغيل الجهاز بمجرد الحصول على القوام المطلوب.
- لا تستخدم الجهاز في معالجة التوابل التي يمكن أن تتلف البلاستيك.
- لن يعمل الجهاز إذا تم تثبيت الخلّاط بشكل غير صحيح.
- لا تضع محتويات جافة في الخلّاط قبل تشغيله. إذا تطلب الأمر، قطع المحتويات إلى قطع، وانزع الغطاء ثم أثناء عمل الجهاز، أسقط المحتويات الواحدة تلو الأخرى.
- لا تستخدم الخلّاط كوعاء للتخزين. احتفظ به فارغاً قبل الاستخدام وبعده.
- لا تستخدمه في خلط أكثر من ١,٢ لتر - وأقل من ذلك للسوائل ذات الرغوة مثل الحليب المخفوق.

السعة القصوى

- وزن طحين المعجنات الدسمة ٢٥٠ جرام/٩ أونصة
- وزن عجين الخميرة ٣٤٠ جرام/١٢ أونصة
- إجمالي وزن كعك الخطوة الواحدة ١ كيلوجرام / رطلين ٤ أونصة
- إجمالي وزن اللحوم المقطعة قليلة الدهون ٤٠٠ جرام/١٤ أونصة
- خليط الحساء الكثيف لتر واحد
- خليط حساء خفيف/حليب ٦٠٠ مللي
- خفق بياض البيض ٦
- الخلّاط ١,٢ لتر

استخدام المرفقات

انظر المخطط بالأعلى لسرعة كل مرفق.

⑮ شفرة السكين

- شفرة السكين هي أكثر المرفقات تعدداً في الاستخدام. سيحدد طول وقت المعالجة نوع النسيج الناتج. للحصول على الأنسجة الخشنة استخدم زر التحكم في الضغط. استخدم شفرة السكين لعمل الكعك والمعجنات، وتقطيع اللحم النيئ والمطهون، والخضراوات، وجيوب الجوز أو البندق، والعجين، وسوائل الغمس، وأنواع حساء الخضراوات المهروسة وكذلك لعمل فتات من البسكويت والخبز.
- كما يمكن استخدامها في عمل خليط العجين بالخميرة.

تلميحات

شفرة السكين

- قطع الطعام كاللحم والخبز والخضراوات إلى مكعبات تقريباً إلى ٢ سم/٣/٤ بوصة قبل المعالجة.
- يجب تكسير البسكويت إلى قطع وإضافته بواسطة أنبوب التغذية أثناء عمل الجهاز.
- عند عمل العجين استخدم السمن مباشرة من الثلاجة وتقطيعه إلى مكعبات بحجم ٢ سم/٣/٤ بوصة.
- يجب توخي الحذر وعدم الإفراط في المعالجة.

عجين

- ضع المحتويات الجافة في الوعاء وأضف السائل من خلال أنبوب التغذية أثناء عمل الجهاز. أكمل المعالجة حتى تتكون كرة قابلة للتمدد من العجين وسيستغرق ذلك من ٦٠ ثانية.
- أعد العجن باليد فقط. لا ينصح بإعادة العجن في الوعاء حيث قد يتسبب ذلك في أن يصبح الجهاز غير مستقر.

عربي

رغمنا ريفعار لعلنا أعصمنا بيلة دلجها ةة لبقا لبلة

قبل استخدام جهاز Kenwood

- اقرأ هذه التعليمات جيداً واحتفظ بها للرجوع إليها لاحقاً.
- فك جميع مواد التغليف وأي بطاقات.

المفتاح

الجهاز

- ① أداة الضغط
- ② أنبوب التغذية
- ③ غطاء
- ④ وعاء
- ⑤ عمود محرك قابل للضغط
- ⑥ التحكم في السرعة + الضغط
- ⑦ وحدة التيار
- ⑧ تعشيق الأمان
- ⑨ مخزن السلك

الخطأ

- ⑩ وحدة الشفرات
 - ⑪ حلقة إحكام الإغلاق
 - ⑫ إبريق
 - ⑬ غطاء الحشو
 - ⑭ غطاء
- ## المرفقات
- ⑮ شفرة السكنين
 - ⑯ أداة الاستحلاب / خفاقة
 - ⑰ قرص سميك للتقطيع إلى شرائح أو قطع كبيرة
 - ⑱ عصارة الليمون

لاستخدام جهاز إعداد الطعام

- ١ ثبت العمود القابل للضغط في وحدة التيار ①.
- ٢ ثم ثبت الوعاء. ضع المقبض نحو الخلف وأدره باتجاه حركة الساعة حتى يتم القفل ②.
- ٣ ثبت أحد المرفقات فوق عمود المحرك.
- ثبت الوعاء والمرفق دائماً على الجهاز قبل إضافة المكونات.
- ٤ ثبت الغطاء ③ مع التأكد من وجود قمة عمود المحرك في منتصف الغطاء.
- لا تستخدم الغطاء لتشغيل الجهاز، واستخدم دائماً مفتاح التحكم في تشغيل / إيقاف السرعة.
- شغل الجهاز وحدد سرعة.
- لن يعمل الجهاز إذا لم يتم وضع الوعاء والغطاء بشكل صحيح.
- استخدم مفتاح التحكم في الضغط للحصول على دفعات قصيرة. سيعمل الضغط طالما يتم الاحتفاظ به في موضع التشغيل.
- ٦ اعكس الإجراء أعلاه لإزالة الغطاء والمرفقات والغطاء.
- أوقف التشغيل دائماً قبل إزالة الغطاء.

هام

- الجهاز الخاص بك غير ملائم لسحق أو طحن القهوة أو الحبوب أو تحويل السكر من خشن إلى ناعم.
- عند إضافة عطر اللوز أو مادة منكهة إلى المزيج تجنب الاتصال بالقطع البلاستيكية حيث قد ينتج عن ذلك وجود علامة دائمة.

السلامة

- الشفرات والأقراص المستخدمة حادة للغاية، لذلك يجب التعامل معها بحرص. استخدم شفرة السكنين دائماً بواسطة مقبض اليد في الأعلى، بعيداً عن حافة التقطيع، عند استخدامها وعند التنظيف.
- أزل دائماً شفرة السكنين قبل سكب المحتويات من الوعاء.
- احتفظ بيدك والأدوات خارج الوعاء وإبريق الخلط أثناء توصيله بمصدر التيار.
- أوقف عمل الجهاز وافصله عن الكهرباء:
 - قبل تركيب الأجزاء أو إزالتها
 - بعد الاستخدام
 - قبل التنظيف
- لا تستخدم أصابعك للضغط على الطعام إلى أسفل أنبوب التغذية. استخدم دائماً أداة/أدوات الدفع الموفرة.
- قبل إزالة الغطاء من الوعاء أو الخلط من وحدة التيار:-
 - أوقف عمل الجهاز:
 - انتظر حتى تتوقف المرفقات/الشفرات عبر الحركة تماماً؛
 - احذر من فك إبريق الخلط من وحدة الشفرات.
- السماح بتبريد كل السوائل إلى درجة حرارة الغرفة قبل وضعها في الخلط.
- لا تستخدم الغطاء لتشغيل الجهاز، استخدم دائماً تشغيل / إنهاء التحكم في السرعة.
- سيتعرض الجهاز للتلوث وقد يتسبب في حدوث إصابة إذا تعرضت آلية تعشيق التروس الميكانيكية إلى قوة مفرطة.
- لا تستخدم مرفق غير مرخص.
- لا تترك الجهاز دون مراقبة.
- لا تسمح باستخدام جهاز تالف. افحص الجهاز أو قم بإصلاحه: انظر "الخدمة".
- لا تسمح بتعرض وحدة التيار أو السلك أو القابس للبلبل.
- لا تسمح بتدلي السلك الإضافي من حافة الطاولة أو الرف أو بملامسة الأسطح الساخنة.
- هذا الجهاز غير مصمم للاستخدام بواسطة أشخاص (يتضمن ذلك الأطفال) بقدرات عقلية أو حسية أو جسدية منخفضة أو دون خبرة ومعرفة باستخدام الجهاز، إلا في حالة الإشراف عليهم أو التوجيه من قبل شخص مسؤول عن سلامتهم.
- يجب ملاحظة الأطفال للتأكد من عدم عبثهم بالجهاز.
- استخدم هذا الجهاز في المنزل فقط كما هو معد له. لن تقبل Kenwood أي مسؤولية قانونية إذا تعرض الجهاز لسوء استخدام، أو عدم اتباع هذه الإرشادات.
- قد يؤدي سوء استخدام جهاز تحضير الطعام/المسيل إلى حدوث إصابات.

قبل التوصيل بالكهرباء

- تأكد من أن مصدر التيار الكهربائي هو نفس الموضع في الجزء السفلي من الجهاز.
- يتوافق هذا الجهاز مع توجيهات المجموعة الأوروبية 2004/108/EC المتعلقة بالتوافق الكهرومغناطيسي وتنظيمات المجموعة الأوروبية رقم 1935/2004 بتاريخ ٢٧/١٠/٢٠٠٤ المتعلقة بالمواد المتلامسة مع الطعام.

قبل الاستخدام للمرة الأولى

- ١ فك جميع مواد التغليف بالإضافة إلى أغطية الشفرات البلاستيكية من شفرة السكنين. يجب توخي الحذر لأن الشفرات حادة للغاية. يجب التخلص من هذه الأغطية حيث أنها مستخدمة لحماية الشفرة أثناء عملية التصنيع والنقل فقط.
- ٢ اغسل الأجزاء، انظر "التنظيف".
- ٣ ضع السلك الإضافي خلف الجهاز.



Head Office Address:
Kenwood Limited, New Lane, Havant, Hampshire PO9 2NH, UK
www.kenwoodworld.com
Designed and engineered by Kenwood in the UK
Made in China