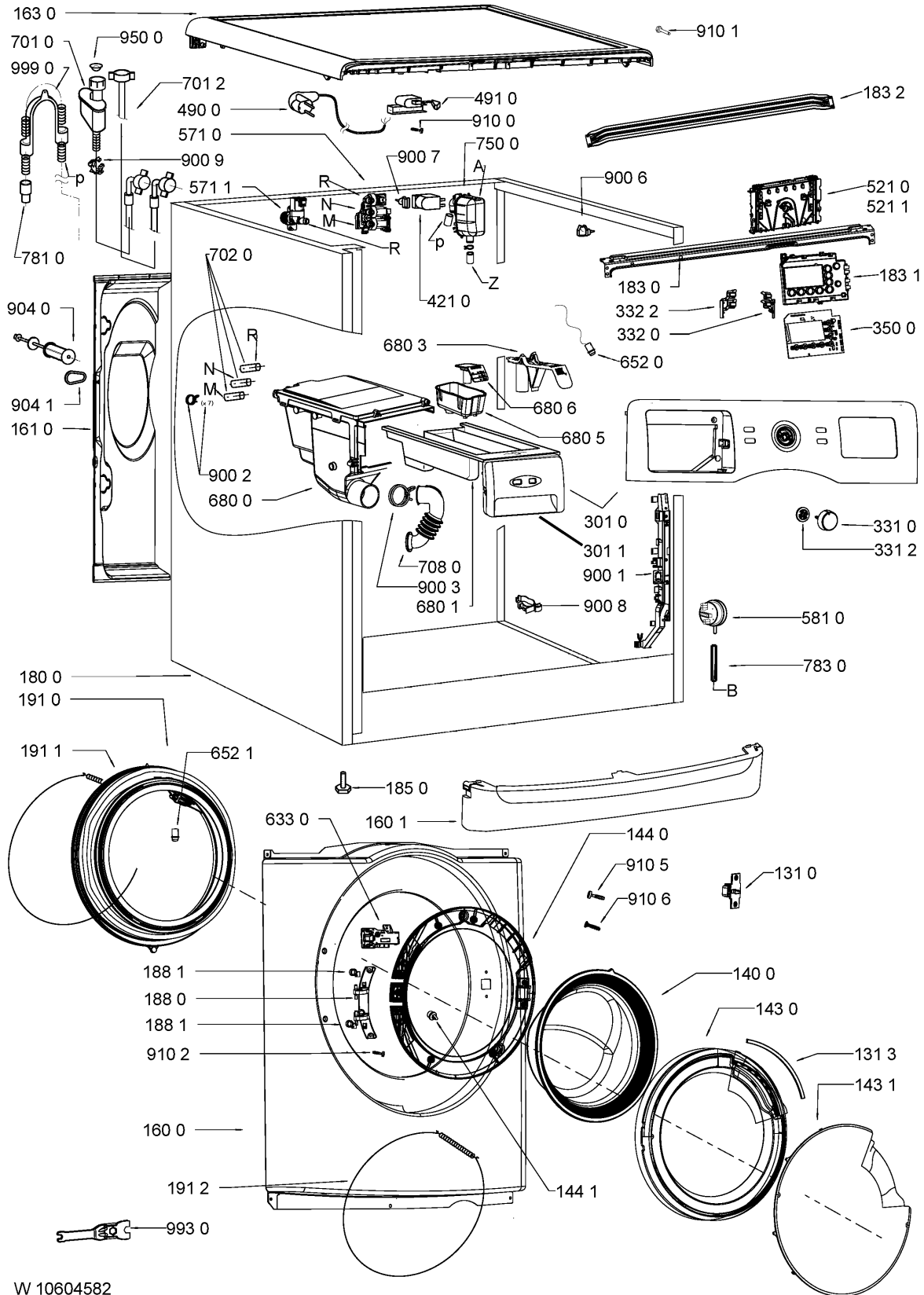


LISTA PARTICOLARI

Pos-Nr.	12NC	DESCRIPTIONE
1310	4810 105 68305	SERRATURA
1313	4810 104 66938	LISTELLO
1400	4820 000 03586	VETRO OBLO
1430	4810 103 77048	CORNICE FINEST.
1431	4810 104 67590	SCHERMATURA
1440	4810 104 67198	CORNICE OBLO
1441	4810 714 28351	ARRESTO
1600	4810 105 00434	FRONTALE
1601	4801 111 02161	ZOCCOLO BK CORE08
1610	4810 103 78705	PANNELLO POST.
1630	4810 104 22976	PIANO LAVORO
1800	4810 746 52392	MOBILE
1810	4801 111 00195	AMMORTIZZATORE Eureka 490
1820	4801 111 00193	CONTRAPPESO SUPERIORE
1821	4801 111 01399	CONTRAPPESO FRONTALE
1822	4812 310 39249	KIT MONTAGGIO CONTRAPPESO
1830	4812 440 11472	SUPPORTO FRONTALE
1831	4810 103 63000	SQUADRETTA MODULO
1832	4810 103 82085	SQUADRETTA
1850	4812 462 48054	PIEDINO ANTERIORE
1880	4810 714 24041	CERNIERA
1881	4810 714 24051	BUSSOLA CERNIERA
1910	4810 104 98636	GUARN.OBLO D320, 58, HPE
1911	4801 111 00191	ANELLO FISS. TUNNEL FRONT VASCA
1912	4801 111 00189	ANELLO TUNNEL VASCA
2000	4810 105 78409	MECCANICA D490,64L,H6,C08
2230	4810 105 32661	FERMA CARICO 64L, BOND
2710	4801 111 04417	CINGHIA EUREKA 1266/J5
2720	4801 111 02563	PULEGGIA
3010	4810 106 08589	MASCHERINA + MANIGLIA CASS.
3011	4810 104 85546	MANIGLIA CASS.
3310	4810 103 89396	MANOPOLA TIMER
3312	4801 111 00231	INSERTO MANOPOLA
3320	4810 103 50519	PULSANTIERA AVVIO/ANNULLA
3322	4810 103 83907	PULSANTIERA
3500	4810 105 63169	MODULO T2
4000	4810 105 11040	Motor BPM, ASKOLL 15mm
4003	4810 104 44923	FILTRO RFI - Choke PFC
4210	4810 105 03697	CONDENSAT.ANT.
4300	4810 104 76931	POMPA
4510	4810 105 50891	RESISTENZA
4800	4801 111 04825	CAVO
4801	4801 111 04823	CAVO
4802	4801 111 04824	CAVO
4900	4819 321 18136	CAVO ALIMENTAZIONE 2M
4910	4812 321 28367	FISSACAVO
5210	4810 106 04060	MODULO COMANDO WAVE, PROGRAMMATA
5211	4810 105 60644	MODULO COMANDO WAVE, DA RIPROGRAMMA
5710	4810 714 27961	ELETTROVALVOLA
5711	4801 111 01495	ELETTROVALVOLA CALDA, SINGOLA

Pos-Nr.	12NC	DESCRIPTIONE
5810	4812 271 28554	PRESSOSTATO
6330	4801 111 01392	MICRORITARD. BLOCCAPORTA Bitron
6520	4810 104 57839	LAMPADA
6521	4810 104 71777	LAMPADA 0.5W, WI, L450, 7PC
6800	4810 746 68251	DISTRIBUTORE
6801	4810 103 67725	CASSETTO
6803	4810 746 68291	SIFONE
6805	4810 105 52103	SCATOLA
6806	4810 105 52104	COPERCHIO
6910	4812 282 19485	SONDA NTC SC1
7010	4810 104 91637	TUBO CARICO 1.2 m
7012	4810 104 91631	TUBO CARICO 1.2 m
7020	4801 111 00201	RACCORDO ELETT. CASS.DETERATIVO
7080	4812 530 49392	RACCORDO VASCA/VASCHETTA
7500	4810 104 67662	CAMERA ESPANS.
7540	4812 530 29495	RACCORDO VASCA-POMPA
7541	4812 530 28832	PALLINA BLOCC. DET.
7551	4810 105 96633	CAMERA VAPORE
7630	4812 480 58385	FILTRO POMPA/see SB 4812 712 40386
7810	4801 111 00342	TUBO SCARICO
7811	4801 111 00206	RACCORDO POMPA CAMERA ESPANS.
7830	4812 530 29497	TUBO PRESSOSTATO
7850	4801 111 05006	TUBO
9001	4801 111 00204	SQUADRETTA
9002	4812 401 18501	FASCETTA TUBO 19,2 MM
9003	4801 111 04423	FASCETTA TUBO ø 44mm
9004	4812 401 18414	FASCETTA FISS. RACCORDO
9005	4819 401 18529	FASCETTA FISS. STRINGITUBO
9006	4812 401 18446	SUPPORTO CAVI
9007	4812 290 88077	SUPPORTO CAVI
9008	4801 111 00143	SUPPORTO, TUBO destra
9009	4812 255 18286	SUPPORTO
9040	4801 111 00217	CONGEGNO SICUR. 54, 64 l
9041	4812 466 68545	TAPPO FORI SCHIENALE
9049	4801 111 01846	AMMORTIZZATORE
9100	4812 502 38152	VITE 4,8X19
9101	4812 502 48344	VITE
9102	4812 502 18815	VITE 4,2 x 8,5
9103	4812 502 18817	VITE PULEGGIA M8x23
9104	4812 502 18828	VITE MOTOR, KIT
9105	4812 502 48015	VITE 4,0X16-TORX
9106	4810 212 01061	VITE ST H T 3 Z P4X18.5
9300	4801 111 00197	MOLLA SOSPENS. Eureka 490
9500	4819 466 69704	GUARNIZIONE + FILTRO CARICO
9930	4812 395 58004	CHIAVE REGOL. PIEDINI
9990	4819 530 29028	CURVA TUBO SCARICO

DISEGNO ESPLOSO



W 10604582

