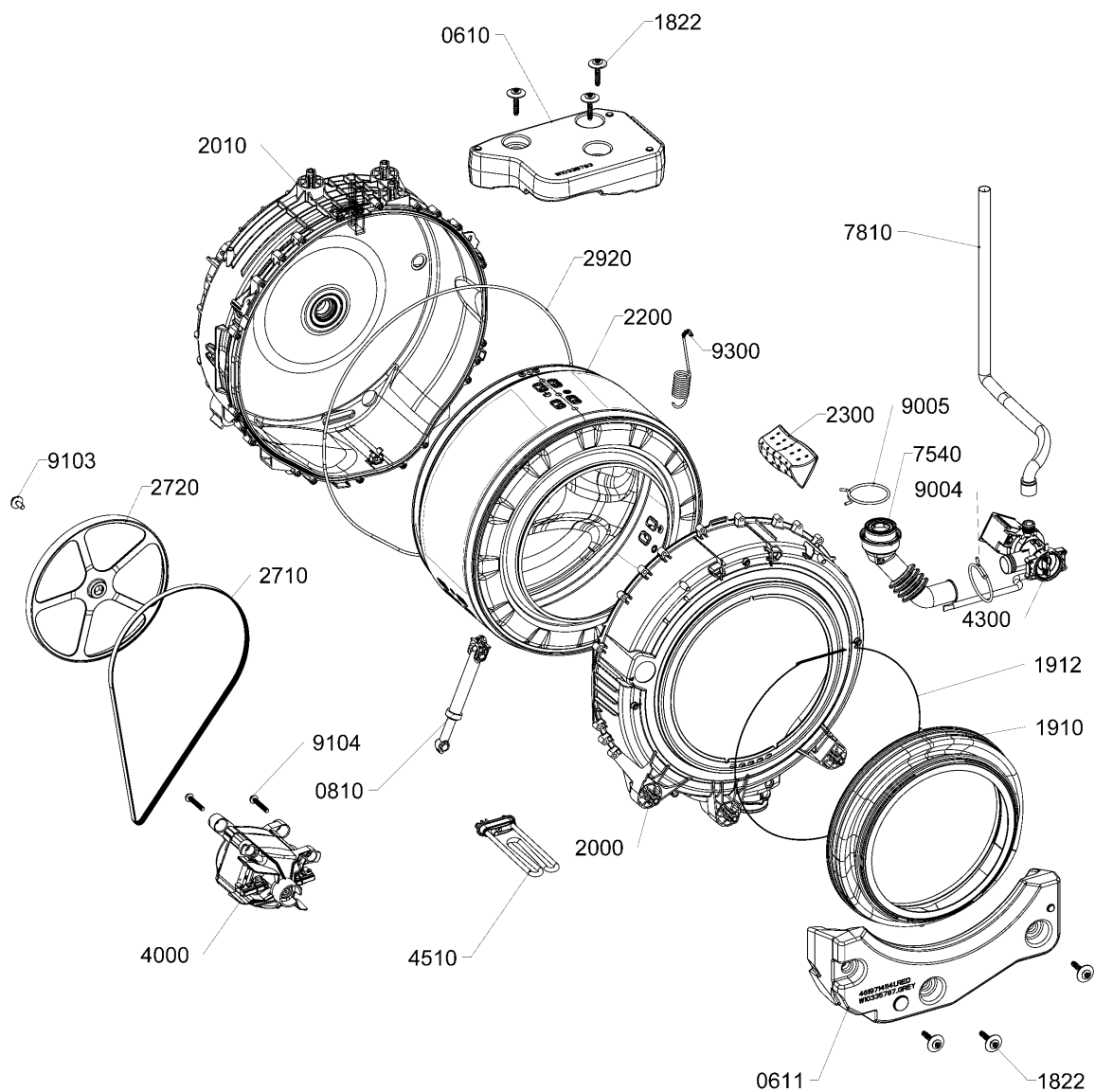


LISTA PARTICOLARI

Pos-Nr.	12NC	DESCRIPTIONE
0001	4801 111 03716	MOBILE
0210	4820 000 03576	FRONTALE
0240	4820 000 03577	PANNELLO POST.
0250	4801 111 03721	SUPPORTO
0260	4820 000 03578	SQUADRETTA
0300	4820 000 03579	PIANO LAVORO
0400	4820 000 03580	CERNIERA
0500	4820 000 03581	ZOCCOLO
0610	4820 000 03582	CONTRAPPESO SUPERIORE, 46l
0611	4820 000 03583	CONTRAPPESO FRONTALE, 46l
0810	4820 000 03584	AMMORTIZZATORE
1310	4820 000 03585	SERRATURA
1400	4820 000 03586	VETRO OBLO
1430	4820 000 03587	CORNICE FINEST.
1440	4820 000 03588	CORNICE OBLO
1822	4801 111 03727	VITE
1850	4801 111 03717	PIEDINO M8-L34
1910	4820 000 03589	GUARN.OBLO
1911	4820 000 03590	FASCETTA
1912	4820 000 03591	FASCETTA
2000	4820 000 03592	SEMIVASCA ANTERIORE
2010	4820 000 03593	SEMIVASCA
2200	4820 000 03594	CESTELLO 46l
2300	4820 000 03595	FERMA CARICO 46l
2710	4820 000 03596	CINGHIA 5EPJ 1238
2720	4820 000 03597	PULEGGIA 46l
2920	4820 000 03598	GUARNIZIONE VASCA
3030	4820 000 03599	MANIGLIA CASS.
3210	4820 000 03626	MASCHERINA
3310	4810 103 89396	MANOPOLA TIMER
4000	4820 000 03601	MOTORE 46l
4210	4820 000 03602	CONDENSAT.ANT.
4300	4820 000 03603	POMPA SCARICO
4510	4820 000 03604	RESISTENZA
4900	4801 111 03765	CAVO ALIMENTAZ.
4910	4812 321 28367	FISSACAVO
5210	4820 000 03605	MODULO COMANDO WAVE2, PROGRAMMATA
5211	4810 104 64471	MODULO COMANDO WAVE, DA RIPROGRAMMA
5710	4820 000 03606	ELETTROVALVOLA
5820	4820 000 03607	PRESSOSTATO
6200	4820 000 03608	DISPLAY MODULO
6300	4820 000 03609	SERRATURA
7010	4819 530 28928	TUBO CARICO, AC.CALDA 2m
7020	4801 111 03772	TUBO
7081	4820 000 03611	GOMITO VASCA/VASCETTA
7110	4820 000 03612	DISTRIBUTORE
7531	4820 000 03613	TRAPPOLA ARIA
7540	4820 000 03614	TUBO VASCA-POMPA
7810	4820 000 03615	TUBO VASCA
7830	4801 111 03779	TUBO

Pos-Nr.	12NC	DESCRIPTIONE
9002	4801 111 03784	STAFFA
9003	4801 111 03781	FASCETTA TUBO
9004	4801 111 03785	FASCETTA TUBO
9005	4820 000 03616	FASCETTA TUBO
9040	4820 000 03617	DISTANZIALE
9101	4820 000 03618	VITE
9103	4801 111 03755	VITE
9104	4812 502 18816	VITE P8x50
9300	4820 000 03619	MOLLA SOSPENS.
9930	4801 111 03792	ATTREZZO

DISEGNO ESPLOSO



8516 206 38000