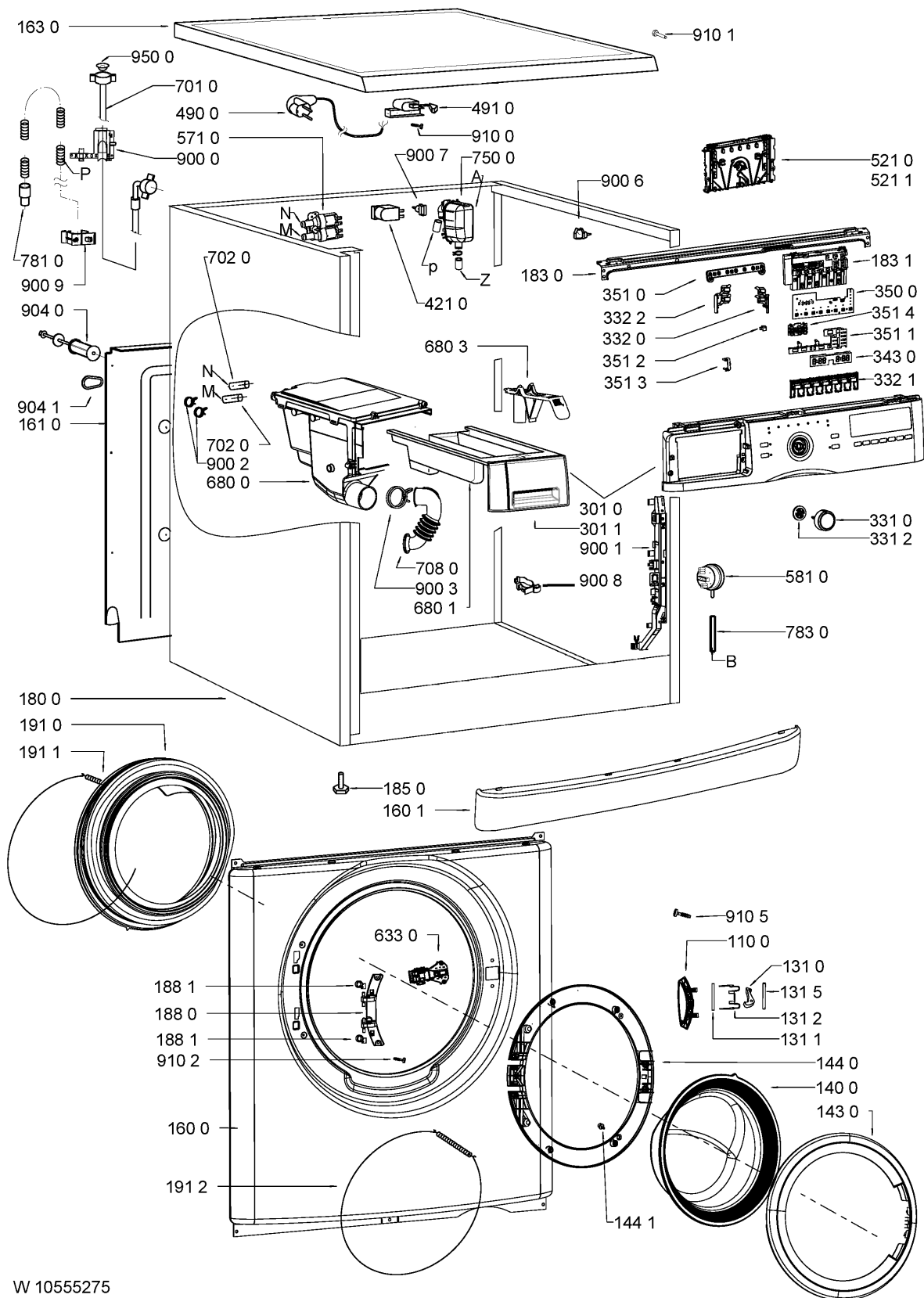


**LISTA PARTICOLARI**

<b>Pos-Nr.</b>	<b>12NC</b>	<b>DESCRIPTIONE</b>
1100	<b>4810 714 24011</b>	MANIGLIA PORTA
1310	<b>4810 106 04389</b>	SERRATURA
1311	<b>4810 714 24021</b>	PERNO MANIGLIA
1312	<b>4810 714 23931</b>	MOLLA GANCIO OBLO'
1315	<b>4810 714 23941</b>	PERNO GANCIO OBLO'
1400	<b>4810 714 23981</b>	VETRO OBLO
1430	<b>4810 104 51778</b>	CORNICE FINEST.
1440	<b>4810 714 23911</b>	CORNICE OBLO
1441	<b>4810 714 28351</b>	ARRESTO
1600	<b>4810 746 70951</b>	FRONTALE
1601	<b>4810 714 25791</b>	ZOCCOLO
1610	<b>4812 440 11544</b>	PANNELLO POST.
1630	<b>4810 714 25641</b>	PIANO LAVORO
1800	<b>4810 746 52392</b>	MOBILE
1810	<b>4801 111 02361</b>	AMMORTIZZATORE
1811	<b>4812 401 18413</b>	SUPPORTO AMMORTIZZ.
1820	<b>4801 111 00193</b>	CONTRAPPESO SUPERIORE
1821	<b>4801 111 00348</b>	CONTRAPPESO FRONTALE
1822	<b>4812 310 39249</b>	KIT MONTAGGIO CONTRAPPESO
1830	<b>4812 440 11472</b>	SUPPORTO FRONTALE
1831	<b>4810 105 47562</b>	SQUADRETTA MODULO
1850	<b>4812 462 48054</b>	PIEDINO ANTERIORE
1880	<b>4810 714 24041</b>	CERNIERA
1881	<b>4810 714 24051</b>	BUSSOLA CERNIERA
1910	<b>4810 104 61211</b>	GUARN.OBLO D320, 58, HYBRID
1911	<b>4801 111 00191</b>	ANELLO FISS. TUNNEL FRONT VASCA
1912	<b>4812 492 98011</b>	ANELLO FISS. TUNNEL/FRONTALE
2000	<b>4810 105 32857</b>	MECCANICA D490, 49L, H5, DLC
2230	<b>4810 105 32465</b>	FERMA CARICO 49L,BOND
2710	<b>4812 358 18215</b>	CINGHIA Eureka 1239/J5
2720	<b>4801 111 02563</b>	PULEGGIA
3010	<b>4810 106 10522</b>	MASCHERINA + MANIGLIA CASS.
3011	<b>4810 105 77699</b>	MANIGLIA CASS.
3310	<b>4810 103 89396</b>	MANOPOLA TIMER
3312	<b>4801 111 00231</b>	INSERTO MANOPOLA
3320	<b>4810 714 25341</b>	TASTO
3321	<b>4810 714 25361</b>	TASTO
3322	<b>4810 714 25351</b>	TASTO
3430	<b>4810 714 25741</b>	DISPLAY
3500	<b>4810 104 95081</b>	MODULO E8/5D/GRN
3510	<b>4812 134 18046</b>	GUIDA LUCE
3511	<b>4810 714 25721</b>	GUIDA LUCE
3512	<b>4812 134 18047</b>	GUIDA LAMPADA
3513	<b>4812 134 48362</b>	GUIDA LAMPADA FASE LAVAGGIO
3514	<b>4810 714 25711</b>	GUIDA LUCE DISPLAY
4000	<b>4810 104 96187</b>	MOTORE UOZ112G63/1400/EU
4009	<b>4812 817 19419</b>	CARBONCINO
4210	<b>4810 105 03697</b>	CONDENSAT.ANT.
4300	<b>4810 104 76931</b>	POMPA
4510	<b>4810 105 50891</b>	RESISTENZA

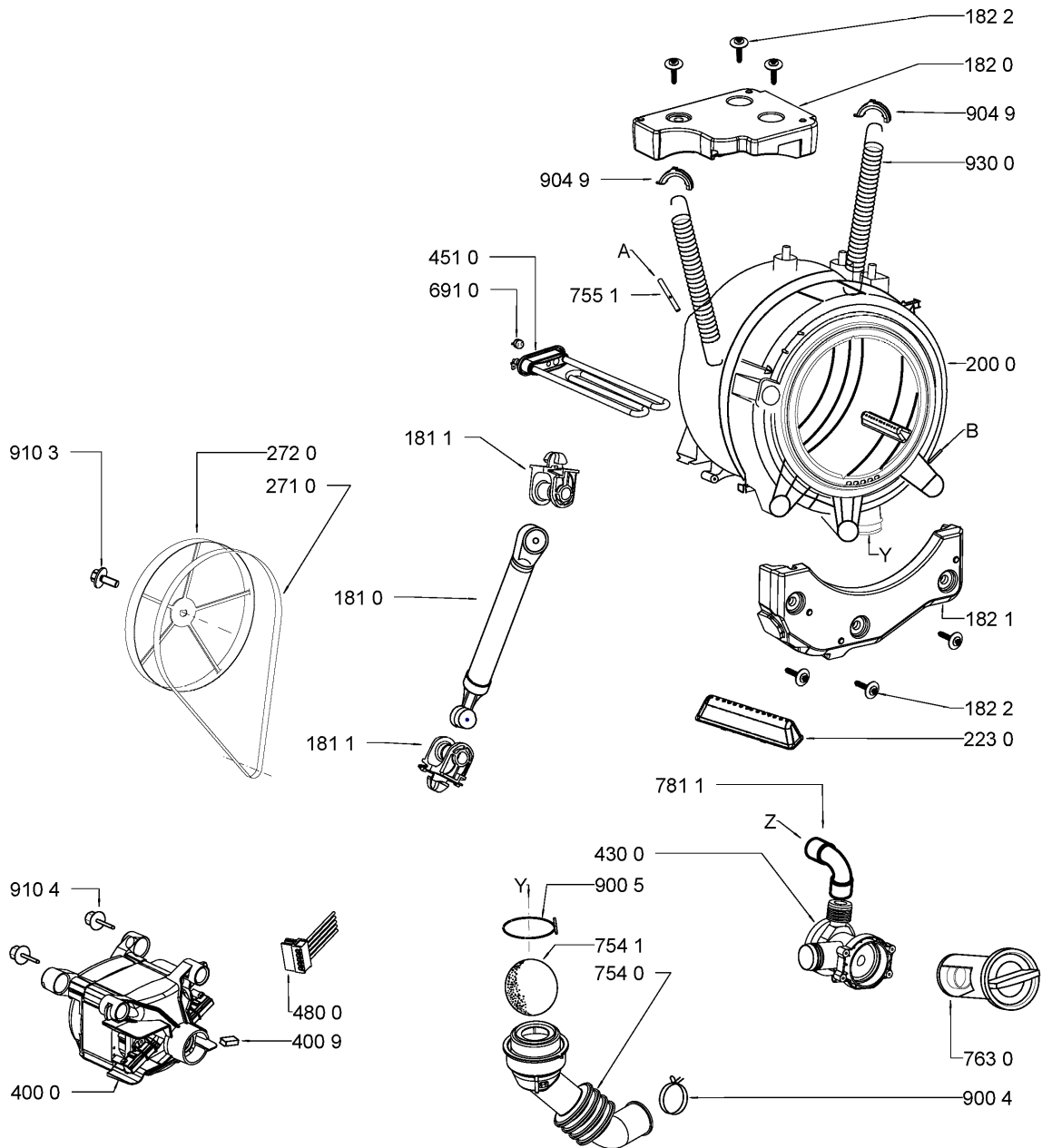
Pos-Nr.	12NC	DESCRIPTIONE
4800	<b>4801 111 00719</b>	CABLAGGIO TIMER-MOTORE
4900	<b>4819 321 18136</b>	CAVO ALIMENTAZIONE 2M
4910	<b>4812 321 28367</b>	FISSACAVO
5210	<b>4810 106 08064</b>	MODULO COMANDO WAVE, PROGRAMMATA
5211	<b>4810 105 60639</b>	MODULO COMANDO WAVE2 ECO FULL basic
5710	<b>4801 111 00199</b>	ELETTROVALVOLA
5810	<b>4812 271 28554</b>	PRESSOSTATO
6330	<b>4810 750 43881</b>	SERRATURA Rold DM569517
6800	<b>4810 746 69801</b>	DISTRIBUTORE
6801	<b>4810 103 67725</b>	CASSETTO
6803	<b>4810 746 68291</b>	SIFONE
6910	<b>4812 282 19485</b>	SONDA NTC SC1
7010	<b>4810 104 33354</b>	TUBO CARICO
7020	<b>4801 111 00201</b>	RACCORDO ELETT. CASS.DETERIVIVO
7080	<b>4812 530 49392</b>	RACCORDO VASCA/VASCHETTA
7500	<b>4810 104 67662</b>	CAMERA ESPANS.
7540	<b>4812 530 29495</b>	RACCORDO VASCA-POMPA
7541	<b>4812 530 28832</b>	PALLINA BLOCC. DET.
7551	<b>4810 105 96633</b>	CAMERA VAPORE
7630	<b>4812 480 58385</b>	FILTRO POMPA/see SB 4812 712 40386
7810	<b>4801 111 00342</b>	TUBO SCARICO
7811	<b>4801 111 00206</b>	RACCORDO POMPA CAMERA ESPANS.
7830	<b>4812 530 29497</b>	TUBO PRESSOSTATO
9000	<b>4801 111 00785</b>	SUPPORTO TUBO DI CARICO
9001	<b>4812 290 88123</b>	SQUADRETTA
9002	<b>4812 401 18501</b>	FASCETTA TUBO 19,2 MM
9003	<b>4801 111 04423</b>	FASCETTA TUBO $\varnothing$ 44mm
9004	<b>4812 401 18414</b>	FASCETTA FISS. RACCORDO
9005	<b>4819 401 18529</b>	FASCETTA FISS. STRINGITUBO
9006	<b>4812 401 18446</b>	SUPPORTO CAVI
9007	<b>4812 290 88077</b>	SUPPORTO CAVI
9008	<b>4801 111 00143</b>	SUPPORTO, TUBO destra
9009	<b>4812 255 18286</b>	SUPPORTO
9040	<b>4810 105 48584</b>	DISTANZIALE 90 mm
9041	<b>4812 466 68545</b>	TAPPO FORI SCHIENALE
9049	<b>4801 111 01846</b>	AMMORTIZZATORE
9100	<b>4812 502 38152</b>	VITE 4,8X19
9101	<b>4812 502 48344</b>	VITE
9102	<b>4812 502 18815</b>	VITE 4,2 x 8,5
9103	<b>4812 502 18817</b>	VITE PULEGGIA M8x23
9104	<b>4812 502 18828</b>	VITE MOTOR, KIT
9105	<b>4812 502 48015</b>	VITE 4,0X16-TORX
9300	<b>4801 111 00197</b>	MOLLA SOSPENS. Eureka 490
9500	<b>4819 466 69704</b>	GUARNIZIONE + FILTRO CARICO

## DISEGNO ESPLOSO



W 10555275

## DISEGNO ESPLOSO



W 10555275