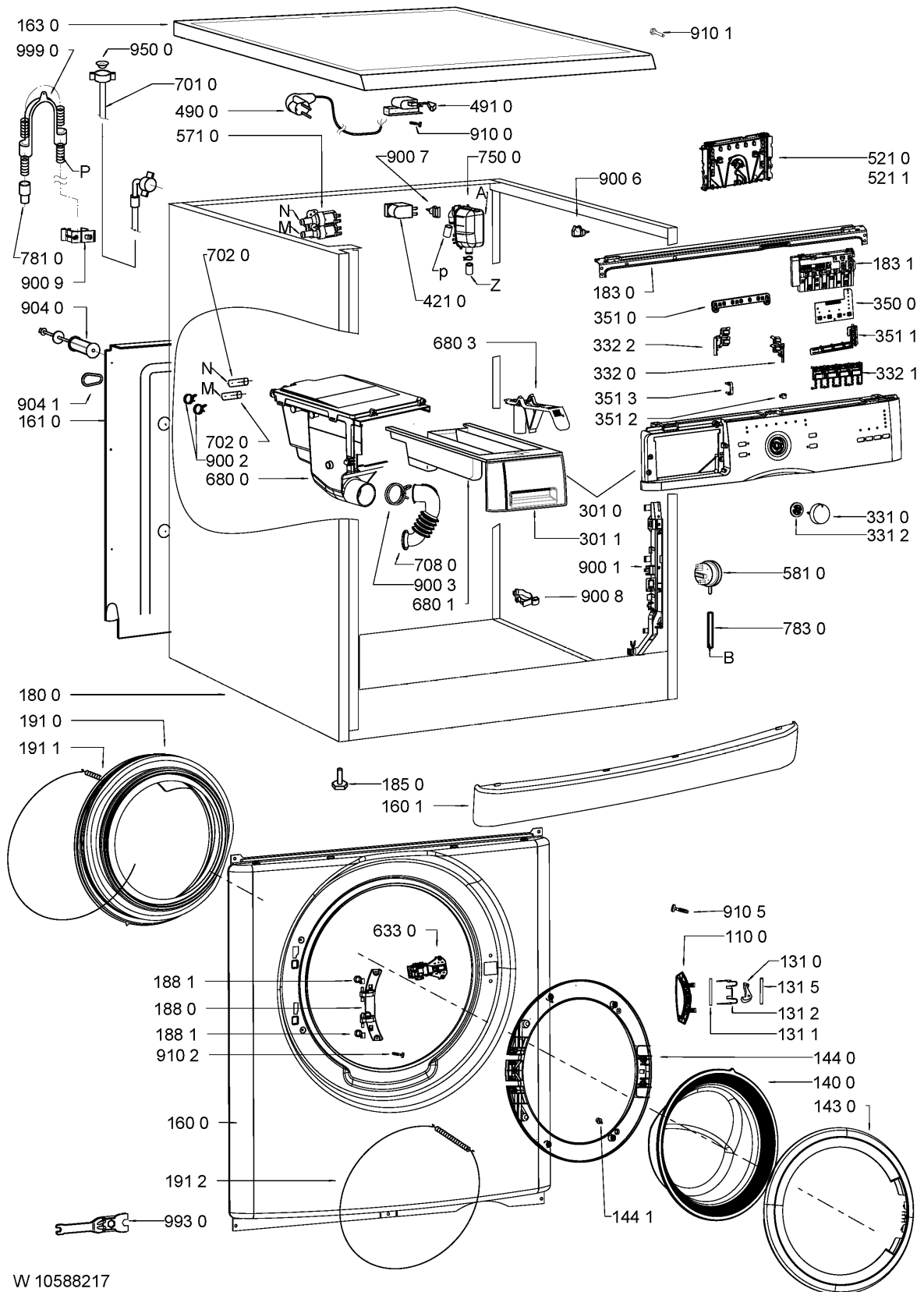


LISTA PARTICOLARI

Pos-Nr.	12NC	DESCRIPTIONE
1100	4810 714 24001	MANIGLIA PORTA
1310	4810 105 52968	SERRATURA
1311	4810 714 24021	PERNO MANIGLIA
1312	4810 714 23931	MOLLA GANCIO OBLO'
1315	4810 714 23941	PERNO GANCIO OBLO'
1400	4810 714 23981	VETRO OBLO
1430	4810 714 23961	CORNICE FINEST.
1440	4810 714 23911	CORNICE OBLO
1441	4810 714 28351	ARRESTO
1600	4810 746 70951	FRONTALE
1601	4810 714 25791	ZOCCOLO
1610	4810 103 78705	PANNELLO POST.
1630	4810 714 25641	PIANO LAVORO
1800	4810 746 52392	MOBILE
1810	4801 111 02361	AMMORTIZZATORE
1811	4812 401 18413	SUPPORTO AMMORTIZZ.
1820	4801 111 00193	CONTRAPPESO SUPERIORE
1821	4801 111 00348	CONTRAPPESO FRONTALE
1822	4812 310 39249	KIT MONTAGGIO CONTRAPPESO
1830	4812 440 11472	SUPPORTO FRONTALE
1831	4810 105 47562	SQUADRETTA MODULO
1850	4812 462 48054	PIEDINO ANTERIORE
1880	4810 714 24041	CERNIERA
1881	4810 714 24051	BUSSOLA CERNIERA
1910	4810 104 61211	GUARN.OBLO D320, 58, HYBRID
1911	4801 111 00191	ANELLO FISS. TUNNEL FRONT VASCA
1912	4812 492 98011	ANELLO FISS. TUNNEL/FRONTALE
2000	4810 105 47618	MECCANICA D490, 58L, H3, DLC
2230	4810 105 32494	FERMA CARICO 55-58I, BOND
2710	4812 358 18215	CINGHIA Eureka 1239/J5
2720	4801 111 02563	PULEGGIA
3010	4810 105 93901	MASCHERINA + MANIGLIA CASS.
3011	4810 104 85560	MANIGLIA CASS.
3310	4810 714 25401	MANOPOLA
3312	4801 111 00231	INSERTO MANOPOLA
3320	4810 714 25341	TASTO
3321	4810 714 25371	TASTO 4 Opz.
3322	4810 714 25351	TASTO
3500	4812 239 58046	SCHEDA PROGRAMMI
3510	4812 134 18046	GUIDA LUCE
3511	4812 134 48361	GUIDA LAMPADA OPZIONI
3512	4812 134 18047	GUIDA LAMPADA
3513	4812 134 48362	GUIDA LAMPADA FASE LAVAGGIO
4000	4810 105 42177	MOTORE WU126T50W
4009	4812 817 19419	CARBONCINO
4210	4810 105 03697	CONDENSAT.ANT.
4300	4810 104 76931	POMPA
4510	4810 105 50891	RESISTENZA
4800	4801 111 00719	CABLAGGIO TIMER-MOTORE
4900	4819 321 18136	CAVO ALIMENTAZIONE 2M

Pos-Nr.	12NC	DESCRIPTIONE
4910	4812 321 28367	FISSACAVO
5210	4810 105 86328	MODULO COMANDO WAVE, PROGRAMMATA
5211	4810 105 60630	MODULO COMANDO WAVE, DA RIPROGRAMMA
5710	4801 111 00199	ELETTROVALVOLA
5810	4812 271 28554	PRESSOSTATO
6330	4810 750 43881	SERRATURA Rold DM569517
6800	4810 746 69801	DISTRIBUTORE
6801	4810 103 67725	CASSETTO
6803	4810 746 68291	SIFONE
6910	4812 282 19485	SONDA NTC SC1
7010	4810 104 33354	TUBO CARICO
7020	4801 111 00201	RACCORDO ELETT. CASS.DETERSIVO
7080	4812 530 49392	RACCORDO VASCA/VASCHETTA
7500	4810 104 67662	CAMERA ESPANS.
7540	4812 530 29495	RACCORDO VASCA-POMPA
7541	4812 530 28832	PALLINA BLOCC. DET.
7551	4801 111 00207	CAMERA VAPORE
7630	4812 480 58385	FILTRO POMPA/see SB 4812 712 40386
7810	4801 111 00342	TUBO SCARICO
7811	4801 111 00206	RACCORDO POMPA CAMERA ESPANS.
7830	4812 530 29497	TUBO PRESSOSTATO
9001	4812 290 88123	SQUADRETTA
9002	4812 401 18501	FASCETTA TUBO 19,2 MM
9003	4801 111 04423	FASCETTA TUBO ø 44mm
9004	4812 401 18414	FASCETTA FISS. RACCORDO
9005	4819 401 18529	FASCETTA FISS. STRINGITUBO
9006	4812 401 18446	SUPPORTO CAVI
9007	4812 290 88077	SUPPORTO CAVI
9008	4801 111 00143	SUPPORTO, TUBO destra
9009	4812 255 18286	SUPPORTO
9040	4819 532 68829	STAFFA PER TRASPORTO
9041	4812 466 68545	TAPPO FORI SCHIENALE
9049	4801 111 01846	AMMORTIZZATORE
9100	4812 502 38152	VITE 4,8X19
9101	4812 502 48344	VITE
9102	4812 502 18815	VITE 4,2 x 8,5
9103	4812 502 18817	VITE PULEGGIA M8x23
9104	4812 502 18828	VITE MOTOR, KIT
9105	4812 502 48015	VITE 4,0X16-TORX
9300	4801 111 00197	MOLLA SOSPENS. Eureka 490
9500	4819 466 69704	GUARNIZIONE + FILTRO CARICO
9930	4812 395 58004	CHIAVE REGOL. PIEDINI
9990	4819 530 29028	CURVA TUBO SCARICO

DISEGNO ESPLOSO



W 10588217

