

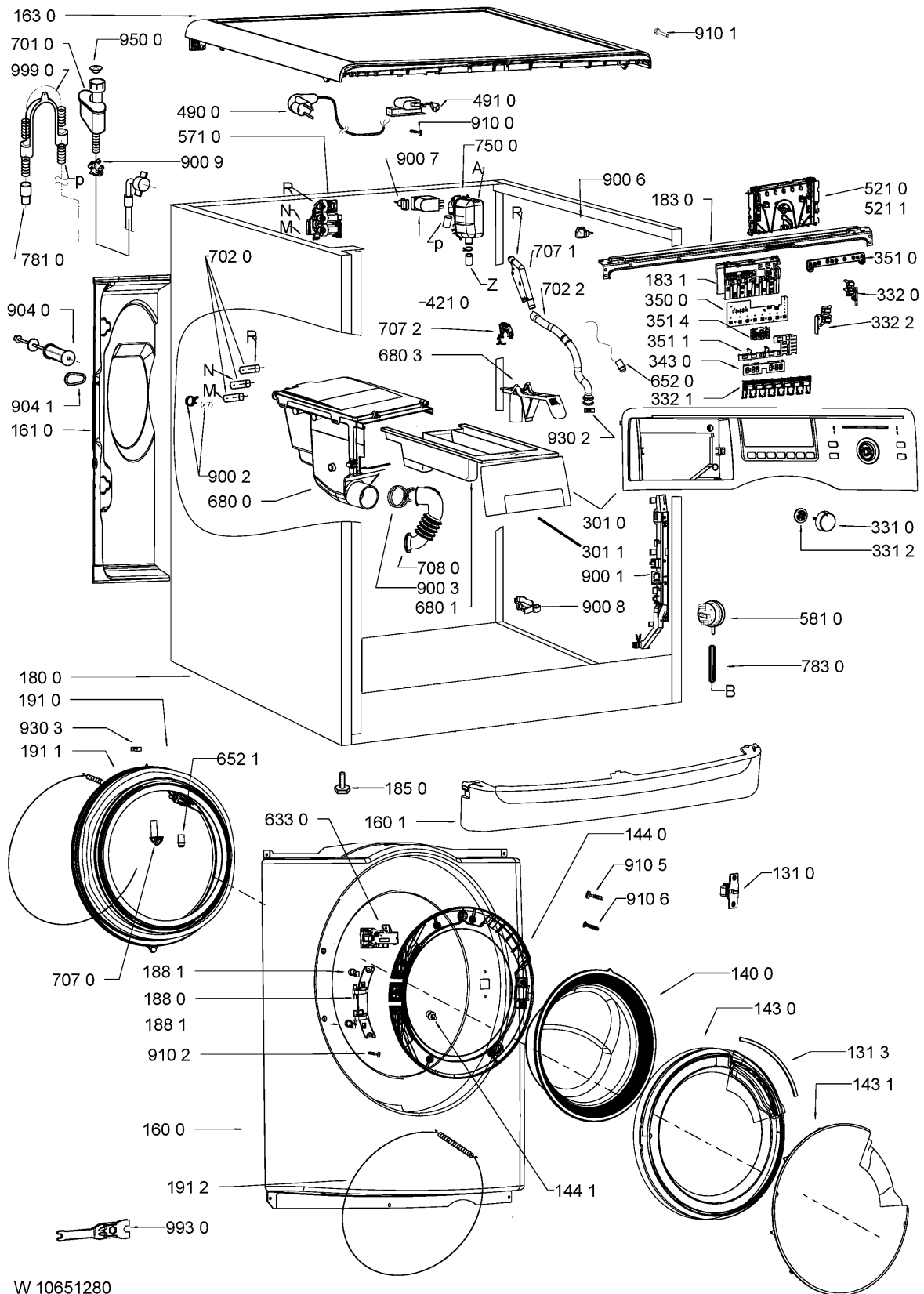
LISTA PARTICOLARI

Pos-Nr.	12NC	DESCRIPTIONE
1310	4810 105 47628	SERRATURA
1313	4810 104 66938	LISTELLO
1400	4810 714 23981	VETRO OBLO
1430	4810 105 91021	CORNICE FINEST.
1431	4810 104 67590	SCHERMATURA
1440	4810 104 67199	CORNICE OBLO
1441	4810 714 28351	ARRESTO
1600	4810 105 00434	FRONTALE
1601	4801 111 02161	ZOCCOLO BK CORE08
1610	4812 440 11544	PANNELLO POST.
1630	4801 111 00218	PIANO LAVORO Eureka 490 no UBS
1800	4810 746 52392	MOBILE
1810	4801 111 00195	AMMORTIZZATORE Eureka 490
1820	4812 466 89017	CONTRAPPESO SUPERIORE
1821	4801 111 01399	CONTRAPPESO FRONTALE
1822	4812 310 39249	KIT MONTAGGIO CONTRAPPESO
1830	4812 440 11472	SUPPORTO FRONTALE
1831	4810 103 77861	SQUADRETTA MODULO
1840	4801 111 00337	BASE RACCOGLIG.
1850	4812 462 48054	PIEDINO ANTERIORE
1880	4810 714 24041	CERNIERA
1881	4810 714 24051	BUSSOLA CERNIERA
1910	4810 714 28671	GUARN.OBLO D320,58,S,spray+DRL
1911	4801 111 00191	ANELLO FISS. TUNNEL FRONT VASCA
1912	4801 111 00189	ANELLO TUNNEL VASCA
2000	4810 105 63038	MECCANICA D490, 55L, H6, C08
2230	4810 105 32494	FERMA CARICO 55-58I, BOND
2710	4801 111 04417	CINGHIA EUREKA 1266/J5
2720	4801 111 02563	PULEGGIA
3010	4810 106 05970	MASCHERINA + MANIGLIA CASS.
3011	4810 106 06083	MANIGLIA CASS.
3310	4810 103 89396	MANOPOLA TIMER
3312	4801 111 00231	INSERTO MANOPOLA
3320	4801 111 02172	PULSANTIERA AVVIO/ANNULLA
3321	4810 106 16456	PULSANTIERA BD
3322	4801 111 02238	TASTO OPTION
3430	4810 714 25741	DISPLAY
3500	4810 104 95081	MODULO E8/5D/GRN
3510	4801 111 02169	GUIDA LUCE
3511	4810 714 25721	GUIDA LUCE
3514	4810 714 25711	GUIDA LUCE DISPLAY
4000	4810 105 11040	Motor BPM, ASKOLL 15mm
4003	4810 104 44923	FILTRO RFI - Choke PFC
4210	4810 105 03697	CONDENSAT.ANT.
4300	4810 104 76932	POMPA
4510	4810 105 50891	RESISTENZA
4800	4801 111 04825	CAVO
4801	4801 111 04823	CAVO
4802	4801 111 04824	CAVO
4900	4819 321 18136	CAVO ALIMENTAZIONE 2M

Pos-Nr.	12NC	DESCRIPTIONE
4910	4812 321 28367	FISSACAVO
5210	4810 106 08073	MODULO COMANDO WAVE, PROGRAMMATA
5211	4810 105 60644	MODULO COMANDO WAVE, DA RIPROGRAMMA
5710	4810 104 03135	ELETTROVALVOLA
5810	4812 271 28554	PRESSOSTATO
6310	4801 111 00338	INTERRUTTORE ACQUASTOP
6311	4812 360 58112	GALLEGGIANTE ACQUASTOP
6330	4801 111 01392	MICRORITARD. BLOCCAPORTA Bitron
6520	4810 104 57839	LAMPADA
6521	4810 104 71777	LAMPADA 0.5W, WI, L450, 7PC
6800	4810 746 70981	DISTRIBUTORE
6801	4810 103 67725	CASSETTO
6803	4810 746 68291	SIFONE
6910	4812 282 19485	SONDA NTC SC1
7010	4819 530 28926	TUBO ACQUASTOP PNEUM. 2,5 m
7010	4812 530 28781	HYDRO-SECURITY 4m 90° 10 BAR straight
7010	4812 530 29256	TUBO CARICO
7020	4801 111 00201	RACCORDO ELETT. CASS.DETERSIVO
7022	4810 103 61523	TUBO
7070	4810 103 61524	INIETTORE
7071	4810 104 03137	TUBO
7072	4810 103 69139	FASCETTA TUBO
7080	4812 530 49392	RACCORDO VASCA/VASCETTA
7500	4810 104 67662	CAMERA ESPANS.
7540	4812 530 29495	RACCORDO VASCA-POMPA
7541	4812 530 28832	PALLINA BLOCC. DET.
7551	4810 105 96633	CAMERA VAPORE
7630	4812 480 58385	FILTRO POMPA/see SB 4812 712 40386
7810	4801 111 00342	TUBO SCARICO
7811	4801 111 00206	RACCORDO POMPA CAMERA ESPANS.
7830	4812 530 29497	TUBO PRESSOSTATO
7850	4801 111 05006	TUBO
9001	4801 111 00204	SQUADRETTA
9002	4812 401 18501	FASCETTA TUBO 19,2 MM
9003	4801 111 04423	FASCETTA TUBO ø 44mm
9004	4812 401 18414	FASCETTA FISS. RACCORDO
9005	4819 401 18529	FASCETTA FISS. STRINGITUBO
9006	4812 401 18446	SUPPORTO CAVI
9007	4812 290 88077	SUPPORTO CAVI
9008	4801 111 00143	SUPPORTO, TUBO destra
9009	4812 255 18286	SUPPORTO
9040	4810 105 48584	DISTANZIALE 90 mm
9041	4812 466 68545	TAPPO FORI SCHIENALE
9049	4801 111 01846	AMMORTIZZATORE
9100	4812 502 38152	VITE 4,8X19
9101	4812 502 48344	VITE
9102	4812 502 18815	VITE 4,2 x 8,5
9103	4812 502 18817	VITE PULEGGIA M8x23
9104	4812 502 18828	VITE MOTOR, KIT
9105	4812 502 48015	VITE 4,0X16-TORX

Pos-Nr.	12NC	DESCRIZIONE
9106	4810 212 01061	VITE ST H T 3 Z P4X18.5
9300	4801 111 00197	MOLLA SOSPENS. Eureka 490
9302	4810 104 03100	FASCETTA TUBO
9303	4810 104 03099	FASCETTA TUBO
9500	4819 466 69704	GUARNIZIONE + FILTRO CARICO
9930	4812 395 58004	CHIAVE REGOL. PIEDINI
9990	4819 530 29028	CURVA TUBO SCARICO

DISEGNO ESPLOSO



W 10651280

DISEGNO ESPLOSO

