

BRAUN

Series 3



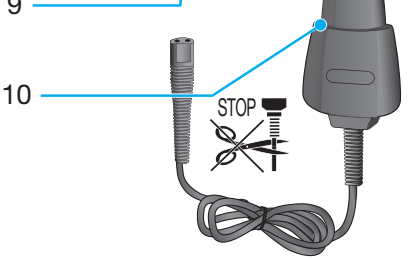
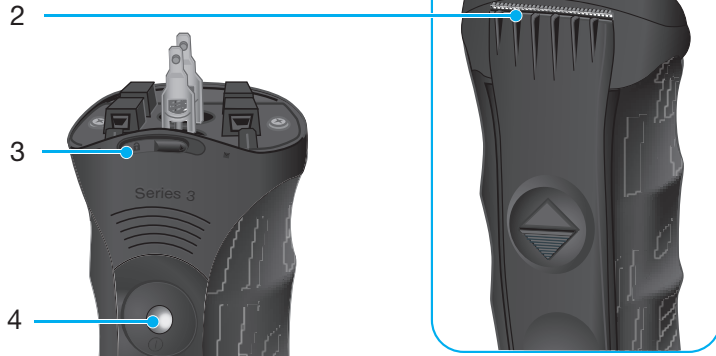
BOSS
HUGO BOSS

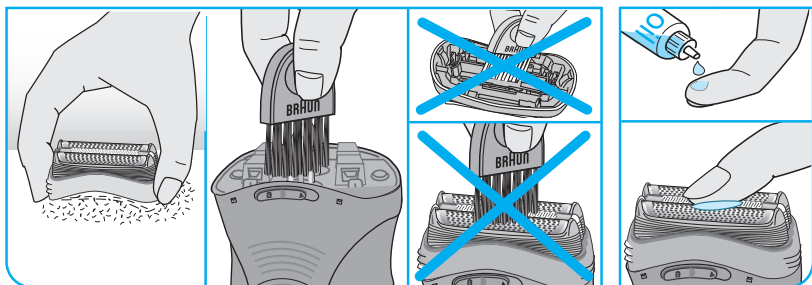
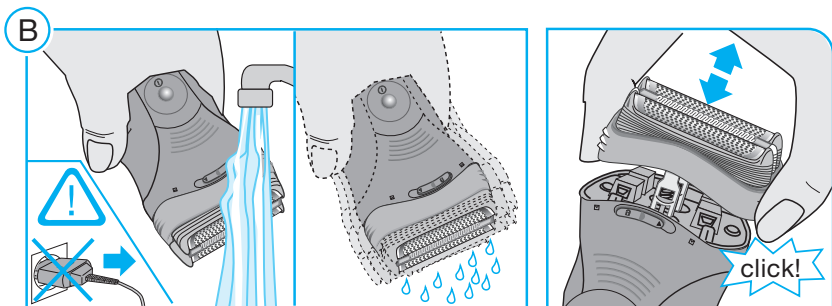
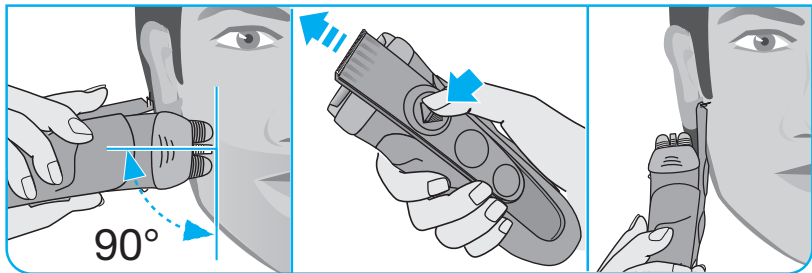
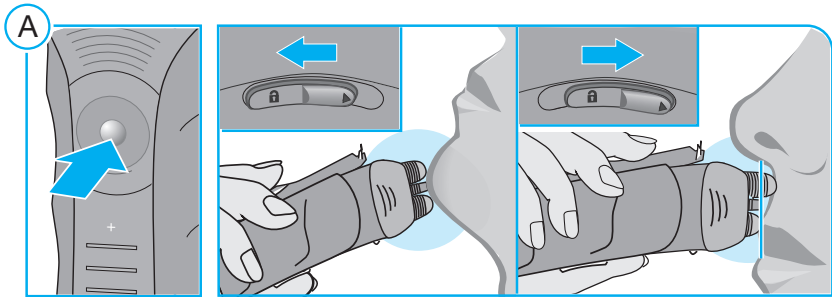
limited edition

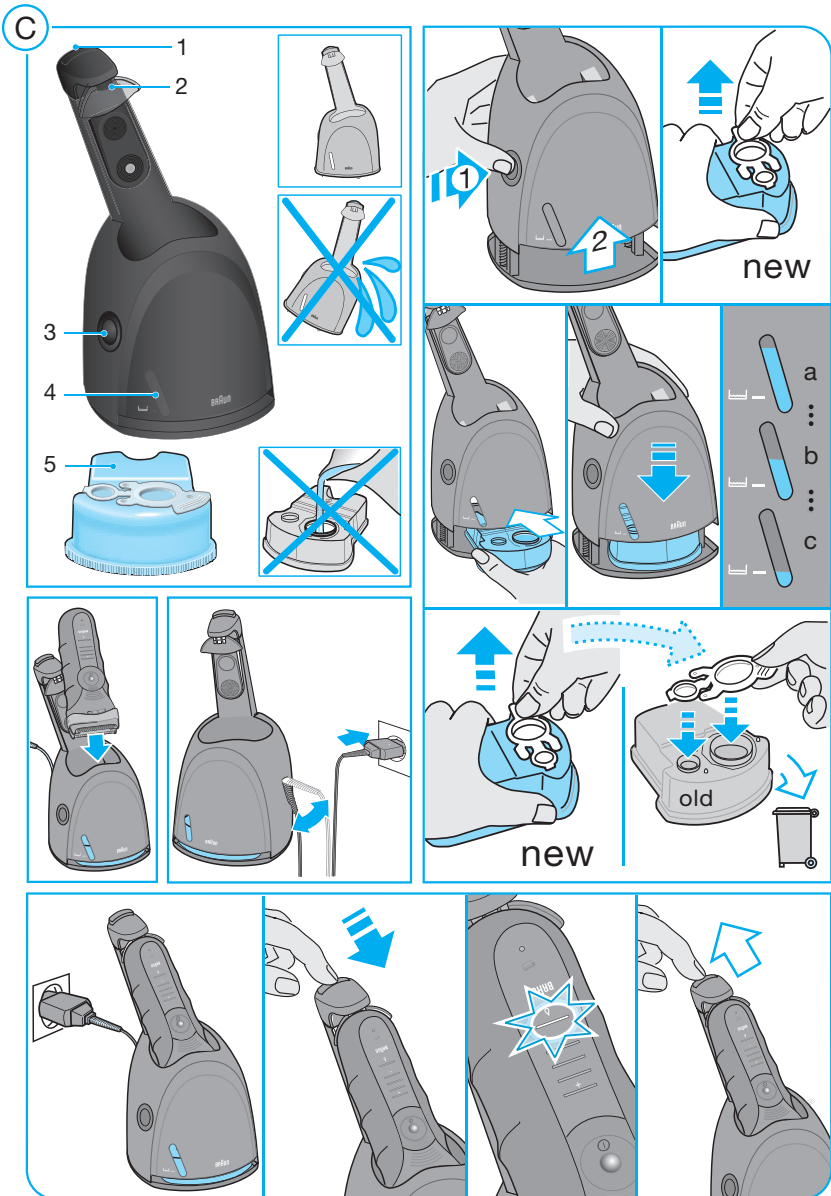
Type 5411

www.braun.com

390cc-4







Italiano

I nostri prodotti sono progettati per rispondere ai più elevati standard di qualità, funzionalità e design.

Ci auguriamo che il suo nuovo Braun soddisfi pienamente le sue esigenze.

Attenzione


Il rasoio è dotato di un cavo di alimentazione speciale, che ha un sistema integrato di sicurezza a basso voltaggio. Per evitare il rischio di scosse elettriche, non cercare di sostituire o di manipolare nessuna parte del prodotto.

Non radere utilizzando una lamina o un cavo danneggiato.

Questo elettrodomestico non è progettato per essere utilizzato da bambini o da persone con capacità fisiche o mentali ridotte, senza la supervisione di una persona responsabile della loro sicurezza. In generale, noi raccomandiamo di tenerlo fuori dalla portata dei bambini. I bambini dovrebbero essere controllati per accertarsi che non giochino con il dispositivo.

Non ricaricare la cartuccia; utilizzare solo ricariche originali Braun.

Descrizione

- 1 Lamina e Blocco coltelli
- 2 Tagliabasette
- 3 Tasto settaggio di precisione («»)
- 4 Tasto accensione/spegnimento
- 5 LED di ricarica (verde)
- 6 Indicatore di scarsa carica (rosso)
- 7 Indicatore livello di pulizia (giallo)
- 8 Indicatore di sostituzione parti di ricambio
- 9 Presa per il cavo di rete
- 10 Speciale cavo di rete
- 11 Custodia

Carica del rasoio

La migliore temperatura ambiente per la ricarica oscilla tra 15 °C e 35 °C. Non

esporre il rasoio a temperature superiori ai 50 °C per periodi di tempo prolungati.

- Utilizzando il set cavo speciale (10), collegare il rasoio spento a una presa elettrica.
- Quando si carica per la prima volta, lasciare il rasoio in carica ininterrottamente per 4 ore. Le cariche successive dureranno circa 1 ora.
- Una carica completa permette fino a 45 minuti di rasatura senza cavo. La durata dipende in ogni caso dal livello di crescita della barba.
- Rasatura senza cavo. Con un utilizzo normale il rasoio verrà automaticamente ricaricato dopo ogni pulizia nel Clean&Renew (vedi «C Clean&Renew»).
- La capacità massima della batteria si raggiungerà solo dopo diversi cicli di carica/scarica.
- Per una rasatura è sufficiente una carica veloce di 5 minuti (con il set cavo speciale (10)).
- Se la batteria ricaricabile si è scaricata, è possibile radersi anche collegando il rasoio a una presa elettrica con il set cavo speciale.

LED di carica (5)

I LED di carica verdi mostrano il livello di carica delle batterie. I LED di carica verdi lampeggiano quando il rasoio è in carica o acceso. Quando la batteria è completamente carica, tutti i LED di carica verdi restano permanentemente accesi, purché il rasoio sia connesso ad una presa di corrente.

Indicatore di scarsa carica (6)

Il LED rosso di basso livello carica lampeggia quando la batteria sia sta scaricando.

La capacità di carica rimasta dovrebbe essere sufficiente per terminare la rasatura.

A Rasatura


Per utilizzare il rasoio (immagine) premere l'interruttore di accensione/spegnimento (4).

Le lamine oscillanti del rasoio seguono automaticamente ogni curva del viso (immagine).

Tagliabasette (2)

Per regolare basette, baffi e barba far scorrere verso l'alto il tagliabasette.

Tasto settaggio di precisione («») (3)

Per radere zone difficili (es. sotto al naso) far scorrere a destra l'interruttore di blocco (3) nella posizione «».

Il regolatore centrale e una lamina si abbasseranno.

Consigli per una rasatura perfetta

Per risultati di rasatura ottimali Braun consiglia di seguire 3 semplici passaggi:

1. Radersi sempre prima di lavarsi il viso.
2. Tenere sempre il rasoio ad angolo retto (90°) rispetto alla pelle.
3. Distendere la pelle e radersi in senso contrario a quello di crescita della barba.

B Per mantenere il rasoio in perfette condizioni

Indicatore di pulizia

Il rasoio dovrebbe essere pulito ogni giorno nel Clean&Renew e sicuramente quando l'indicatore di livello di pulizia giallo (7) resta acceso dopo la rasatura.

Se l'operazione di pulizia non viene effettuata, dopo qualche tempo l'indicatore di pulizia si spegne.

L'elettronica del rasoio riterrà che sia stato pulito manualmente e il contatore verrà quindi azzerato. Durante il processo di pulizia con il Clean&Renew la luce gialla lampeggerà e si spegnerà dopo circa 4 ore quando la pulizia sarà terminata.

Pulizia automatica

Se il rasoio è inserito nel Clean&Renew viene pulito automaticamente (vedi «C Clean&Renew»). La pulizia manuale è raccomandata solo quando il Clean&Renew non è disponibile, ad esempio in viaggio.

Pulizia manuale



La testina del rasoio può essere lavata sotto acqua corrente. Attenzione: prima di lavare il rasoio sotto l'acqua corrente, scollegarlo dall'alimentazione elettrica.

Una pulizia regolare garantisce una rasatura migliore. Risciacquare la testina sotto l'acqua corrente dopo ogni rasatura è un modo semplice e veloce per mantenerla pulita:

- Accendere il rasoio (scollegato dal cavo) e risciacquare la testina sotto acqua calda corrente. È possibile utilizzare sapone liquido esente da sostanze abrasive. Rimuovere tutta la schiuma e lasciare il rasoio in funzione ancora per alcuni secondi.
- Successivamente spegnere il rasoio, rimuovere il sistema di rasatura (1) e lasciarlo asciugare.
- Se si pulisce regolarmente il rasoio sotto l'acqua, una volta alla settimana applicare al sistema di rasatura (1) e al tagliabasette (2) una goccia di olio lubrificante leggero.

In alternativa, pulire il rasoio con uno spazzolino:

- Spegnere il rasoio. Rimuovere il sistema di rasatura e batterlo leggermente su una superficie piana.
- Pulire la zona interna della testina radente con lo spazzolino. Non utilizzare lo spazzolino sul sistema di rasatura perché potrebbe danneggiarlo.

Sostituzione del sistema di rasatura / reset

Per mantenere le prestazioni al 100%, sostituire il sistema di rasatura (1) quando l'indicatore di sostituzione di parti di ricambio (8) si accende (dopo circa 18 mesi) oppure quando il sistema è usurato. Nel corso delle 7 rasature successive l'indicatore di sostituzione ricorderà di sostituire il sistema di rasatura. Successivamente il rasoio effettuerà il reset automatico.

Una volta sostituito il sistema di rasatura (1), tenere premuto il tasto accensione/spengimento (4) per almeno 5 secondi e azzerare il contatore.

La spia di sostituzione lampeggia nel corso di questa operazione e si spegne una volta completato il reset. Il reset manuale può essere effettuato in qualsiasi momento.

Preservare le batterie

Per mantenere la capacità ottimale delle batterie ricaricabili, il rasoio deve essere scaricato completamente (attraverso la rasatura) ogni 6 mesi circa. Poi procedere nuovamente con una completa carica.

Nota sull'impatto ambientale

Questo prodotto contiene batterie ricaricabili. Al fine di salvaguardare l'ambiente, terminata la vita utile del prodotto si prega di non smaltirlo fra i rifiuti domestici. Per lo smaltimento rivolgersi ad un Centro Assistenza Braun o agli appositi centri di raccolta predisposti a livello nazionale.



C Clean&Renew

Il sistema Clean&Renew è stato sviluppato per pulire, ricaricare e riporre il rasoio dopo l'uso. Pulite ogni giorno il vostro rasoio nel Clean&Renew.

Durante il processo di pulizia automatico, il rasoio si accende e si spegne ad intervalli regolari per ottenere i migliori risultati in termini di pulizia. La cartuccia di pulizia contiene anche una piccola quantità di olio che permette di lubrificare il rasoio.

Importante

- Utilizzare solo il cavo di alimentazione in dotazione con il rasoio.
- Per evitare fuoriuscite del liquido di pulizia, posizionare l'apparecchio su una superficie piana e stabile. Non inclinare, muovere bruscamente o trasportare in alcun modo se la cartuccia di pulizia è installata.
- Non collocare l'apparecchio in un armadio di specchio, non custodirlo su un termosifone o su una superficie lucidata o verniciata. Non esporlo alla luce diretta del sole.
- La cartuccia di pulizia contiene un liquido altamente infiammabile; mantenerlo lontano dalle fiamme o dal fumo di sigaretta.
- Tenere lontano dalla portata dei bambini. Non ricaricare la cartuccia; utilizzare solo ricariche originali Braun.

Descrizione

- 1 Pulsante avvio/rilascio
- 2 Contatti supporto – rasoio
- 3 Pulsante per cambio cartuccia
- 4 Indicatore livello
- 5 Cartuccia di pulizia

Prima di usare il Clean&Renew Installazione della cartuccia

- Premere il pulsante (3) per aprire l'alloggiamento.
- Trattenere la cartuccia di pulizia su una superficie piana stabile (es. tavolo). Rimuovere delicatamente il coperchio dalla cartuccia. Inserire la cartuccia

nella base del supporto facendola scorrere fino in fondo.

- Chiudere lentamente l'alloggiamento, premendolo verso il basso finché scatta.

Sostituzione della cartuccia di pulizia

Dopo aver premuto il pulsante per aprire l'alloggiamento, attendere alcuni secondi prima di rimuovere la cartuccia usata. Dal momento che la cartuccia usata contiene soluzione contaminata, prima di gettarla ricordarsi di chiudere le aperture con il coperchio della cartuccia nuova.

Usare il Clean&Renew

- Collegare il Clean&Renew con il cavo di rete alla presa elettrica. La presa speciale sul retro è adattabile per salvare spazio. Dopo ogni rasatura, spegnere il rasoio e inserirlo con la testina rivolta verso il basso e con il fronte verso di voi nella base Clean&Renew.
- Premere il tasto di avvio/rilascio (1). Il processo di pulizia ha inizio. La luce gialla sul rasoio lampeggerà durante tutto il processo (circa 2 minuti di pulizia, almeno 4 ore di asciugatura).
- Non interrompere il processo di pulizia, altrimenti il rasoio resta bagnato e non pronto per l'utilizzo. Se in ogni caso si desidera interrompere il processo, premere nuovamente il tasto di avvio/rilascio (1).
- Quando il processo di pulizia è terminato, l'indicatore giallo si spegne e il rasoio è pronto per l'uso. Per rilasciarlo premere il pulsante di avvio/rilascio.
- Ogni cartuccia di pulizia è sufficiente per circa 30 cicli di pulizia. Quando l'indicatore del livello di carica (4) ha raggiunto il livello «**ب**», il liquido rimanente è sufficiente per altri 5 cicli di pulizia. In seguito, la cartuccia deve essere sostituita, se utilizzata quotidianamente, circa ogni 4 settimane.

- La cartuccia di pulizia contiene alcohol e, una volta aperta, evapora lentamente nell'aria circostante. Ogni cartuccia, se non utilizzata quotidianamente, dovrà quindi essere sostituita dopo circa 8 settimane.
- La cartuccia di pulizia contiene inoltre lubrificanti che potrebbero lasciare tracce residue sulla testina del rasoio dopo la pulizia. In ogni caso, questi residui possono essere facilmente rimossi passando delicatamente un panno morbido sulla testina.
- Pulire l'alloggiamento di tanto in tanto con un panno morbido, specialmente là dove si appoggia il rasoio.

Accessori

Disponibili presso il proprio rivenditore o i Centri Assistenza Braun:

- **Sistema di rasatura: 32B**
- **Cartuccia di pulizia Clean&Renew: CCR**

Salvo cambiamenti senza preavviso.

Specifiche elettriche: vedere indicazioni sullo speciale cavo di ricarica.

Si raccomanda di non gettare il prodotto nella spazzatura al termine della sua vita utile. Per lo smaltimento, rivolgersi ad un qualsiasi Centro Assistenza Braun o ad un centro specifico.

