

# BRAUN

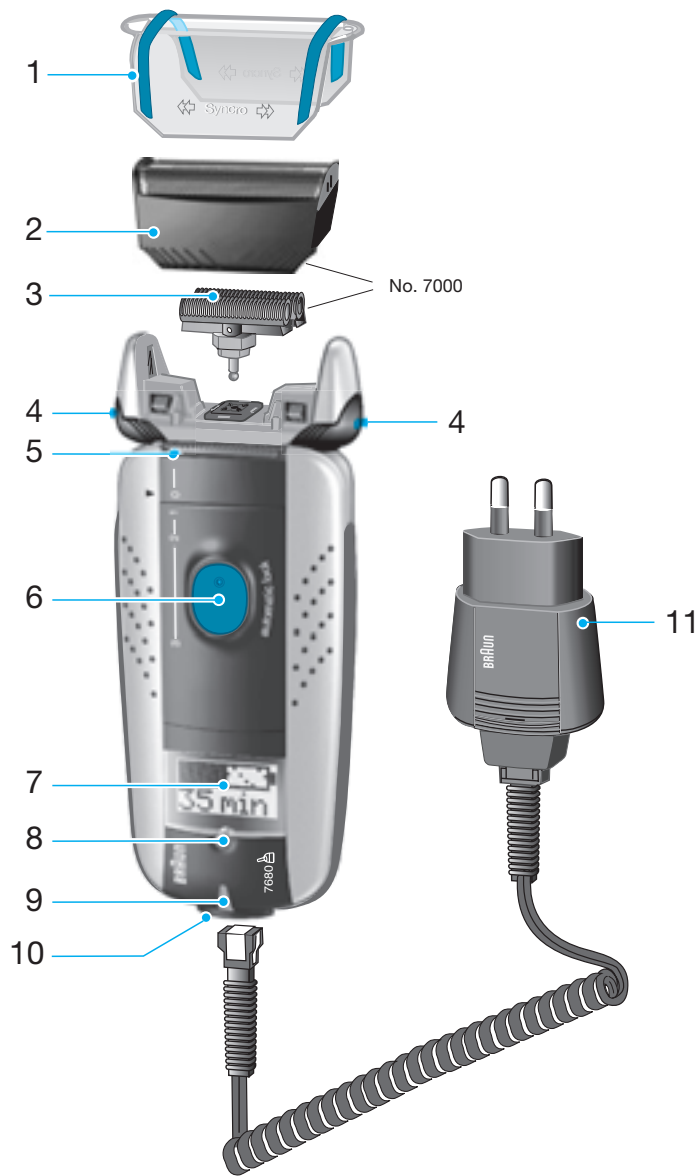
7680   
+



Type 5491

# Synchro System Logic

# Syncro 7680



I nostri prodotti sono studiati per rispondere ai più elevati standard di qualità, funzionalità e design. Ci auguriamo che il suo nuovo rasoio Braun soddisfi pienamente le sue esigenze.

Assieme al vostro nuovo Braun Syncro, vi è stato fornito in dotazione anche l'innovativo accessorio Clean&Charge (vedi Libretto di Istruzioni separato).

### SmartLogic Inside

Il sistema elettronico «Smart Logic» presente all'interno al vostro rasoio analizza le vostre abitudini di utilizzo e il vostro tipo di barba e si prende cura della ricarica della batteria e dei cicli di pulizia, ottimizzando le prestazioni del vostro rasoio.

### Attenzione

Il vostro rasoio è dotato di un sistema di adattamento automatico a basso voltaggio. Non sostituire nè intervenire su nessuna parte per evitare rischi di shock elettrico.

### Specifiche tecniche

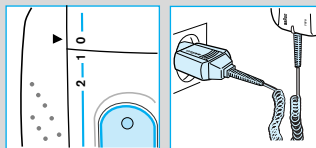
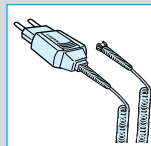
- Potenza con alimentazione a rete: 7 Watt
- Tensione con alimentazione a rete: 100-240 V ~/50 o 60Hz (adattamento automatico)
- Tensione di ricarica: 12-24 V

## Descrizione

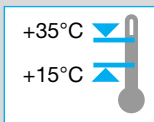
- |                                     |   |
|-------------------------------------|---|
| 1 Copritestina                      | 7 Display multifunzione a cristalli liquidi |
| 2 Lamina                            | 8 Tasto info key                            |
| 3 Blocco coltelli                   | 9 Spia di rete                              |
| 4 Pulsanti di rilascio della lamina | 10 Presa di corrente                        |
| 5 Tagliabasette                     | 11 Cavo di ricarica                         |
| 6 Interruttore                      |   |

## Caricare il rasoio

- **Prima carica:** usando il cavo di alimentazione in dotazione, collegate il rasoio alla presa di rete con l'interruttore in posizione «0» e caricatelo per almeno 4 ore (la spina di corrente si può riscaldare). Da ora in avanti, il sistema elettronico «Smart Logic» presente all'interno al vostro rasoio vi assicurerà un'ottimo stato della batteria.
- Una carica completa può fornire fino a 50 minuti di rasatura senza cavo, a seconda della ricrescita della vostra barba.



In ogni caso, la massima capacità degli accumulatori verrà raggiunta solo dopo diversi cicli di carica/scarica.



- La temperatura ottimale per la ricarica è compresa tra 15 °C e 35 °C.
- Non esporre mai a lungo il rasoio a temperature superiori a 50° C.

## Display multifunzione

La spia luminosa di rete indica che il rasoio è connesso alla presa di rete. Il display a cristalli liquidi indica la funzione operativa e lo stato di carica del rasoio. Durante la ricarica, esso mostra in modo continuativo il simbolo della batteria riempirsi a segmenti pari al 20% della piena capacità e, ad intermittenza, il tempo rimanente necessario a completare il ciclo di ricarica:

### Prima carica (4 ore):

Il display mostra il conto alla rovescia a intervalli di 20 minuti (ad es.: 4 ore, 3 ore e 40 min., 3 ore e 20 min., ecc.).

### Ricariche successive (1 ora):

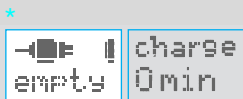
Il display mostra il conto alla rovescia a intervalli di 5 minuti (ad es.: 60 min., 55 min., ecc.).

La batteria è completamente carica. Il sistema elettronico «Smart Logic» presente all'interno al vostro rasoio controlla la batteria e comunica «Test... ok» quando essa è ancora carica. Al di sotto di 10 minuti residui di tempo di rasatura, il display segnala i minuti residui. Il simbolo della spina in movimento indica che il rasoio necessita di essere ricaricato. Se non c'è sufficiente carica per un'intera rasatura, ricaricate il rasoio o effettuate la rasatura con il cavo di alimentazione collegato alla rete.

\* Il display mostra questa configurazione quando il rasoio è inserito nell'accessorio Clean&Charge.

Il sistema elettronico «Smart Logic» presente all'interno al vostro rasoio analizza automaticamente le condizioni della batteria e del processo di ricarica e li adatta alle vostre abitudini di utilizzo.

Da ora in avanti, il sistema elettronico «Smart Logic» presente all'interno al vostro rasoio vi assicurerà un ottimo stato della batteria. Se, per esempio, è vostra abitudine non far scaricare mai la batteria, il sistema «Smart Logic»



lo individuerà e, in un momento di non utilizzo del rasoio, lo scaricherà e ricaricherà completamente per riportare la batteria in condizioni ottimali (il processo potrà avvenire al massimo ogni 6 mesi, e solo se necessario).

Per qualsiasi ulteriore informazione, premere il tasto info key:

Premendo una volta:

– il display mostra la durata dell'ultima rasatura effettuata

Premendo ancora:

– il display mostra il numero identificativo della lamina e del blocco coltelli del rasoio, per agevolarne la sostituzione quando risultano usurati

Tenendo premuto per 3 secondi:

– il display visualizza una dimostrazione di prova

Il sistema elettronico «Smart Logic» presente all'interno al vostro rasoio riconoscerà quando il rasoio necessita di essere pulito (fare riferimento al paragrafo «Pulizia manuale» o al Libretto di Istruzioni dell'accessorio Clean&Charge). Per resettare il display premere il tasto Info key.

Il sistema elettronico «Smart Logic» presente all'interno al vostro rasoio riconoscerà quando il rasoio necessita di essere lubrificato (fare riferimento al paragrafo «Pulizia manuale» o al Libretto di Istruzioni dell'accessorio Clean&Charge). Per resettare il display, premere il tasto Info key.

Il rasoio non può essere caricato perchè la temperatura ambientale è troppo bassa (< 0 °C) o troppo alta (> 55 °C). Lasciare il rasoio ad una temperatura ambientale adeguata per ripristinare le condizioni ottimali di ricarica.

Display spento:

il rasoio è completamente scarico e deve essere ricaricato.




2:55  
last shave time

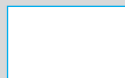
foil+cutter Part No.7000

demo

  
clean!

  
oil!

  
temp!



## Rasatura

### Posizioni dell'interruttore

0 = Spento (l'interruttore è bloccato)

Premere e spingere verso l'alto l'interruttore per avviare il rasoio

1 = Rasatura con testina oscillante

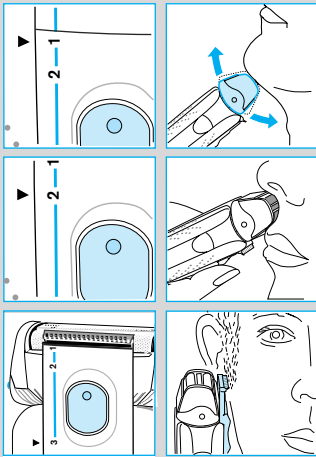
Il sistema radente oscillante si adatta automaticamente ai contorni del viso

2 = Rasatura con testina oscillante bloccata in posizione inclinata

(per agevolare la rasatura nelle aree più difficili, ad es. sotto il naso)

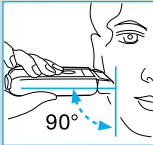
3 = Attivazione del tagliabasette

(per la regolazione di basette, baffi e pizzetto)



### Rasatura a rete

Se le batterie sono scariche, potete utilizzare il rasoio collegandolo ad una presa di corrente utilizzando il cavo in dotazione. (Se il rasoio non dovesse funzionare immediatamente, lasciatelo collegato alla presa di corrente con l'interruttore nella posizione «0» per circa un minuto.)



### Consigli per una rasatura perfetta

- E' consigliabile radersi prima di lavarsi il viso, poiché la pelle rimane meno elastica dopo averla lavata.
- Impugnate il rasoio mantenendo la giusta angolazione (90°) rispetto alla pelle.
- Tendete leggermente la pelle e radete in senso contrario alla direzione della crescita della barba.
- Sostituite lamina e blocco coltelli ogni 18 mesi, anche prima se risultano usurati, per assicurarvi sempre un'ottima performance di rasatura.

## Come tenere il vostro rasoio in perfette condizioni

### Pulizia automatica

L'accessorio Braun Clean&Charge è in grado di effettuare tutte le operazioni di pulizia e lubrificazione di cui necessita il rasoio. Per cortesia, fate riferimento al Libretto di Istruzioni separato predisposto per questo accessorio. Se non già fornito in dotazione con il rasoio, Braun Clean&Charge è disponibile presso il vostro negoziante di fiducia e presso i Centri di Assistenza autorizzati Braun.



## Pulizia manuale

Per una facile pulizia dopo ogni rasatura, spegnete il rasoio, premete i tasti di rilascio e sbloccate la lamina (non rimuovetela completamente). Accendete il rasoio per circa 5–10 secondi, in modo che i residui della barba possano fuoriuscire.

Una volta alla settimana, effettuate una pulizia più accurata del sistema radente: estraete la lamina dal rasoio e battetela leggermente su una superficie piana. Dopodichè, utilizzando l'apposito spazzolino in dotazione, pulite il blocco coltelli sottostante e l'area interna della testina.

Ogni 4 settimane circa, estraete il blocco coltelli dal rasoio e pulitelo con gli appositi prodotti detergenti Braun disponibili in commercio (ad es., lo spray di pulizia).

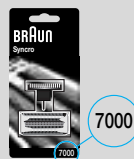
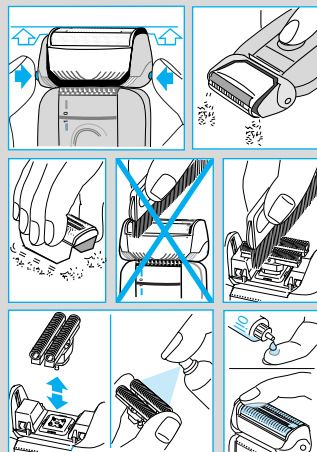
Se la vostra pelle è molto secca e notate una riduzione delle prestazioni di rasatura del rasoio, o sul display appare il messaggio «oil!», applicate una goccia di olio per macchine da cucire sulla lamina

## Sostituzione delle parti radenti

La lamina ed il blocco coltelli del vostro rasoio elettrico sono componenti di precisione che, nel tempo, tendono a consumarsi. Sostituite la lamina e il blocco coltelli del vostro rasoio ogni 18 mesi e la performance di rasatura migliorerà del 25%.\*

(Lamina e blocco coltelli: parte di ricambio No. 7000. Sono disponibili presso il vostro negoziante di fiducia e i Centri di Assistenza autorizzati Braun i seguenti accessori.)

(\* Valutazione rilevata su consumatori Braun comparando i risultati di rasatura ottenuti con parti radenti nuove e parti radenti utilizzate per 18 mesi.)

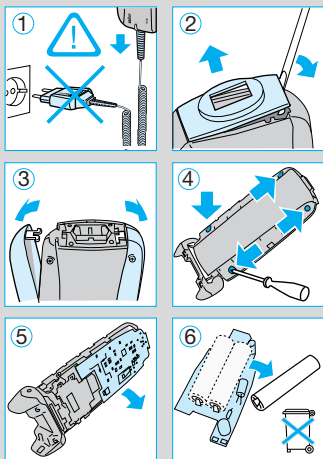


## Tutela dell'ambiente

Questo apparecchio è dotato di batterie ricaricabili al nichel-idrato. Onde tutelare l'ambiente, non buttate l'apparecchio tra i normali rifiuti al termine della sua vita utile. Aprite il rasoio come illustrato in figura, rimuovete le batterie e portatele presso il Centro di Assistenza autorizzato Braun a voi più vicino o presso i punti di raccolta specifici per questi rifiuti previsti dalla normativa vigente.

Salvo cambiamenti.

Questo prodotto è conforme alle normative EMC come stabilito dalla direttiva CEE 89/336 e alla Direttiva Bassa Tensione (CEE 73/23).



### Garanzia

Braun fornisce una garanzia valevole per la durata di 2 anni dalla data di acquisto.

Nel periodo di garanzia verranno eliminati, gratuitamente, i guasti dell'apparecchio conseguenti a difetti di fabbrica o di materiali, sia riparando il prodotto sia sostituendo, se necessario, l'intero apparecchio.

Tale garanzia non copre: danni derivanti dall'uso improprio del prodotto, la normale usura conseguente al funzionamento dello stesso, i difetti che hanno un effetto trascurabile sul valore o sul funzionamento dell'apparecchio.

La garanzia decade se vengono effettuate riparazioni da soggetti non autorizzati o con parti non originali Braun.

Per accedere al servizio durante il periodo di garanzia, è necessario consegnare o far pervenire il prodotto integro, insieme allo scontrino di acquisto, ad un centro di assistenza autorizzato Braun.

Contattare il numero 02/6678623 per avere informazioni sul Centro di assistenza autorizzato Braun più vicino.