



# GIAS

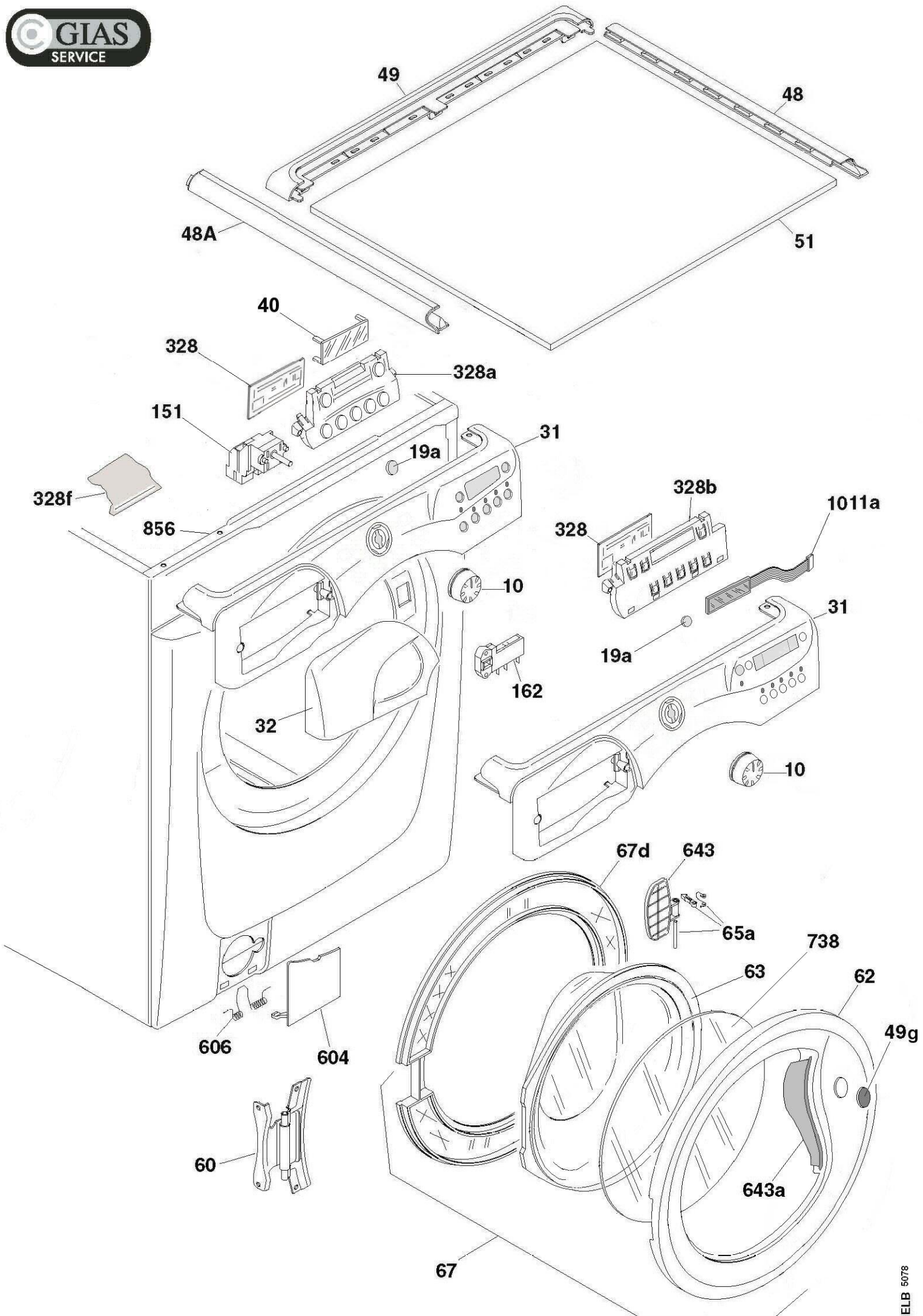
Assistenza Tecnica

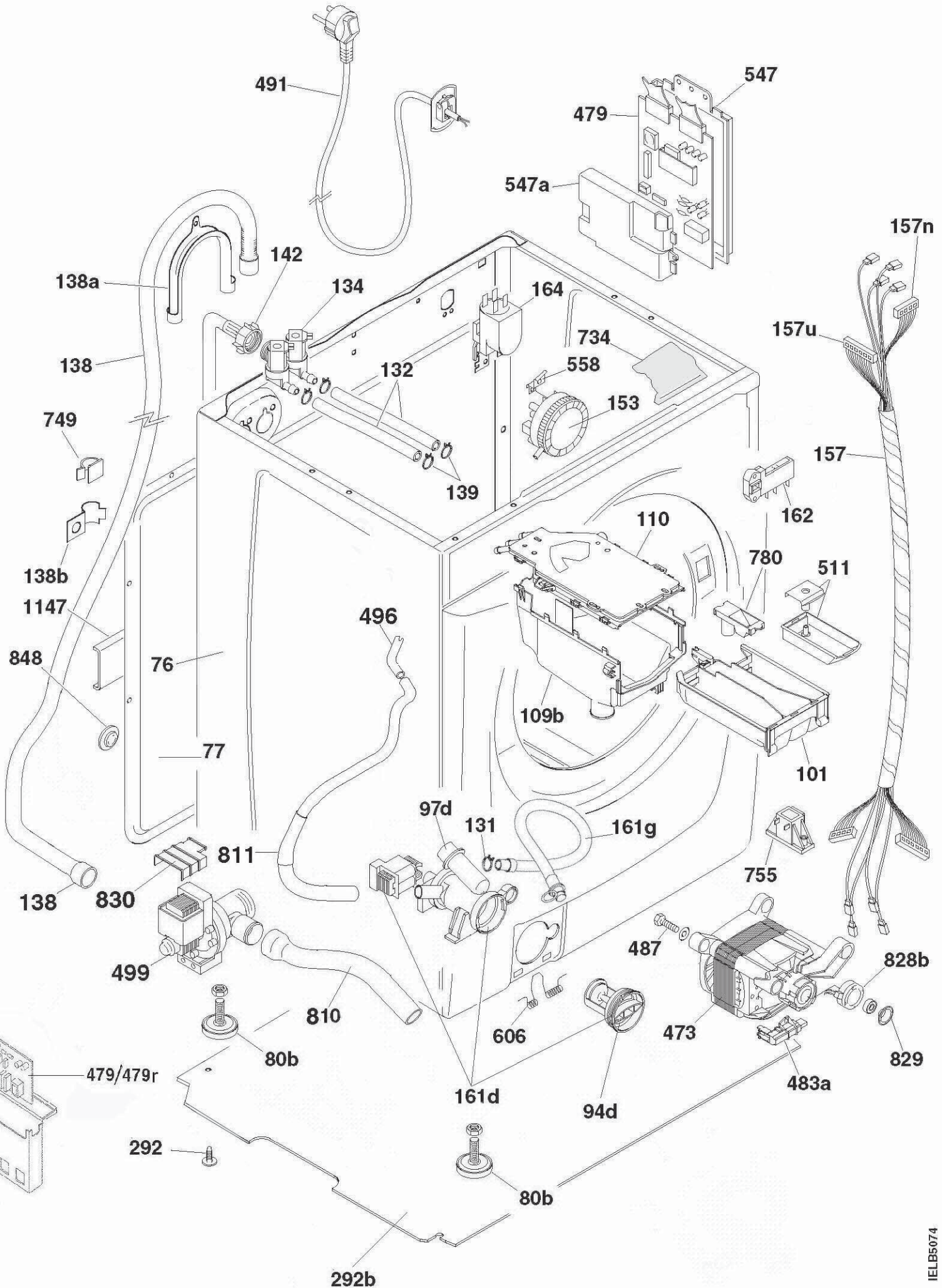


LAVABIANCHERIA ACCOSTO

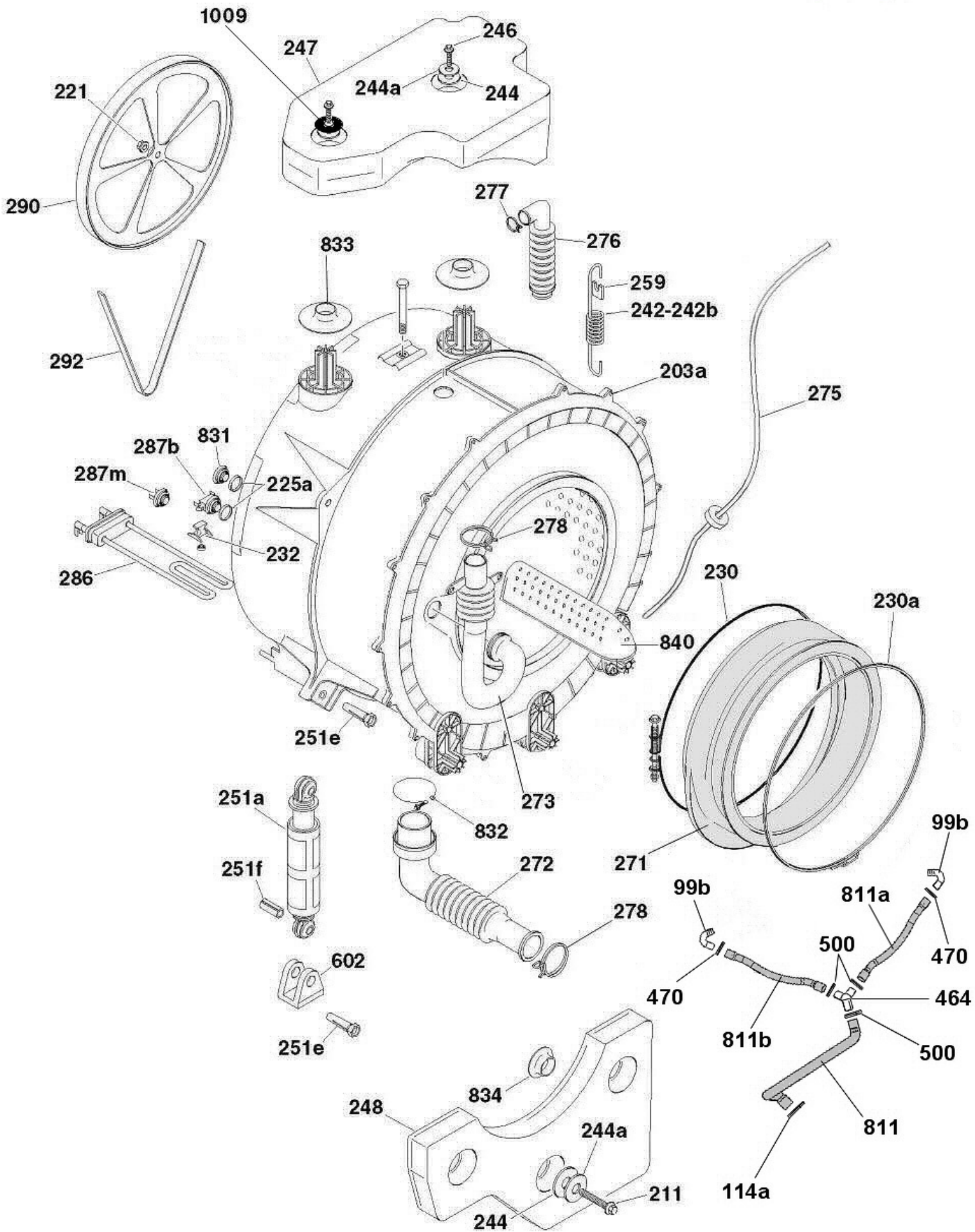
**31004335 DYN 7125DZ-30**

Manuale di Servizio











# GIAS

Assistenza Tecnica

31004335 DYN 7125DZ-30 9953(31/12/2099)

Rif	Descrizione	Codice	Inizio	Fine
10	Manopola timer/selettore	41032169		
14h	Molla manop.termos/potenz	41013044		
19a	Tasto 0/1	41032100		
31	Cruscotto	41035769		
32	Mascherina bacinella	41033753		
40	Inserto	46003823		
48	Profilo lat.ds	41019258		
48a	Profilo lat.sn	41019259		
49	Profilo post.top	41018437		
49g	Targhetta marchio	91617795		
51	Piano lavoro	41019725		
60	Cerniera	41018447		
62	Cornice oblo	41032017		
63	Vetro oblo	41018077		
67	Oblo con cornice	41032016		
67d	Controanello oblo	41030969		
76	Mobile	41023264		
77	Pannello posteriore	92888429		
80b	Piedino	41018398		
94d	Filtro con manopola avvitabile	41021233		
97d	Serbatoio con filtro	49007895		
101	Bacinella carico sapone	41030139		
109b	Contentitore bacinella	41018413		1136(10/09/2011)
109b	Contentitore bacinella	41035312	1136(10/09/2011)	
110	Coperchio contenitore	41030135		
114a	Cravattino	92470061		
131	Cravattino	90249756		
132	Tubetto carico	41019721		
133	Cravattino	92470012		
134	Elettrovalvola	41018989		
138	Tubo scarico	92693373		
138a	Curva tubo scarico	92689587		
138b	Ferma tubo	92895051		
142	Tubo carico	92250869		
151h	Selettore 12 posizioni	41028011		
153	Pressostato	41030745		
157	Cablaggio	41021536		
157x	Flat cable	41020335		
161d	Pompa scarico/ricircolo completa	41018403		
161g	Tubetto drenaggio acqua	41018404		
162	Bloccaporta	41016879		
164	Filtro antidisturbo	91200098		
203a	Vasca completa	43000507		
221	Dado	41021881		
230	Anello tenuta giunto	41028754		
230a	Anello ten.giunto mobile	41018408		
242	Mollone portante	41015990		
244	Rondella	92430206		1208(23/02/2012)
244a	Rondella contrap.met.	92430214		1208(23/02/2012)
245	Rondella amiantite	92438720		





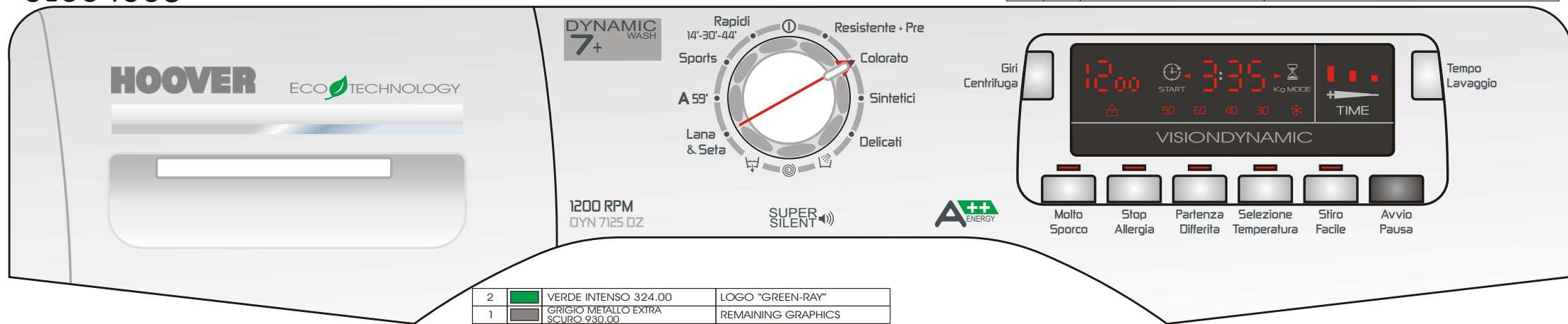
# GIAS



Assistenza Tecnica

Rif	Descrizione	Codice	Inizio	Fine
246	Tirante	41021829		
247	Contrappeso superiore	41022015		
248	Contrappeso inferiore	41022170		
251a	Ammortizzatore telescopico	41017170		
251e	Perno ammortizzatore	41017173		
251f	Boccola antirumore	41017169		
259	Supportino	92673961		
271	Giunto elastico	41021401		
272	Pipa scarico	41021741		
273	Pipa carico	41021848		
275	Tube vipla 5x8	92653260		
276	Soffietto vapore	41021975		
277	Molla soffietto	90386137		
278	Cravattino	41021255		
280	Cravattino	92470202		
286a	Resistenza+NTC	41028717		
287m	Sonda NTC	49015420		
290	Puleggia cesto	41017885		
292	Cinghia traino	41021973		
292b	Pannello di fondo	91600807		
292c	Clips	92473636		
328	Scheda elettr. cruscotto	41031992		
328a	Contenitore scheda elettr. cruscotto	41031906		
328f	Protezione scheda led	41023319		
473	Motore a collettore	41015501		
479t	Scheda cuore INVENSYS non programmata	41032530		
479u	Scheda cuore INVENSYS programmata	49023902		
487	Bullone speciale	92419548		
491	Cavo linea	91200194		
511	Bacinella deters.liquidi	41020587		
547e	Coperchio custodia modulo INVENSYS	41019713		
558	Squadretta supp.pressost.	41018405		
571	Bussola top	90467903		
602	Squadr. attacco ammortiz.	41017172		
604	Portellino filtro	41034768		
606	Molla per portell. filtro	41019704		
643	Assieme maniglia oblo	41021016		
734	Protezione timer	91602473		
780	Sifone x ammorbidente	41018421		
832	Fascetta pipa scarico	91408004		
834	Appoggio contrap.inferior	92898923		
840	Pala cesto	41021914		
848	Spina	41018065		
999	Schema elettrico	41018489		
1009	Molla disco	41036197	1208(23/02/2012)	
1147	Kit staffaggio	49010323		

31004335

2		GRIGIO METALLIZZATO 903.00	RECTANGLE, MODEL NAME AND BAND OF PROGRAM
1		GRIGIO ROSIERES 651.00	REMAINING GRAPHICS



2		VERDE INTENSO 324.00	LOGO "GREEN-RAY"
1		GRIGIO METALLO EXTRA SCURO 930.00	REMAINING GRAPHICS