



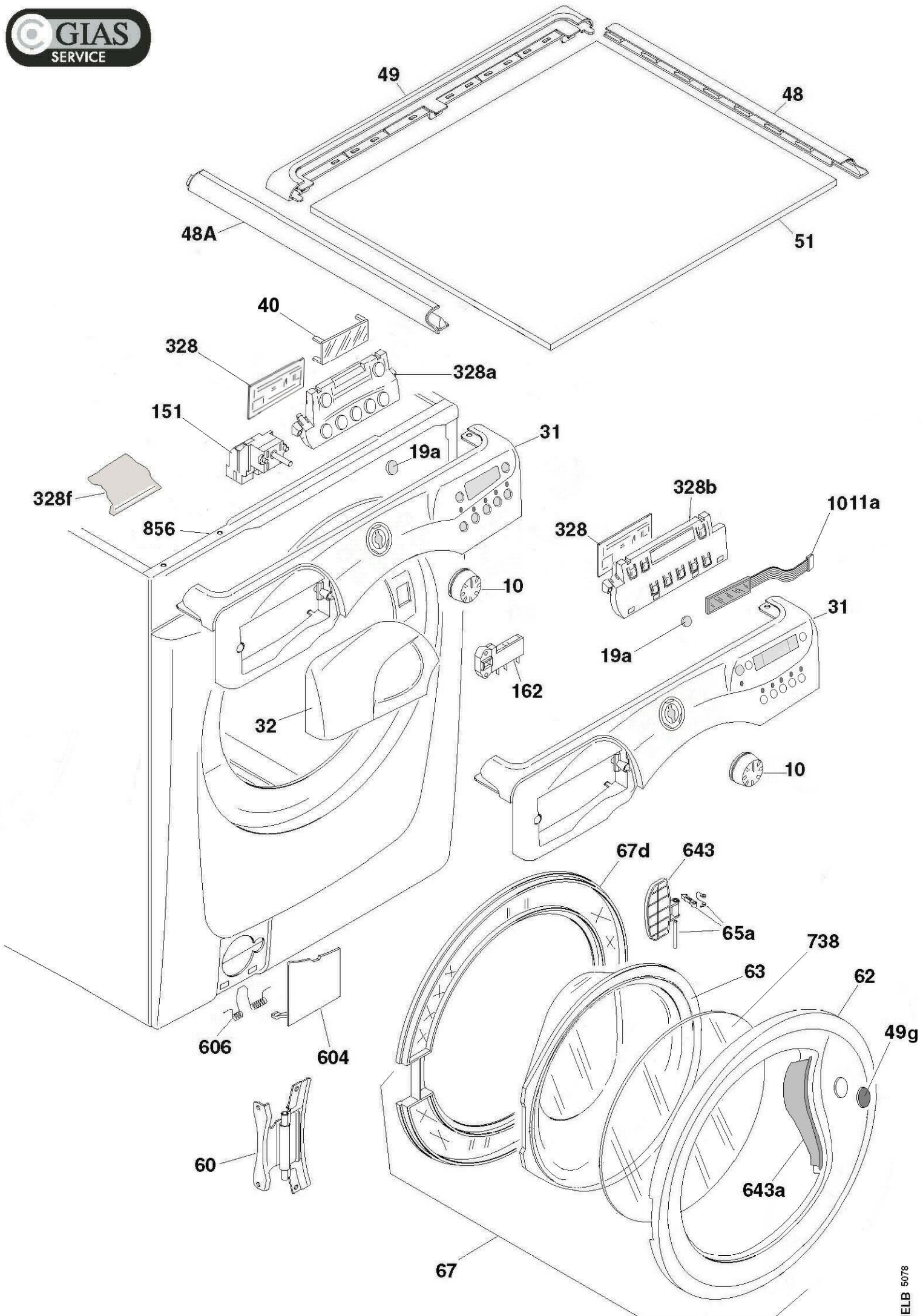
# GIAS

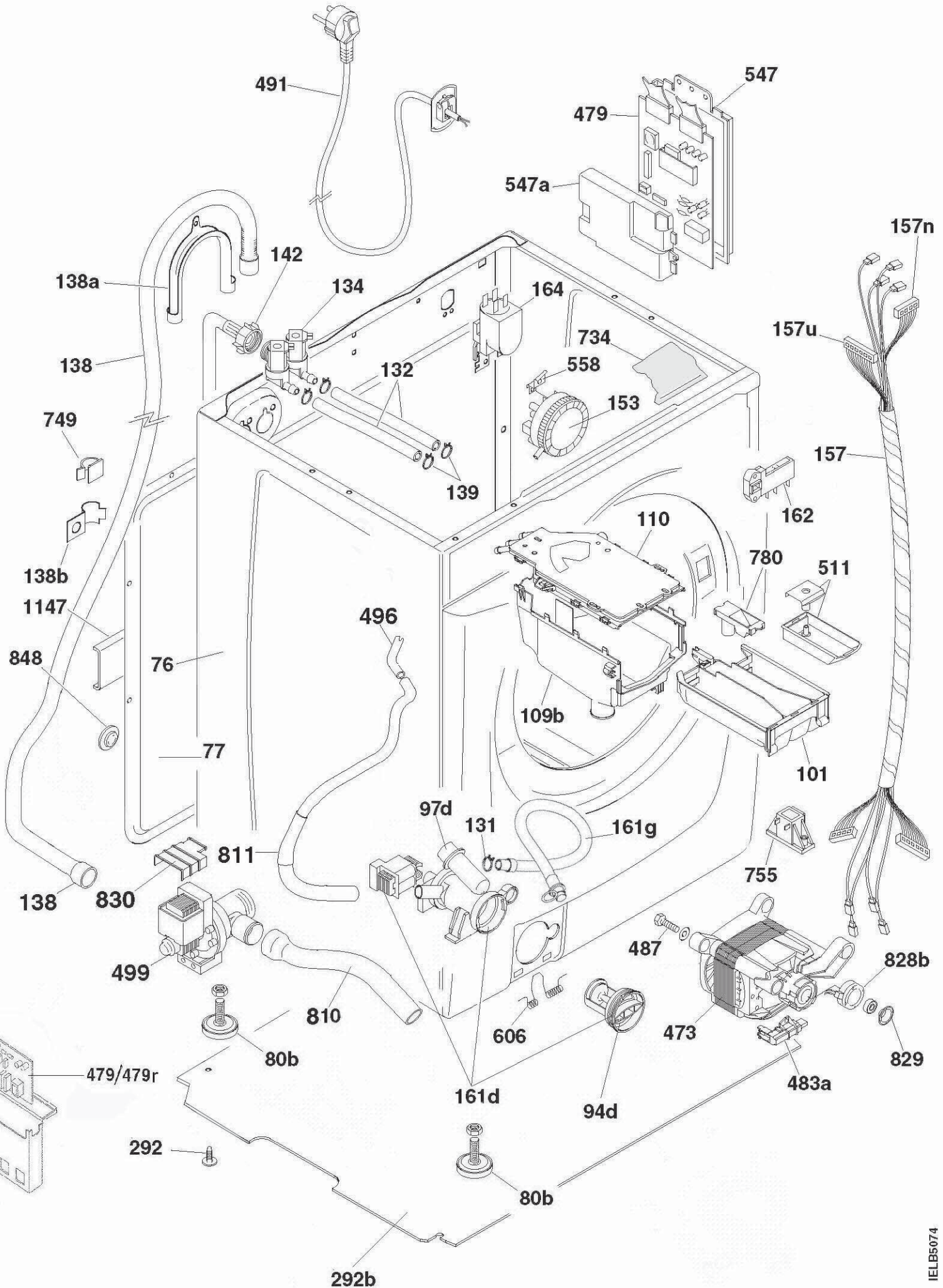
Assistenza Tecnica



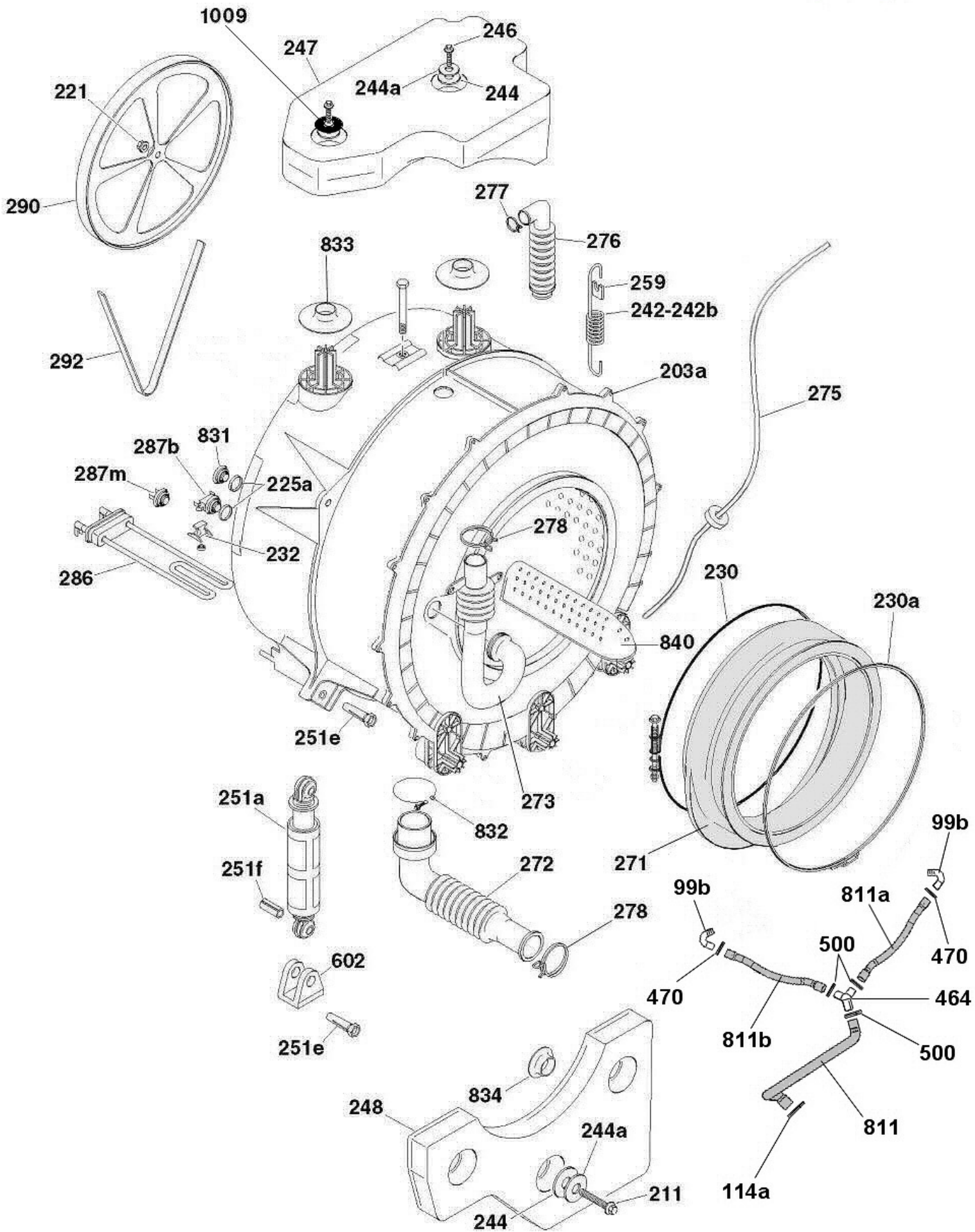
LAVABIANCHERIA ACCOSTO  
**31004330 DYN 9125DZG-30**

Manuale di Servizio











# GIAS

Assistenza Tecnica

31004330 DYN 9125DZG-30 9953(31/12/2009)

| Rif  | Descrizione                      | Codice   | Inizio           | Fine             |
|------|----------------------------------|----------|------------------|------------------|
| 10   | Manopola timer/selettore         | 41032169 |                  |                  |
| 14h  | Molla manop.termos/potenz        | 41013044 |                  |                  |
| 19a  | Tasto 0/1                        | 41032100 |                  |                  |
| 31   | Cruscotto                        | 41035787 |                  |                  |
| 32   | Mascherina bacinella             | 41033309 |                  |                  |
| 40   | Inserto                          | 46003823 |                  |                  |
| 48   | Profilo lat.ds                   | 41019260 |                  |                  |
| 48a  | Profilo lat.sn                   | 41019261 |                  |                  |
| 49   | Profilo post.top                 | 41018437 |                  |                  |
| 49g  | Targhetta marchio                | 91617795 |                  |                  |
| 51   | Piano lavoro                     | 41019633 |                  |                  |
| 60   | Cerniera                         | 41018447 |                  |                  |
| 62   | Cornice oblo                     | 41032017 |                  |                  |
| 63   | Vetro oblo                       | 41018077 |                  |                  |
| 67   | Oblo con cornice                 | 41032016 |                  |                  |
| 67d  | Controanello oblo                | 41030969 |                  |                  |
| 76   | Mobile                           | 41023094 |                  |                  |
| 77   | Pannello posteriore              | 92888429 |                  |                  |
| 80b  | Piedino                          | 41018398 |                  |                  |
| 94d  | Filtro con manopola avvitabile   | 41021233 |                  |                  |
| 97d  | Serbatoio con filtro             | 49007895 |                  |                  |
| 101  | Bacinella carico sapone          | 41030139 |                  |                  |
| 109b | Contentitore bacinella           | 41018413 |                  | 1136(10/09/2011) |
| 109b | Contentitore bacinella           | 41035312 | 1136(10/09/2011) |                  |
| 110  | Coperchio contenitore            | 41030135 |                  |                  |
| 114a | Cravattino                       | 92470061 |                  |                  |
| 131  | Cravattino                       | 90249756 |                  |                  |
| 132  | Tubetto carico                   | 41013620 |                  |                  |
| 133  | Cravattino                       | 92470012 |                  |                  |
| 134  | Elettrovalvola                   | 41018989 |                  |                  |
| 138  | Tubo scarico                     | 92693373 |                  |                  |
| 138a | Curva tubo scarico               | 92689587 |                  |                  |
| 138b | Ferma tubo                       | 92895051 |                  |                  |
| 142  | Tubo carico                      | 92250869 |                  |                  |
| 151h | Selettore 12 posizioni           | 41028011 |                  | 1221(21/05/2012) |
| 151h | Selettore 12 posizioni           | 41036615 | 1221(21/05/2012) |                  |
| 153  | Pressostato                      | 41030745 |                  |                  |
| 157  | Cablaggio                        | 41030790 |                  | 1221(21/05/2012) |
| 157  | Cablaggio                        | 41036288 | 1221(21/05/2012) |                  |
| 157n | Cablaggio x timer                | 41037380 | 1221(21/05/2012) |                  |
| 157x | Flat cable                       | 41020335 |                  | 1221(21/05/2012) |
| 161d | Pompa scarico/ricircolo completa | 41018403 |                  |                  |
| 161g | Tubetto drenaggio acqua          | 41018404 |                  |                  |
| 162  | Bloccaporta                      | 41016879 |                  |                  |
| 164  | Filtro antidisturbo              | 41010141 |                  |                  |
| 203a | Vasca completa                   | 41022294 |                  |                  |
| 221  | Dado                             | 41021881 |                  |                  |
| 230  | Anello tenuta giunto             | 41028754 |                  |                  |
| 230a | Anello ten.giunto mobile         | 41018408 |                  |                  |
| 242  | Mollone portante                 | 41023091 |                  |                  |



# GIAS

Assistenza Tecnica

| Rif  | Descrizione                           | Codice   | Inizio           | Fine             |
|------|---------------------------------------|----------|------------------|------------------|
| 244  | Rondella                              | 92430206 |                  | 1208(23/02/2012) |
| 244a | Rondella contrap.metal.               | 92430214 |                  | 1208(23/02/2012) |
| 245  | Rondella amiantite                    | 92438720 |                  |                  |
| 246  | Tirante                               | 41021829 |                  |                  |
| 247  | Contrappeso superiore                 | 41022015 |                  |                  |
| 248  | Contrappeso inferiore                 | 41022170 |                  |                  |
| 251a | Ammortizzatore telescopico            | 41017170 |                  |                  |
| 251e | Perno ammortizzatore                  | 41017173 |                  |                  |
| 251f | Boccola antirumore                    | 41017169 |                  |                  |
| 259  | Supportino                            | 92673961 |                  |                  |
| 271  | Giunto elastico                       | 41021401 |                  |                  |
| 272  | Pipa scarico                          | 41021806 |                  |                  |
| 273  | Pipa carico                           | 41021848 |                  |                  |
| 275  | Tube vipla 5x8                        | 41022297 |                  |                  |
| 276  | Soffietto vapore                      | 41021975 |                  |                  |
| 277  | Molla soffietto                       | 90386137 |                  |                  |
| 278  | Cravattino                            | 41021255 |                  |                  |
| 280  | Cravattino                            | 92470202 |                  |                  |
| 286a | Resistenza+NTC                        | 41029722 |                  |                  |
| 287m | Sonda NTC                             | 49015420 |                  |                  |
| 290  | Puleggia cesto                        | 41024467 |                  |                  |
| 292  | Cinghia traino                        | 41021973 |                  |                  |
| 292b | Pannello di fondo                     | 04230907 |                  |                  |
| 292c | Clips                                 | 92473636 |                  |                  |
| 328  | Scheda elettr. cruscotto              | 41031992 |                  | 1221(21/05/2012) |
| 328  | Scheda elettr. cruscotto              | 41035751 | 1221(21/05/2012) |                  |
| 328a | Contenitore scheda elettr. cruscotto  | 41031906 |                  |                  |
| 328f | Protezione scheda led                 | 41023319 |                  |                  |
| 473a | Motore a collettore SOLE-ACC          | 41023826 |                  |                  |
| 479l | Scheda interfaccia AC/DC x motore     | 41021535 |                  | 1221(21/05/2012) |
| 479t | Scheda cuore INVENSYS non programmata | 41033257 |                  | 1221(21/05/2012) |
| 479t | Scheda cuore INVENSYS non programmata | 41035635 | 1221(21/05/2012) |                  |
| 479u | Scheda cuore INVENSYS programmata     | 49023900 |                  | 1221(21/05/2012) |
| 479u | Scheda cuore INVENSYS programmata     | 49026965 | 1221(21/05/2012) |                  |
| 487  | Bullone speciale                      | 92419548 |                  |                  |
| 491  | Cavo linea                            | 91200200 |                  |                  |
| 511  | Bacinella deter.liquidi               | 41020587 |                  |                  |
| 547  | Custodia modulo                       | 91612044 |                  |                  |
| 547e | Coperchio custodia modulo INVENSYS    | 41019713 |                  |                  |
| 558  | Squadretta supp.pressost.             | 41018405 |                  |                  |
| 571  | Bussola top                           | 90467903 |                  |                  |
| 602  | Squadr. attacco ammortiz.             | 41017172 |                  |                  |
| 604  | Portellino filtro                     | 41034768 |                  |                  |
| 606  | Molla per portell. filtro             | 41019704 |                  |                  |
| 643  | Assieme maniglia oblo                 | 41021016 |                  |                  |
| 734  | Protezione timer                      | 91602473 |                  |                  |
| 780  | Sifone x ammorbidente                 | 41018421 |                  |                  |
| 832  | Fascetta pipa scarico                 | 91408004 |                  |                  |
| 834  | Appoggio contrap.inferior             | 92898923 |                  |                  |
| 840  | Pala cesto                            | 41021913 |                  |                  |





# GIAS

Assistenza Tecnica

| Rif  | Descrizione      | Codice   | Inizio           | Fine             |
|------|------------------|----------|------------------|------------------|
| 848  | Spina            | 41018065 |                  |                  |
| 999  | Schema elettrico | 41021531 |                  | 1221(21/05/2012) |
| 999  | Schema elettrico | 41036613 | 1221(21/05/2012) |                  |
| 1009 | Molla disco      | 41036197 | 1208(23/02/2012) |                  |
| 1147 | Kit staffaggio   | 49010323 |                  |                  |

31004330

|   |   |                            |   |
|---|---|----------------------------|---|
| 2 |  | GRIGIO METALLIZZATO 903.00 | RECTANGLE, MODEL NAME AND BAND OF PROGRAM |
| 1 |  | GRIGIO ROSIERES 651.00     | REMAINING GRAPHICS                        |

