



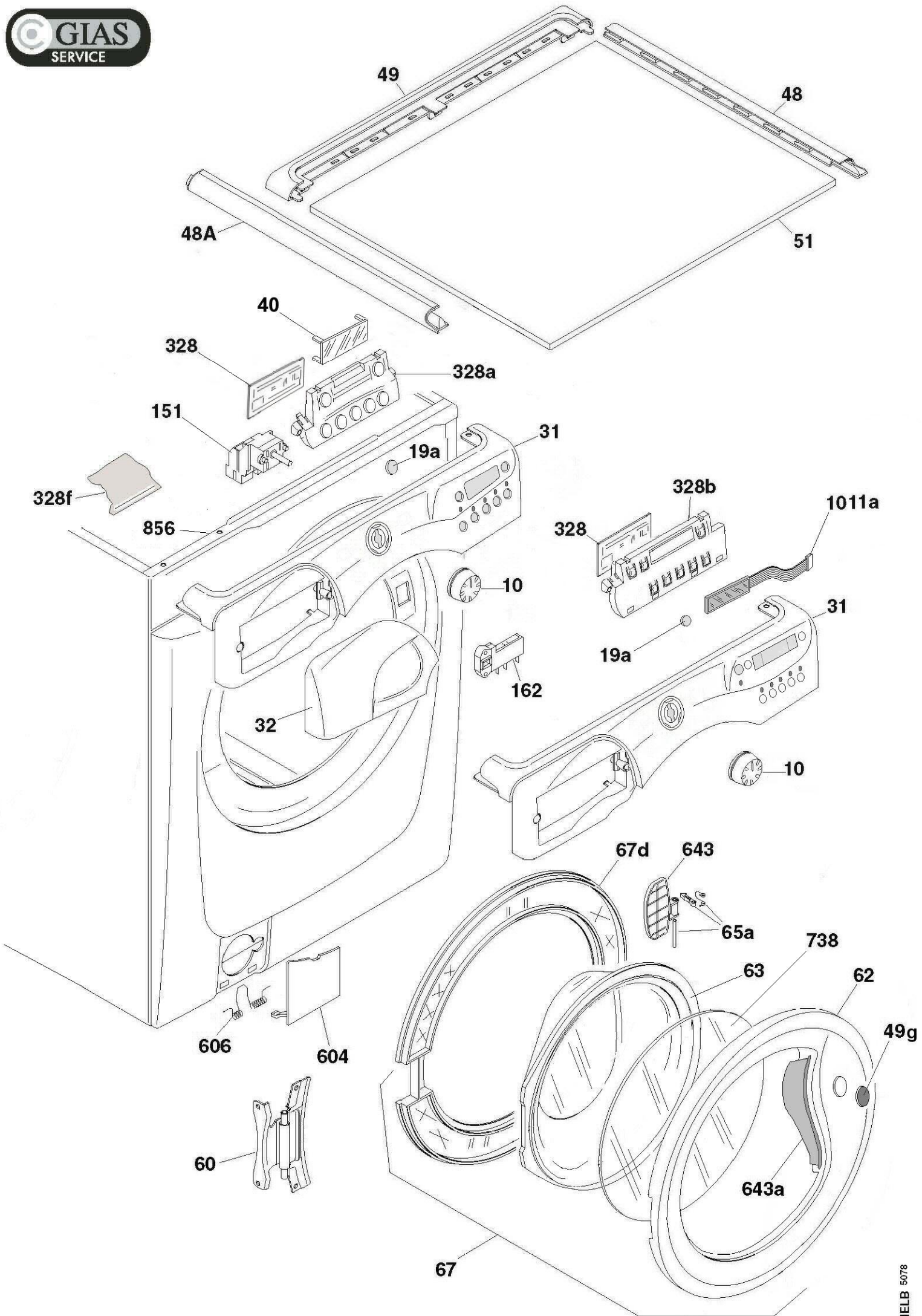
GIAS

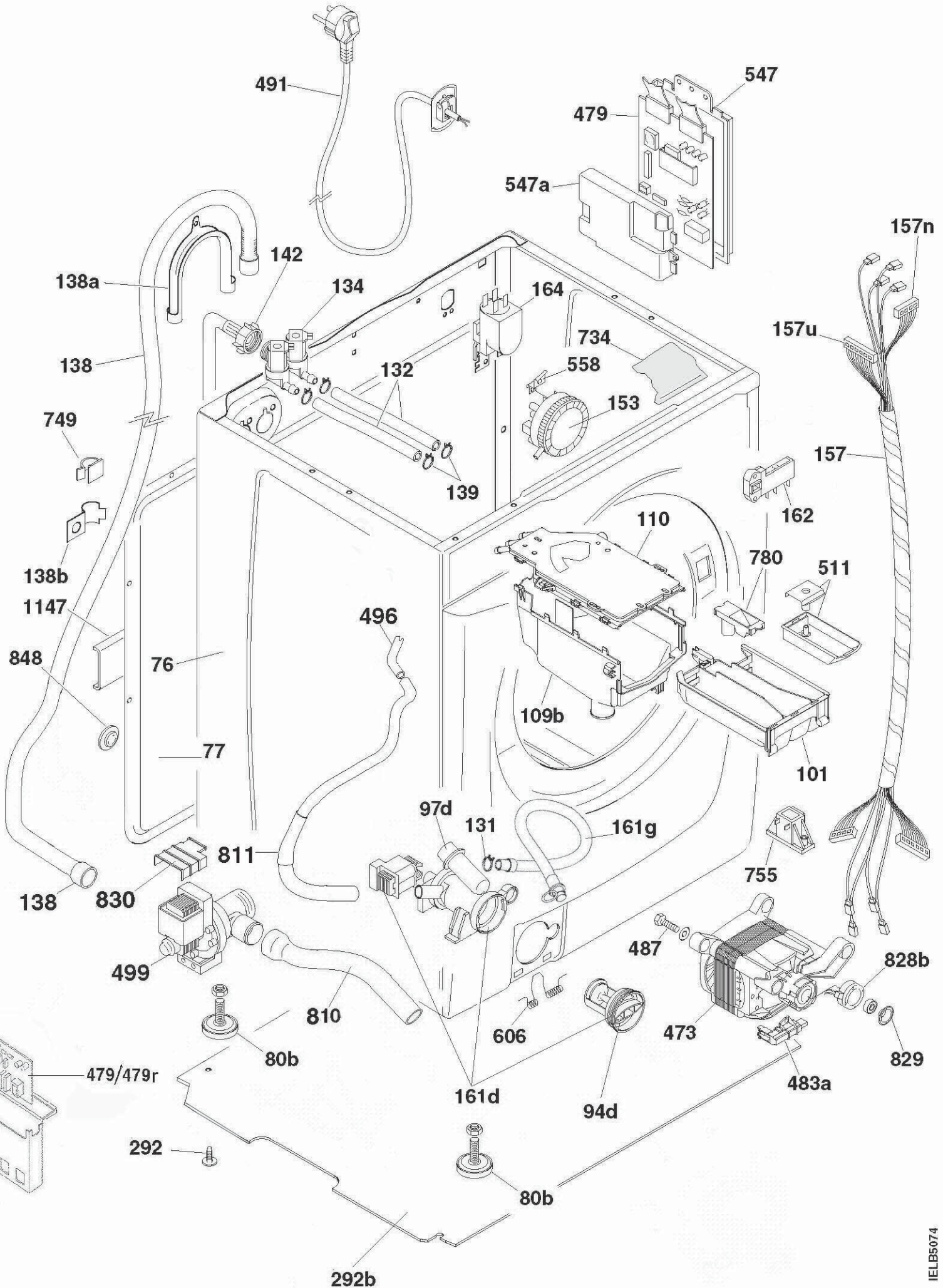
Assistenza Tecnica

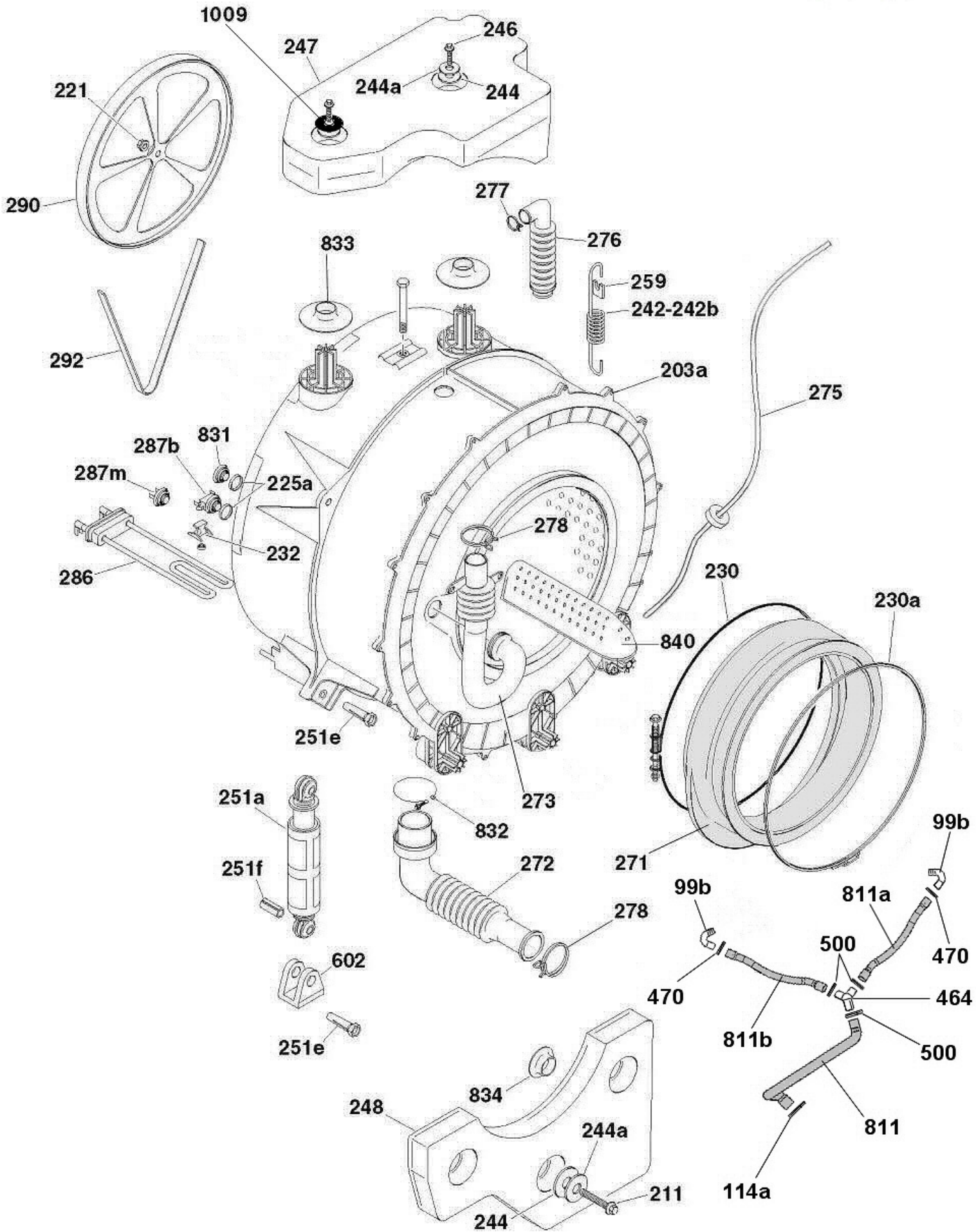


LAVABIANCHERIA ACCOSTO
31004328 DYNS 6105DZ-30

Manuale di Servizio









GIAS

Assistenza Tecnica

31004328 DYN5 6105DZ-30 9953(31/12/2099)

Rif	Descrizione	Codice	Inizio	Fine
10	Manopola timer/selettore	41032169		
14h	Molla manop.termos/potenz	41013044		
19a	Tasto 0/1	41032100		
31	Cruscotto	41035828		
32	Mascherina bacinella	41033753		
40	Inserto	46003823		
48	Profilo lat.ds	41019256		
48a	Profilo lat.sn	41019257		
49	Profilo post.top	41021927		
49g	Targhetta marchio	91617795		
51	Piano lavoro	41022956		
60	Cerniera	41018447		
62	Cornice oblo	41032017		
63	Vetro oblo	41021142		
67	Oblo con cornice	41032513		
67d	Controanello oblo	41030969		
76	Mobile	41026479		
77	Pannello posteriore	90481367		
80b	Piedino	41028043		
94d	Filtro con manopola avvitabile	41021233		
97d	Serbatoio con filtro	49007895		
101	Bacinella carico sapone	41030220		
109b	Contentitore bacinella	41022265		1136(10/09/2011)
109b	Contentitore bacinella	41035313	1136(10/09/2011)	
110	Coperchio contenitore	41030221		
114a	Cravattino	92470061		
131	Cravattino	90249756		
132	Tubetto carico	41027093		
133	Cravattino	92470012		
134	Elettrovalvola	41028701		
138	Tubo scarico	92693373		
138a	Curva tubo scarico	92689587		
138b	Ferma tubo	92895051		
142	Tubo carico	92250869		
151h	Selettore 12 posizioni	41028011		1219(07/05/2012)
151h	Selettore 12 posizioni	41036615	1219(07/05/2012)	
153	Pressostato	41035075		
157	Cablaggio	41023765		1219(07/05/2012)
157	Cablaggio	41036658	1219(07/05/2012)	
157n	Cablaggio x timer	41037380	1219(07/05/2012)	
157x	Flat cable	41020335		1219(07/05/2012)
161d	Pompa scarico/ricircolo completa	41018403		
161g	Tubetto drenaggio acqua	41018404		
162	Bloccaporta	41016879		
164	Filtro antidisturbo	91200098		
203a	Vasca completa	41021967		
221	Dado	41021881		
230	Anello tenuta giunto	41028754		
230a	Anello ten.giunto mobile	41018408		
242	Mollone portante	41019623		



GIAS

Assistenza Tecnica

Rif	Descrizione	Codice	Inizio	Fine
244	Rondella	92430206		
244a	Rondella contrap.metal.	92430214		
245	Rondella amiantite	92438720		
246	Tirante	41021829		
247	Contrappeso superiore	41021884		
248	Contrappeso inferiore	41021883		
251a	Ammortizzatore telescopico	41017170		
251e	Perno ammortizzatore	41017173		
251f	Boccola antirumore	41017169		
259	Supportino	92673961		
271	Giunto elastico	41021143		
272	Pipa scarico	41021741		
273	Pipa carico	41021742		1146(18/11/2011)
273	Pipa carico	41034869	1146(18/11/2011)	
275	Tubo vipla 5x8	41021976		
276	Soffietto vapore	41021975		1146(18/11/2011)
277	Molla soffietto	90386137		1146(18/11/2011)
278	Cravattino	41021255		
280	Cravattino	92470202		
286a	Resistenza+NTC	41028717		
287m	Sonda NTC	49015420		
290	Puleggia cesto	41029410		
292	Cinghia traino	41023284		
292b	Pannello di fondo	90489156		
292c	Clips	92473636		
328	Scheda elettr. cruscotto	41031992		1219(07/05/2012)
328	Scheda elettr. cruscotto	41035751	1219(07/05/2012)	
328a	Contenitore scheda elettr. cruscotto	41031906		
328f	Protezione scheda led	41023319		
466	Tappo	41022961		
473	Motore a collettore	41025049		
479t	Scheda cuore INVENSYS non programmata	41032531		1219(07/05/2012)
479t	Scheda cuore INVENSYS non programmata	41034618	1219(07/05/2012)	
479u	Scheda cuore INVENSYS programmata	49024143		1146(18/11/2011)
479u	Scheda cuore INVENSYS programmata	49024891	1146(18/11/2011)	1219(07/05/2012)
479u	Scheda cuore INVENSYS programmata	49027119	1219(07/05/2012)	
483a	Spazzola con portaspaz.	49008106		
487	Bullone speciale	92419548		
491	Cavo linea	91200194		
547e	Coperchio custodia modulo INVENSYS	41019713		
571	Bussola top	90467903		
602	Squadr. attacco ammortiz.	41017172		
604	Portellino filtro	41034768		
606	Molla per portell. filtro	41019704		
643	Assieme maniglia oblo	41021016		
734	Protezione timer	41024476		
780	Sifone x ammorbidente	41022267		
828b	Bobina tachimetrica	49008107		
832	Fascetta pipa scarico	91408004		
834	Appoggio contrap.inferior	92898923		

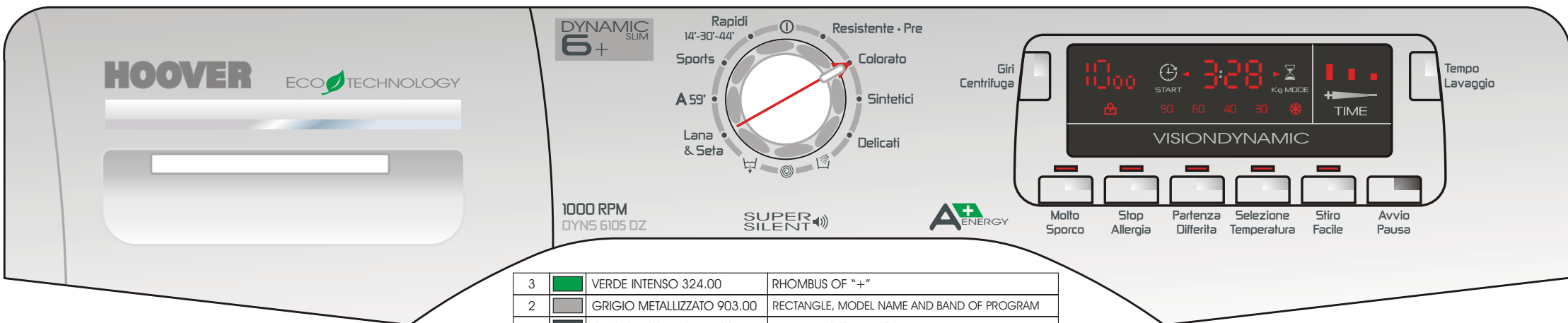





GIAS

Assistenza Tecnica

Rif	Descrizione	Codice	Inizio	Fine
840	Pala cesto	41021914		
856	Traversa ant.superiore	41022951		
999	Schema elettrico	41018489		1219(07/05/2012)
999	Schema elettrico	41036659	1219(07/05/2012)	
1147	Kit staffaggio	49010323		

31004328



3		VERDE INTENSO 324.00	RHOMBUS OF "+"
2		GRIGIO METALLIZZATO 903.00	RECTANGLE, MODEL NAME AND BAND OF PROGRAM
1		GRIGIO ROSIERES 651.00	REMAINING GRAPHICS