



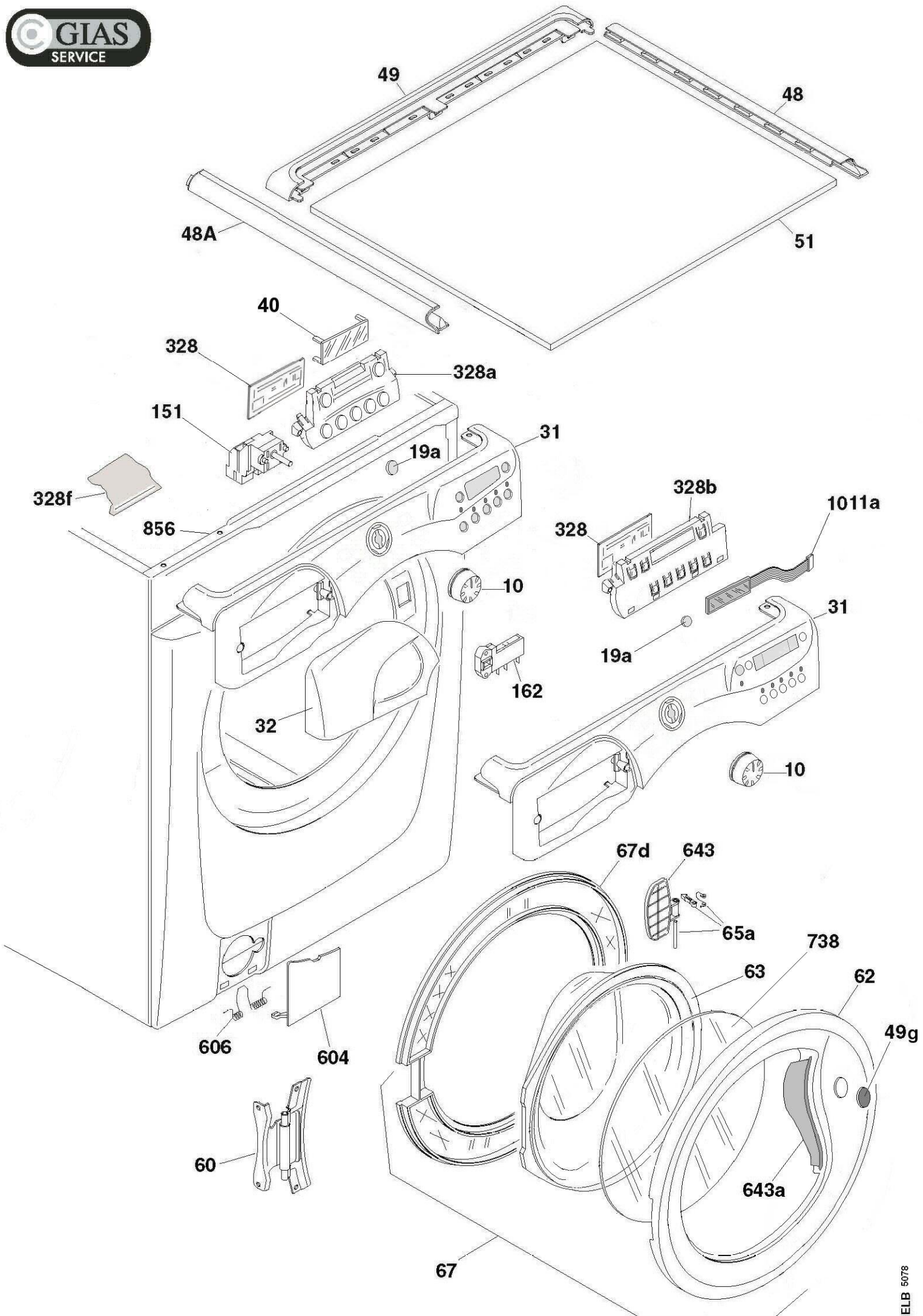
GIAS

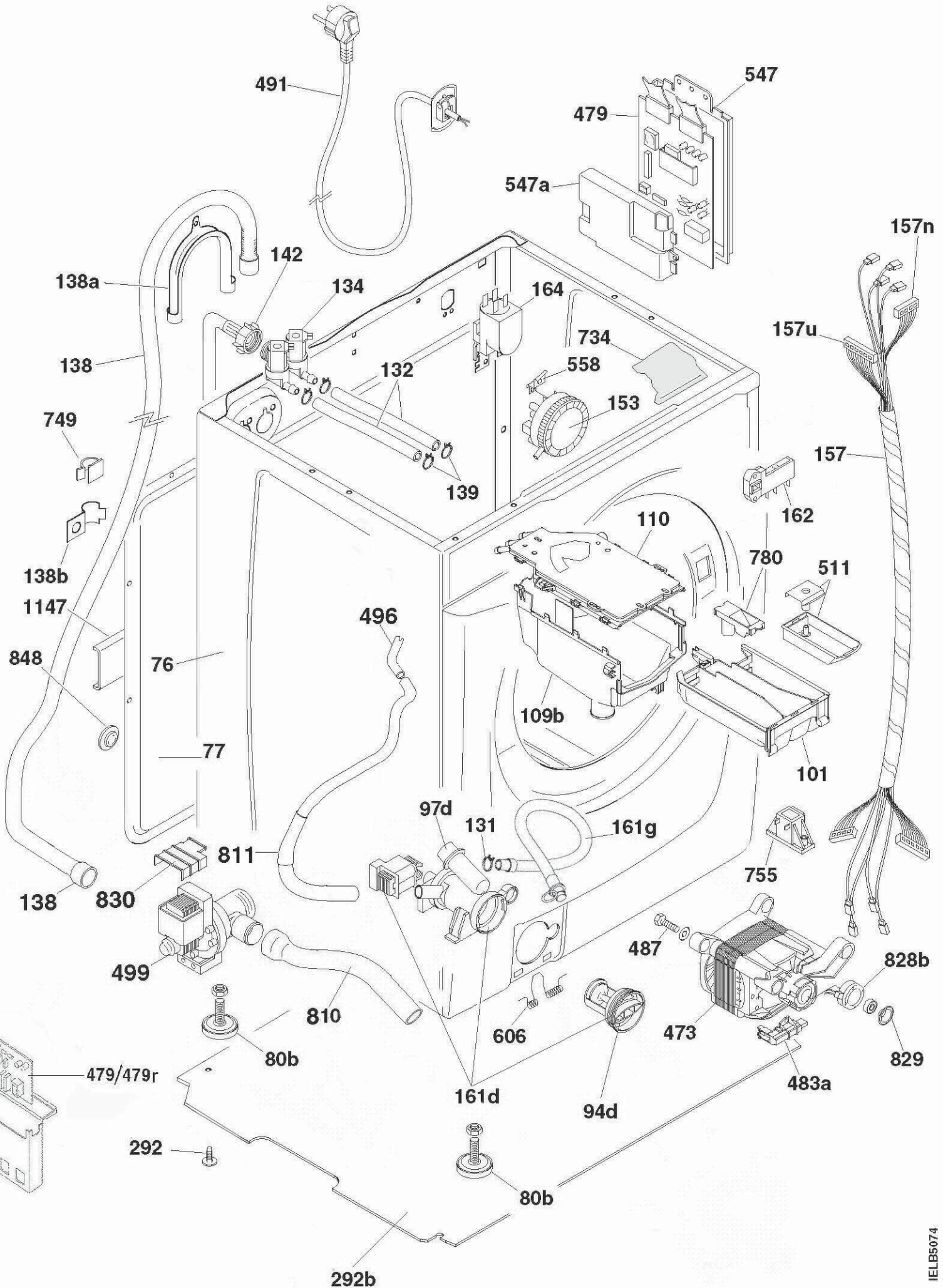
Assistenza Tecnica

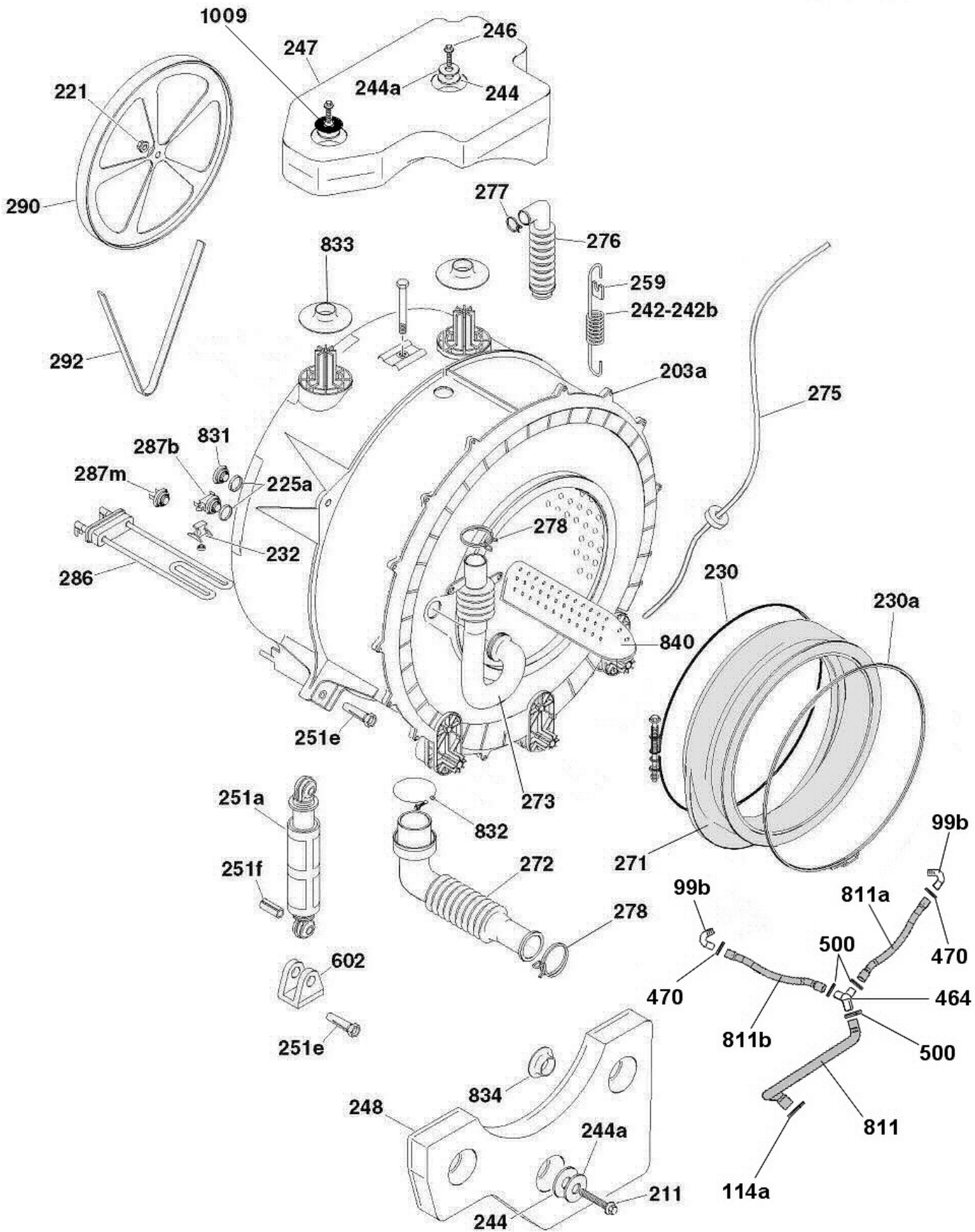


LAVABIANCHERIA ACCOSTO
31004342 VHD33 410/L-30

Manuale di Servizio









GIAS

Assistenza Tecnica

31004342 VHD33 410/L-30 1251(19/12/2012)

Rif	Descrizione	Codice	Inizio	Fine
10	Manopola timer/selettore	41031869		
19a	Tasto 0/1	41021004		
31	Cruscotto	45317942		
32	Mascherina bacinella	41021292		
48	Profilo lat.ds	41025909		
48a	Profilo lat.sn	41025911		
49	Profilo post.top	41021927		
49g	Targhetta marchio	91617795		
51	Piano lavoro	41026513		
60	Cerniera	41018447		
62	Cornice oblo	41021014		
63	Vetro oblo	41021142		
67	Oblo con cornice	41024145		
67d	Controanello oblo	41018442		
76	Mobile	41025838		
77	Pannello posteriore	41026261		
80b	Piedino	41028020		
94d	Filtro con manopola avvitabile	41021233		
97d	Serbatoio con filtro	49007895		
101	Bacinella carico sapone	41030220		
109b	Contentitore bacinella	41022265		
110	Coperchio contenitore	41030221		
114a	Cravattino	92470061		
131	Cravattino	90249756		
132	Tubetto carico	41022455		
134	Elettrovalvola	41028879		
138	Tubo scarico	92693373		
138a	Curva tubo scarico	92689587		
138b	Ferma tubo	92895051		
142	Tubo carico	92250869		
151f	Selettore 16 posizioni	41033179		
153	Pressostato	41030745		
157	Cablaggio	41030460		
157x	Flat cable	41030324		
161d	Pompa scarico/ricircolo completa	41018403		
161g	Tubetto drenaggio acqua	41018404		
162	Bloccaporta	41016879		
164	Filtro antisturbo	91200098		
184	Distanziale	41026133		
203a	Vasca completa	41026268		
221	Dado	41021881		
230	Anello tenuta giunto	41028754		
230a	Anello ten.giunto mobile	41018408		
242	Mollone portante	41026062		
244	Rondella	92430206		
244a	Rondella contrap.metal.	92430214		
245	Rondella amiantite	92438720		
246	Tirante	41021829		
247	Contrappeso superiore	41024631		
248	Contrappeso inferiore	41024632		



GIAS

Assistenza Tecnica

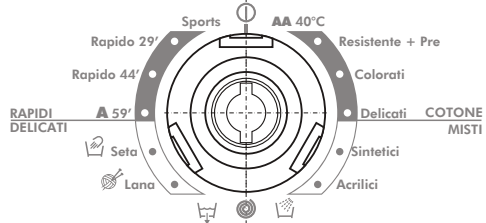
Rif	Descrizione	Codice	Inizio	Fine
251a	Ammortizzatore telescopico	41017170		
251e	Perno ammortizzatore	41017173		
251f	Boccola antirumore	41017169		
259	Supportino	92673961		
271	Giunto elastico	41021143		
272	Pipa scarico	41024629		
273	Pipa carico	41021742		
275	Tube vipla 5x8	92132323		
276	Soffietto vapore	41021975		
277	Molla soffietto	90386137		
278	Cravattino	41021255		
278a	Cravattino d44a	92470137		
286a	Resistenza+NTC	41032112		1221(21/05/2012)
286a	Resistenza+NTC	41034901	1221(21/05/2012)	
287m	Sonda NTC	49015420		
290	Puleggia cesto	41024630		
292	Cinghia traino	41023284		
292b	Pannello di fondo	41027985		
292c	Clips	92473636		
328	Scheda elettr. cruscotto	41021020		
328a	Contenitore scheda elettr. cruscotto	41021025		
328f	Protezione scheda led	41013672		
473a	Motore a collettore SOLE-ACC	41006952		
479t	Scheda cuore INVENSYS non programmata	41034006		
479u	Scheda cuore INVENSYS programmata	49024838		
483a	Spazzola con portaspaz.	49000466		
487	Bullone speciale	92419548		
491	Cavo linea	91200194		
547	Custodia modulo	41026617		
558	Squadretta supp.pressost.	41018405		
571	Bussola top	90467903		
602	Squadr. attacco ammortiz.	41017172		
604	Portellino filtro	41034768		
606	Molla per portell. filtro	41019704		
643	Assieme maniglia oblo	41021016		
643a	Mascherina maniglia	41021708		
734	Protezione timer	41023724		
780	Sifone x ammorbidente	41022267		
828b	Bobina tachimetrica	49000464		
832	Fascetta pipa scarico	91408004		
834	Appoggio contrap.inferior	92898923		
835a	Magnete	49000465		
840	Pala cesto	41024567		
856	Traversa ant.superiore	41022951		
999	Schema elettrico	41018489		
1009	Molla disco	21346008		
1147	Kit staffaggio	49010071		

ALIGNED TO SUPERIOR LINE OF THE
HOOVER LOGO OF THE DRAWER FRONT

ALLINEATO AL LATO SUPERIORE DEL LOGO
HOOVER SULLA MASCHERINA BACINELLA

A ENERGY CLASS
1000 Rpm

4kg



Selezione Centrifuga

1000	PROGRAMME	90°C
800		60°C
600		50°C
500		40°C
400		30°C
90' 60' 30' 15' Stop		
3h 6h 9h		

Selezione Temperatura

VHD33 410

Blocco Porta

+

Avvio Pausa

Mollo Sporco

+

Partenza Differita

+

Stop Allergia

+

Stiro Facile

+